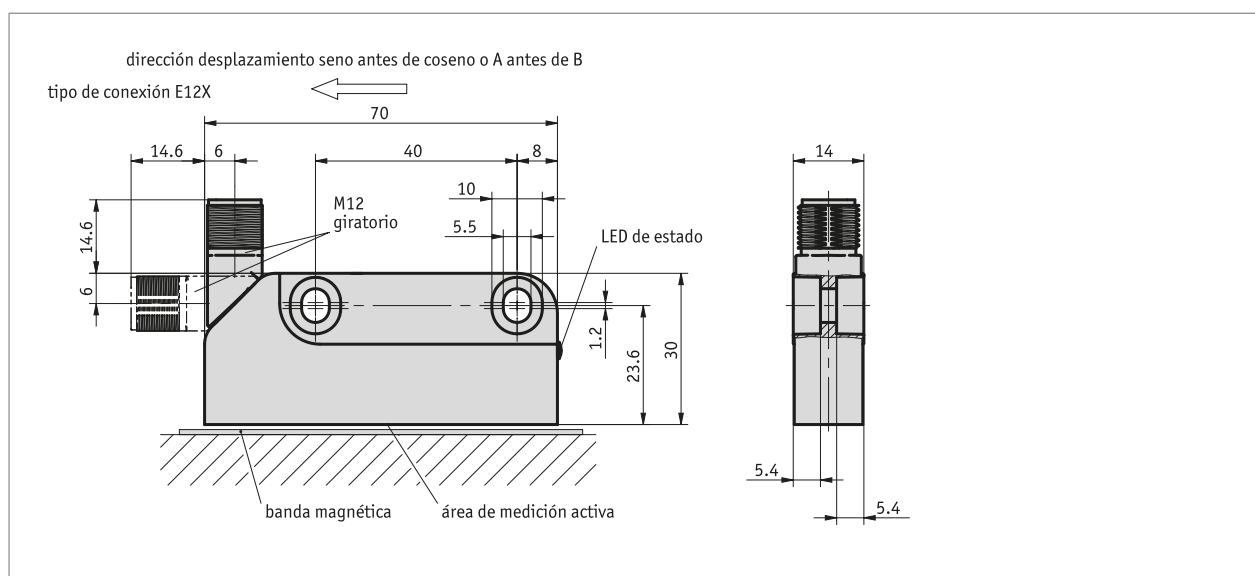
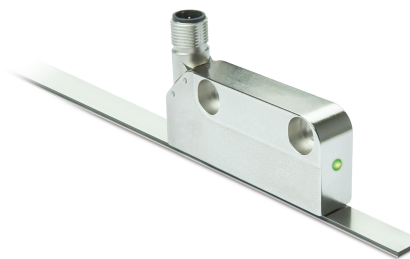


Perfil

- Elevada resolución absoluta 1 μm
- Precisión de repetición máx. $\pm 1 \mu\text{m}$
- Distancia de lectura $\leq 0.8 \text{ mm}$
- Gama de medición 0 ... 16 m
- LED indicadores del funcionamiento y estado
- Interfaces BiSS C, SSI, IO-Link
- Opcional analógico Sin/Cos 1 Vss o Line Driver digital
- Técnica de conexión M12 (codificado A), giratorio
- Industrie 4.0 ready



Datos mecánicos

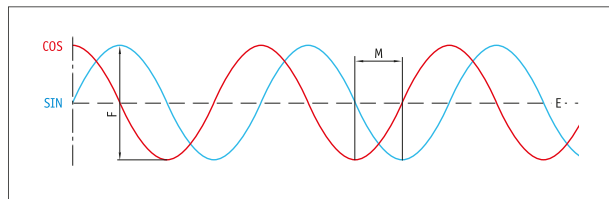
Característica	Datos técnicos	Complemento
Carcasa	fundición inyectada de cinc	
Distancia lectura sensor/cinta	$\leq 0.8 \text{ mm}$	
Peso	$\sim 0.095 \text{ kg}$	

Datos eléctricos

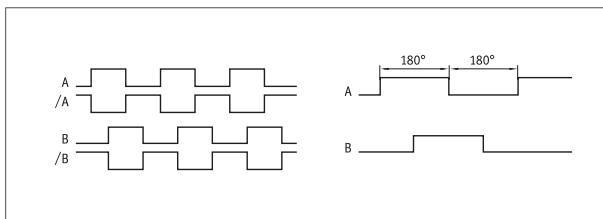
Característica	Datos técnicos	Complemento
Tensión de servicio	7.5 ... 30 V DC	protegido frente a un cambio de polaridad (IOL)
Absorción de corriente	200 mA	protegido frente a un cambio de polaridad (SSI + BISS/C)
Indicación de estado	RGB-LED	Error de plausibilidad, advertencia de distancia, estado del aparato
Conexión de salida	sin, LD	
Interfaz	SSI, BiSS C, IO-Link	
Tipo de conexión	M12-conector de enchufe (codificado A)	12 polos, 1 clavija (IOL)
	M12-conector de enchufe (codificado A)	4 polos, 1 clavija (IOL)

■ Indicación dada por una señal, salida sen/cos

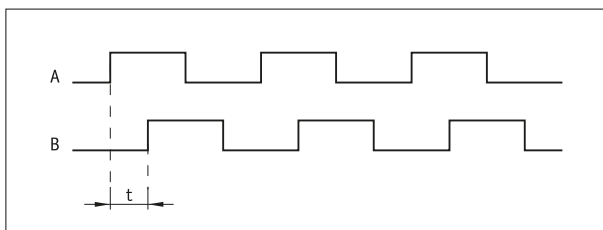
E: tensión de referencia 2.5 V
 F: 1 V_{SS} ±10 %
 M: 90° ±1.0° / ±3° (25 kHz)



■ Indicación dada por una señal, conexión de salida LD



■ Distancia entre impulsos, conexión de salida LD



Ejemplo: Intervalo entre impulsos t = 1 μs
 (es decir, la técnica subsiguiente tiene que poder procesar 250 kHz)

$$\text{Fórmula de la frecuencia de conteo} = \frac{1}{1 \mu\text{s} \times 4} = 250 \text{ kHz}$$

Datos del sistema

Característica	Datos técnicos	Complemento
Longitud de los polos	2 mm	incremental
Resolución	1 μm	absoluto
	1, 5, 10 μm	LD, incremental
Desviación de la linealidad	±10 μm	
Precisión de repetición	±1 μm	
Gama de medición	≤16384 mm	
Velocidad de desplazamiento	≤5 m/s	absoluto

■ Velocidad de desplazamiento, conexión de salida LD

Resolución [μm]	Velocidad de desplazamiento Vmax [m/s]						
	1	5	10	20	50	100	200
1	10.00	5.00	2.00	1.00	0.50	0.20	
5	25.00	25.00	10.00	5.00	2.50	1.00	
10	25.00	25.00	20.00	10.00	5.00	2.00	
Distancia entre impulsos [μs]	0.10	0.20	0.50	1.00	2.00	5.00	
Frecuencia de conteo [kHz]	2500.00	1250.00	500.00	250.00	125.00	50.00	

Condiciones ambientales

Característica	Datos técnicos	Complemento
Temperatura ambiente	-40 ... 85 °C	
Temperatura de almacenamiento	-40 ... 85 °C	
Humedad relativa del aire	100 %	formación de rocío permitida
CEM	EN 61000-6-2	exigencia de inmunidad industrial, valor límite de emisiones clase B
	EN 61000-6-4	emisión de interferencias/ emisión, valor límite de emisiones clase B
Tipo de protección	IP67	EN 60529, con contraenchufe montado
Resistencia a choques	≤500 m/s ² , 11 ms	EN 60068-2-27, semisinusoide, 3 ejes(+/-), cada 3 sacudidas
Resistencia a vibraciones	≤100 m/s ² , 10 Hz ... 2000 Hz	EN 60068-2-6, 3 ejes, cada 10 ciclos

asignación de pines

■ Interfaz SSI, BiSS C sin LD, 1Vss

SSI	BiSS C	PIN
nc	nc	1
D+	SLO	2
D-	NSLO	3
T-	NMA	4
+UB	+UB	5
nc	nc	6
nc	nc	7
nc	nc	8
nc	nc	9
nc	nc	10
T+	MA	11
GND	GND	12

■ Interfaz IO-Link sin LD, 1Vss

Señal	PIN
L+ (+UB)	1
I/Q	2
L- (GND)	3
C/Q	4

■ Interfaz SSI, BiSS C con LD, 1Vss

SSI	BiSS C	PIN
nc	nc	1
D+	SLO	2
D-	NSLO	3
T-	NMA	4
+UB	+UB	5
/A, Sin-	/A, Sin-	6
A, Sin+	A, Sin+	7
/B, Cos-	/B, Cos-	8
B, Cos+	B, Cos+	9
nc	nc	10
T+	MA	11
GND	GND	12

■ Interfaz IO-Link con LD, 1Vss

Señal	PIN
nc	1
nc	2
nc	3
nc	4
L+ (+UB)	5
/A, Sin-	6
A, Sin+	7
/B, Cos-	8
B, Cos+	9
C/Q	10
I/Q	11
L- (GND)	12

Industria 4.0

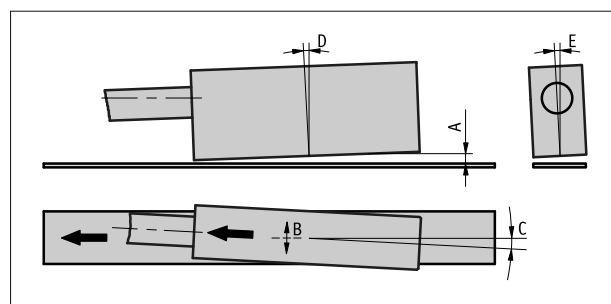
En la mayoría de los casos, el intercambio de datos con los encoders magnéticos se limita al intercambio de datos de proceso. Aparte de los datos del proceso, los accionamientos inteligentes ofrecen información adicional que puede evaluarse para la supervisión del estado y el mantenimiento predictivo:

Datos del proceso	Smart Value	Smart Function
Posición real	--	Control de plausibilidad

Observación de montaje

Por favor, al realizar el montaje del sensor y de la cinta magnética preste atención a la alineación correcta de ambos componentes del sistema entre sí. Las marcas de flecha en la cinta y en el sensor tienen que apuntar en la misma dirección al realizar el montaje.

A , Distancia de lectura sensor/cinta	≤0.8 mm
B , desplazamiento lateral	±0.6 mm
C , Error de alineación	±1°
D , Inclinación longitudinal	no se puede sobrepasar en ningún punto la máx. distancia de lectura sensor/cinta A
E , Inclinación lateral	no se puede sobrepasar en ningún punto la máx. distancia de lectura sensor/cinta A



Representación simbólica

Pedido

■ Observación de pedido

Se necesitan uno o varios componentes de sistema:

Cinta magnética MBA213

www.siko-global.com

■ Tabla de pedidos

Característica	Datos del pedido	Spezifikation	Complemento
resolución incremental	A ...	1, 5, 10 en µm no es necesaria ninguna indicación	
Distancia entre impulsos	B ...	0.1, 0.2, 0.5, 1, 2, 5 en µs no es necesaria ninguna indicación	

■ Clave de pedido

MSA213K - E12X - IOL - LD - - - S

A
B



Volumen del suministro:

MSA213K, Calibre distanciador, Instrucciones breves



Los accesorios los puede encontrar:

Prolongación de cable KV12S2
Herramienta de montaje ZB3055

www.siko-global.com
www.siko-global.com