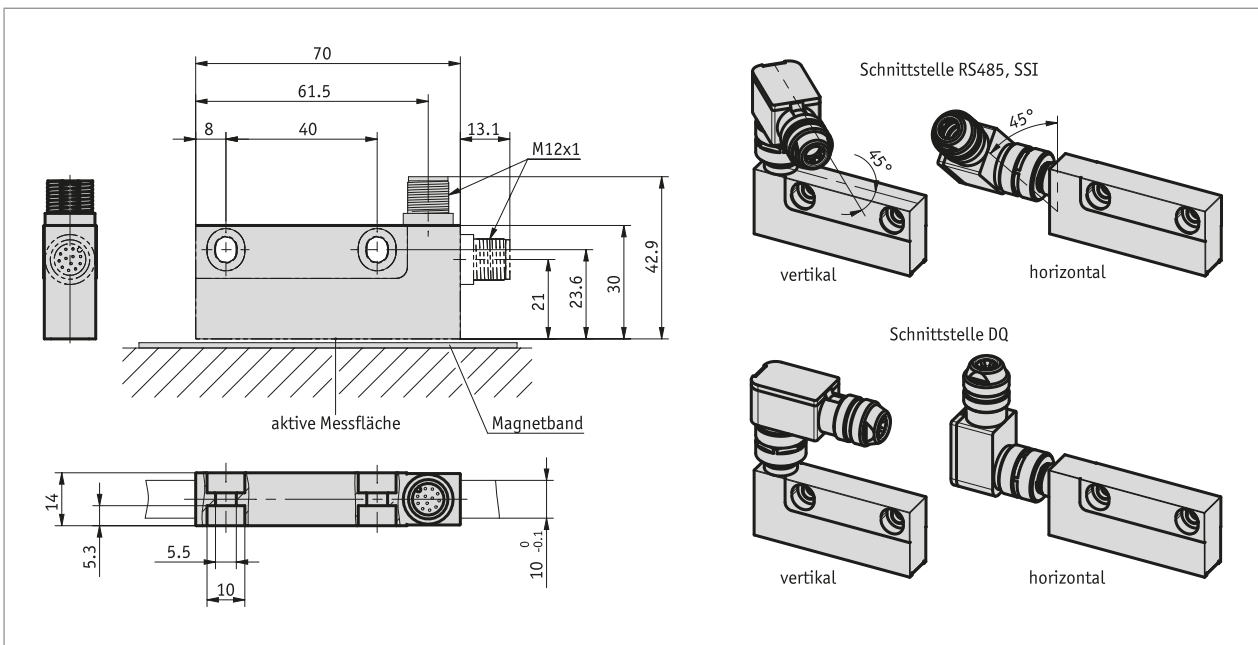
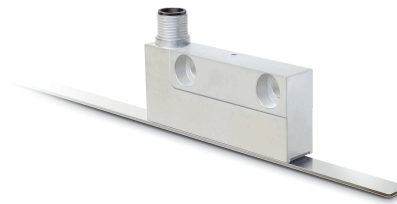


Profil

- zusätzliche analoge Echtzeitsignalausgabe Sin/Cos 1 V_{SS} für hochdynamische Regelung (SSI/RS485)
- Wiederholgenauigkeit 2 µm
- Systemgenauigkeit bis 10 µm
- Ausgangsschaltung SSI, RS485, DRIVE-CLiQ
- Signalperiode 1 mm
- zertifiziert nach SIL2 (DRIVE-CLiQ) für Sicherheitsanwendungen
- Industrie 4.0 ready



Mechanische Daten

Merkmal	Technische Daten	Ergänzung
Gehäuse	Zinkdruckguss	
Leseabstand Sensor/Band	≤0.3 mm	(ohne Abdeckband auf Magnetband)

Elektrische Daten

Merkmal	Technische Daten	Ergänzung
Betriebsspannung	4.5 ... 30 V DC	verpolsicher (RS485, SSI)
	10 ... 30 V DC	verpolsicher, SELV/PELV (DRIVE-CLiQ)
Leistungsaufnahme	≤1.2 W	RS485, SSI
	≤1.6 W	DRIVE-CLiQ
Temperatursensoreingang	externer Sensor Typ KTY84	DRIVE-CLiQ (12-pol. Steckverbinder)
SSI Taktrate Eingang	≤750 kHz	Achtung: max. Taktrate ist abhängig von der Kabellänge
Ausgangsspannung	1 V	RS485, SSI
Periodenlänge sin/cos Ausgang	1000 µm	RS485, SSI
Schnittstelle	SSI, RS485, DRIVE-CLiQ	
Echtzeitanforderung	geschwindigkeitsproportionale Signalausgabe	Sin/Cos Ausgang (RS485, SSI)
Zykluszeit	25 µs	RS485, SSI
	30 µs	DRIVE-CLiQ
Anschlussart	M12-Steckverbinder (A-kodiert)	12-polig, 1x Stift (RS485, SSI, DRIVE-CLiQ mit Temperatursensoreingang)
	M12-Steckverbinder (A-kodiert)	8-polig, 1x Stift (DRIVE-CLiQ)

Systemdaten

Merkmal	Technische Daten	Ergänzung
Pollänge	1 mm	
Auflösung	1 µm	
Systemgenauigkeit	±10 µm bei T ₀ = 20 °C	
Wiederholgenauigkeit	≤2 µm	unidirektional
Messbereich	≤4000 mm	
Verfahrgeschwindigkeit	≤2 m/s	statischer Betrieb (RS485, SSI)
	≤10 m/s	dynamischer Betrieb (Sin/Cos) (RS485, SSI)
	≤5 m/s	DRIVE-CLiQ
Funktionale Sicherheit	SIL 2 gemäß EN 61508	sowie EN 61800-5-2 Kategorie 3, PL d nach EN ISO 13849-1: 2008 (DRIVE-CLiQ)
Ausfallrate	413 Jahr(e)	bei 40 °C (MTTF _d), DRIVE-CLiQ
	3.82 x 10 ⁻⁹ /h	bei 40 °C (PFH), DRIVE-CLiQ
Fehleraufdeckung	92.2 % bei 40 °C (DC _{avg})	DRIVE-CLiQ
Sichere Position	6 mm	DRIVE-CLiQ

Umgebungsbedingungen

Merkmal	Technische Daten	Ergänzung
Umgebungstemperatur	-30 ... 85 °C	RS485, SSI
	-30 ... 80 °C	DRIVE-CLiQ
Lagertemperatur	-40 ... 85 °C	
Ausdehnungskoeffizient	(11 ±1) x 10 ⁻⁶ /K	
relative Luftfeuchtigkeit	100 %	Betauung zulässig
EMV	EN 61000-6-2	Störfestigkeit / Immission
	EN 61000-6-4	Störaussendung / Emission
Schutzart	IP67	EN 60529, bei montiertem Gegenstecker
Schockfestigkeit	500 m/s ² , 11 ms	EN 60068-2-27
Vibrationsfestigkeit	<100 m/s ² , 5 ... 150 Hz	EN 60068-2-6

Anschlussbelegung

■ RS485, SSI

RS485	SSI	PIN
adjust	adjust	1
D+	D+	2
D-	D-	3
nc	T-	4
+UB	+UB	5
/sin	/sin	6
sin	sin	7
/cos	/cos	8
cos	cos	9
config	config	10
nc	T+	11
0V	0V	12

■ DRIVE-CLiQ ohne Temperatursensoreingang

Signal	PIN
+24 V	1
DÜA	2
RXP	3
RXN	4
GND	5
TXN	6
TXP	7
DÜB	8

■ DRIVE-CLiQ mit Temperatursensoreingang*

Signal	Pin
+24 V	1
T _{sens+}	2
GND	3
TXN	4
TXP	5
NC	6
RXN	7
RXP	8
DÜA	9
T _{sens-}	10
nc	11
DÜB	12

* funktioniert nur mit einem angeschlossenem Temperatursensor

Industrie 4.0

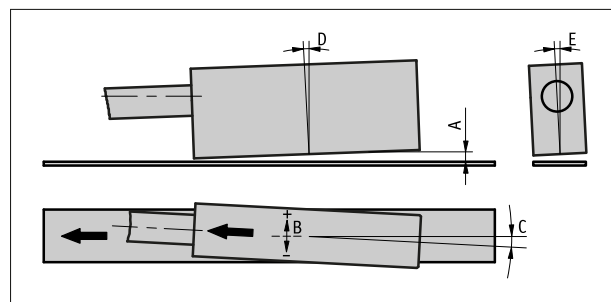
Der Datenaustausch mit den magnetischen Encodern beschränkt sich in den meisten Fällen auf den Austausch der Prozessdaten. Neben den Prozessdaten bieten intelligente Antriebe Zusatzinformationen, die für die Zustandsüberwachung „Condition Monitoring“ bis hin zur vorausschauenden Wartung „Predictive Maintenance“ ausgewertet werden können:

Prozessdaten	Smart Value	Smart Function
Istposition	Temperatur	Plausibilitätsüberwachung

Montagehinweis

Bitte beachten Sie bei der Montage von Sensor und Magnetband die richtige Ausrichtung beider Systemkomponenten zueinander. Pfeilmarkierung auf Band und Sensor müssen bei der Montage in die gleiche Richtung zeigen.

A, Leseabstand Sensor/Band	≤0.3 mm
B, seitlicher Versatz	+0.4 mm, -0.2 mm
C, Fluchtungsfehler	<±1°
D, Längsneigung	max. Leseabstand Sensor/Band A darf an keiner Stelle überschritten werden.
E, Seitenneigung	max. Leseabstand Sensor/Band A darf an keiner Stelle überschritten werden.



Sensordarstellung symbolisch

Bestellung

■ Bestellhinweis

Eine oder mehrere Systemkomponente(n) werden benötigt:

Befestigungssatz ZB3053
Magnetband MBA111

www.siko-global.com
www.siko-global.com

■ Bestelltabelle

Merkmal	Bestelldaten	Spezifikation	Ergänzung
Schnittstelle	A SSI	RS422	
	DQ	DRIVE-CLiQ	
	RS485	SIKONETZ3	
Temperatursensor	B K	ohne	
	E	für externen Temperaturfühler	nur bei Schnittstelle DQ
Steckerlage	C H	horizontal	
	V	vertikal	
Software	D S	Standard	bei SSI, RS485, DQ ohne SIL2
	SW1	SIL2 konform	nur bei DQ, SIL2 Konformität nur mit Befestigungssatz ZB3053 gewährleistet, muss zwingend mitbestellt werden!

■ Bestellschlüssel

MSA111C - - - -
A B C D



Lieferumfang:

MSA111C, Montageanleitung, Abstandslehre



Zubehör finden Sie:

Kabelverlängerung KV12S2, SSI, RS485, DQ mit Temperatursensoreingang
 Montagetool ZB3055
 Übersicht, Gegenstecker
 Gegenstecker, DQ, 8-polig, Buchse
 Gegenstecker, SSI, RS485, DQ mit Temperatursensoreingang, 12-polig, Buchse
 Gegenstecker, SSI, RS485, DQ mit Temperatursensoreingang, 12-polig, Winkelbuchse
 Gegenstecker, DQ, 8-polig, Winkelbuchse

www.siko-global.com
www.siko-global.com
www.siko-global.com
 Bestellschlüssel 83525
 Bestellschlüssel 85277
 Bestellschlüssel 85278
 Bestellschlüssel 87599