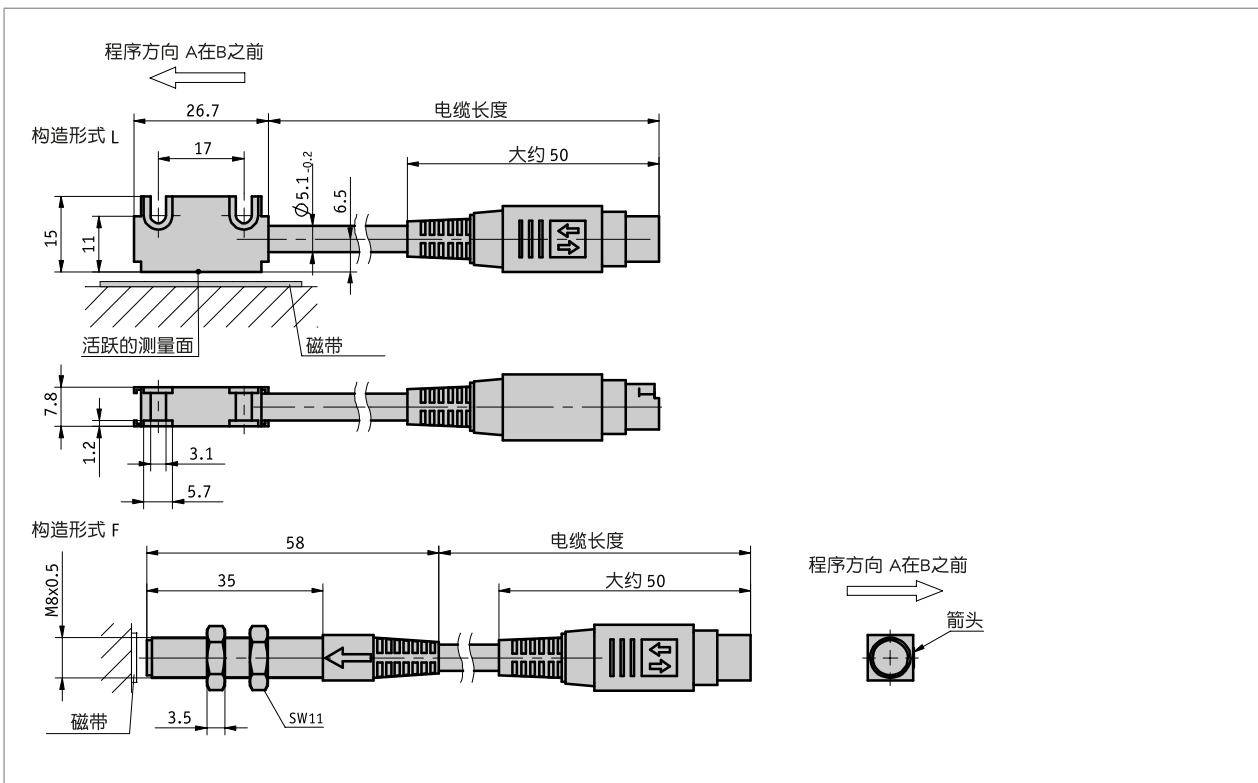
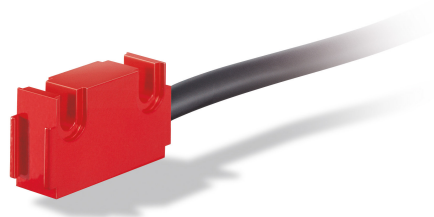


### 简介

- 传感器和插头的紧密型设计
- 用于连接MA502或MA506
- 适配使用磁带 MB500/1、磁环 MR500、磁带环 MBR500
- 取值距离  $\leq 2$  mm



### 机械参数

特征	技术数据	补充
外壳	红色铝 钢	L 型结构 F 型结构
传感器/尺的读取距离	0.1 ... 2 mm	
电缆护套	聚氨酯, 聚氯乙烯	6-芯线式 #5.1 <sub>-0.2</sub> mm

### 电气数据

特征	技术数据	补充
工作电压	关于测量显示器/后续电子设备的供给	
电流消耗	关于测量显示器/后续电子设备的供给	
连接方式	Mini-DIN	6针, 1 销钉 (用于测量指示器 MA502, MA506, MA523/1 或者 计算电子器 AS510/1)

### 系统数据

特征	技术数据	补充
系统精确度	依赖后续电子设备	
重复精度	依赖后续电子设备	
行进速度	< 5 m/s	

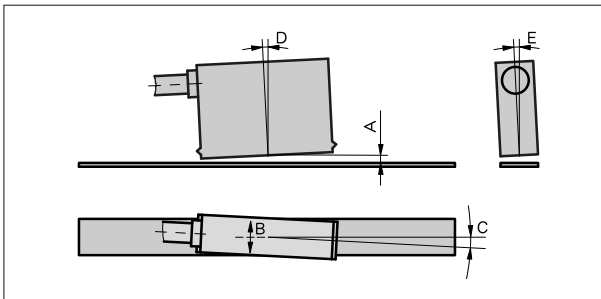
### 环境条件

特征	技术数据	补充
环境温度	0 ... 60 °C	
储存温度	-20 ... 70 °C	
相对湿度	100 %	允许凝露 (传感器头)
防护等级	IP67	按照 EN 60529 标准 (传感器头)
耐冲击性	2000 m/s <sup>2</sup> , 11 ms	按照 EN 60068-2-27 标准
耐振动性	200 m/s <sup>2</sup> , 50 Hz ... 2 kHz	按照 EN 60068-2-6 标准

### 安装提示

A, 传感器/尺的读取间距	≤ 2 mm
B, 横向偏移	± 2 mm
C, 同心度偏差	± 3°
D, 纵向斜度	± 1°
E, 横向斜度	± 3°

 感应器和插头之间的电线不能事后被延长和缩短



符号显示

### 订购

#### ■ 订购提示

下列的系统组件是必需的

磁尺 MB500/1  
磁环 MR500  
磁尺环 MBR500

[www.siko-global.com](http://www.siko-global.com)  
[www.siko-global.com](http://www.siko-global.com)  
[www.siko-global.com](http://www.siko-global.com)

#### ■ 订购表格

特征	订货数据	Spezifikation	补充
造型结构	A $\frac{L}{F}$	长方形 圆的	
电缆护套	B $\frac{PVC}{PUR}$	耐油	
电缆长度	C ...	00.2 ... 20.0 m, 最小增量 1 m	

#### ■ 订购号

MS500 -  -  -



供货范围:  
MS500, 紧固套件, 用户信息