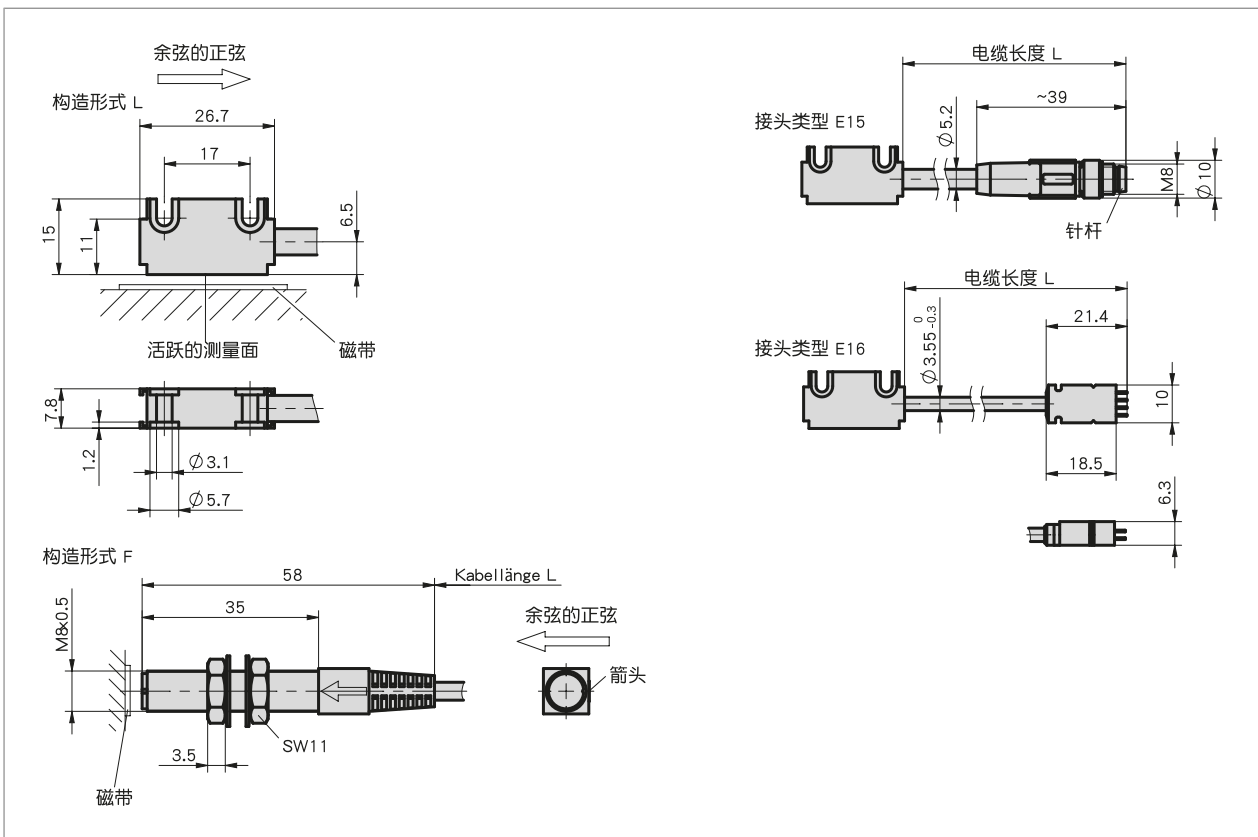
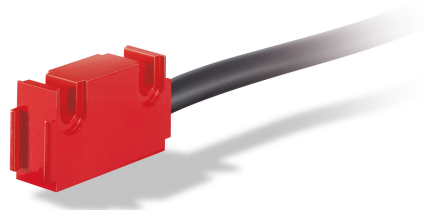


### 简介

- 传感器和插头的紧密型设计
- 用于连接 AP10S 或者 AP20S
- 用于连接 MA503/2 或 MA504/1
- 适配使用磁带 MB500/1、磁环 MR500、磁带环 MBR500
- 取值距离  $\leq 2$  mm



### 机械参数

特征	技术数据	补充
外壳	红色铝 钢	L 型结构 F 型结构
传感器/尺的读取距离	0.1 ... 2 mm	
电缆护套	聚氯乙烯 PUR	6-芯线式 #3.55 <sub>-0.3</sub> mm (连接类型 E16) 6 芯 直径 5.2 毫米 (连接方式 E15)
电缆曲率半径	>17 mm, (静态的) ≥52 mm, (动态的)	连接方式 E16 连接方式 E15

### 电气数据

特征	技术数据	补充
工作电压	关于测量显示器/后续电子设备的供给	
电流消耗	关于测量显示器/后续电子设备的供给	
连接方式	扁插头	8 针, 1 个插头 (E16)
	M8 插拔连接器	6 针, 1 个插头 (E15)

### 系统数据

特征	技术数据	补充
系统精确度	依赖后续电子设备	
重复精度	依赖后续电子设备	
行进速度	依赖后续电子设备	

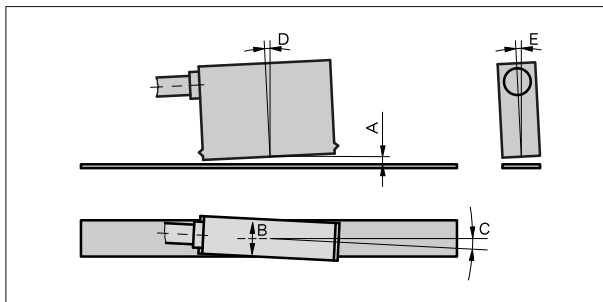
### 环境条件

特征	技术数据	补充
环境温度	0 ... 60 °C	
储存温度	-20 ... 70 °C	
相对湿度	100 %	允许凝露 (传感器头)
防护等级	IP67	按照 EN 60529 标准 (传感器头)
耐冲击性	2000 m/s <sup>2</sup> , 11 ms	按照 EN 60068-2-27 标准
耐振动性	200 m/s <sup>2</sup> , 50 Hz ... 2 kHz	按照 EN 60068-2-6 标准

### 安装提示

A, 传感器/尺的读取间距	≤ 2 mm
B, 横向偏移	± 2 mm
C, 同心度偏差	± 3°
D, 纵向斜度	± 1°
E, 横向斜度	± 3°

 感应器和插头之间的电线不能事后被延长和缩短



符号显示

### 订购

#### ■ 订购提示

下列的系统组件是必需的

磁尺 MB500/1  
磁环 MR500  
磁尺环 MBR500

www.siko-global.com  
www.siko-global.com  
www.siko-global.com

#### ■ 订购表格

特征	订货数据	Spezifikation	补充
造型结构	A L F	长方形 圆的	仅限于 E16 连接类型

特征	订货数据	Spezifikation	补充
连接方式	B	M8 插头	用于 AP10S 和 AP20S
	E15 E16	扁插头	用于 MA503/2 和 MA504/1
电缆长度	C	00.2 ..10.0 单位为米	仅限于 E16 连接类型
	...	00.5 ..02.5 m, 0.5 m 每段	仅限于 E15 连接类型

### ■ 订购号




**供货范围:**  
 MS500H, 紧固套件, 安装指南