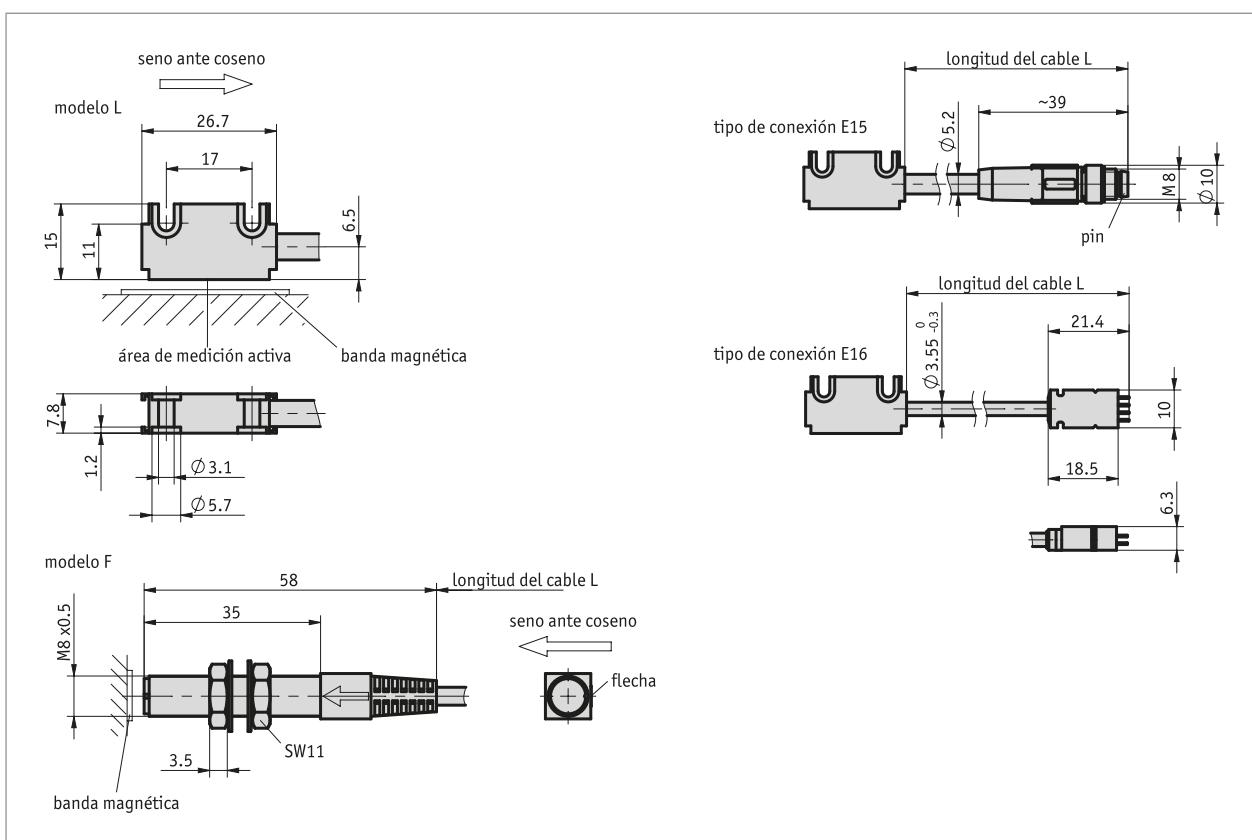
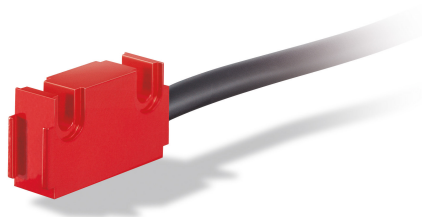


### Perfil

- Forma constructiva compacta del sensor y enchufe
- Para la conexión a AP10S o AP20S
- Para la conexión a MA503/2 o MA504/1
- trabaja con cinta magnética MB500/1, anillo magnético MR500, anillo de cinta magnética MBR500
- Distancia de lectura  $\leq 2$  mm



### Datos mecánicos

| Característica                 | Datos técnicos                                 | Complemento   |
|--------------------------------|--|---|
| Carcasa                        | aluminio rojo<br>acero                         | forma constructiva L<br>forma constructiva F  |
| Distancia lectura sensor/cinta | 0.1 ... 2 mm                                   |   |
| Cubierta del cable             | PVC<br>PUR                                     | 6 conductores $\varnothing 3.55-0.3$ mm (tipo de conexión E16)<br>6 conductores $\varnothing 5.2$ mm (tipo de conexión E15) |
| Radio de flexión cable         | >17 mm, (estático)<br>$\geq 52$ mm, (dinámico) | tipo de conexión E16<br>tipo de conexión E15  |

### Datos eléctricos

| Característica         | Datos técnicos  | Complemento              |
|------------------------|---|--------------------------|
| Tensión de servicio    | alimentación a través de indicación de medición / electrónica siguiente |                          |
| Absorción de corriente | alimentación a través de indicación de medición / electrónica siguiente |                          |
| Tipo de conexión       | enchufe plano   | 8 polos, 1 clavija (E16) |
|                        | M8 conector de enchufe  | 6 polos, 1 clavija (E15) |

### Datos del sistema


| Característica              | Datos técnicos                         | Complemento |
|-----------------------------|--|-------------|
| Precisión del sistema       | en función de la electrónica siguiente |             |
| Precisión de repetición     | en función de la electrónica siguiente |             |
| Velocidad de desplazamiento | en función de la electrónica siguiente |             |

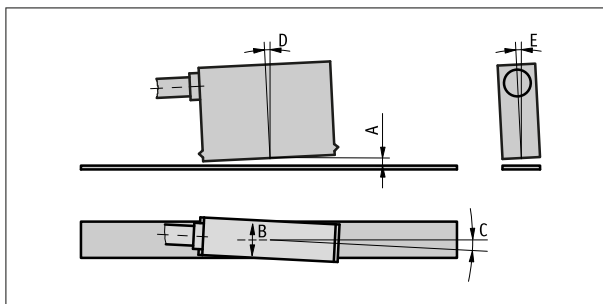
### Condiciones ambientales

| Característica                | Datos técnicos                         | Complemento                                      |
|-------------------------------|--|--|
| Temperatura ambiente          | 0 ... 60 °C                            |  |
| Temperatura de almacenamiento | -20 ... 70 °C                          |  |
| Humedad relativa del aire     | 100 %                                  | formación de rocío permitida (cabeza del sensor) |
| Tipo de protección            | IP67                                   | EN 60529 (cabeza de sensor)                      |
| Resistencia a choques         | 2000 m/s <sup>2</sup> , 11 ms          | EN 60068-2-27                                    |
| Resistencia a vibraciones     | 200 m/s <sup>2</sup> , 50 Hz ... 2 kHz | EN 60068-2-6                                     |

### Observación de montaje

|  |       |
|--|-------|
| <b>A</b> , Distancia de lectura sensor/cinta | ≤2 mm |
| <b>B</b> , desplazamiento lateral            | ±2 mm |
| <b>C</b> , Error de alineación               | ±3°   |
| <b>D</b> , Inclinación longitudinal          | ±1°   |
| <b>E</b> , Inclinación lateral               | ±3°   |

 El cable entre el sensor y el enchufe no se puede prolongar o acortar a posteriori



Representación simbólica

### Pedido

#### ■ Observación de pedido

Se necesitan uno o varios componentes de sistema:

Cinta magnética MB500/1  
Anillo magnético MR500  
Anillo de cinta magnética MBR500

www.siko-global.com  
www.siko-global.com  
www.siko-global.com

#### ■ Tabla de pedidos

| Característica | Datos del pedido | Spezifikation | Complemento |
|----------------|------------------|---------------|-------------|
| modelo         | A L              | cuadrangular  |             |

# Sensor magnético MS500H

Sensor pasivo, forma constructiva en miniatura

| Característica   | Datos del pedido | Spezifikation  | Complemento  |
|------------------|------------------|--|--|
|                  | F                | redondo  | sólo con tipo de conexión E16                                  |
| Tipo de conexión | B<br>E15<br>E16  | M8 Enchufe<br>enchufe plano                              | para AP10S y AP20S<br>para MA503/2 y MA504/1                   |
| Longitud cable   | C<br>...<br>...  | 00.2 ... 10.0 en m<br>00.5 ... 02.5 m, en pasos de 0.5 m | sólo con tipo de conexión E16<br>sólo con tipo de conexión E15 |

## ■ Clave de pedido

MS500H -  -  -   
A B C



### Volumen del suministro:

MS500H, Set de fijación, Instrucciones de montaje