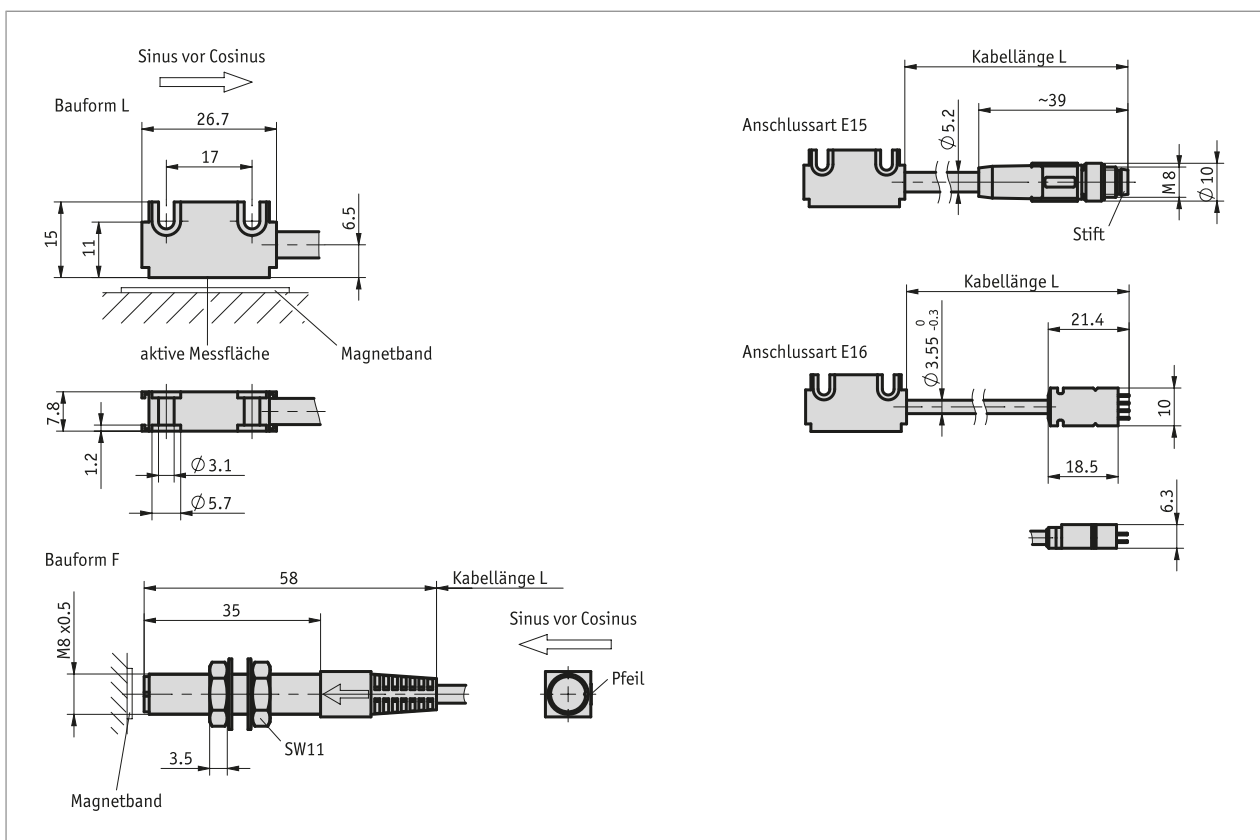
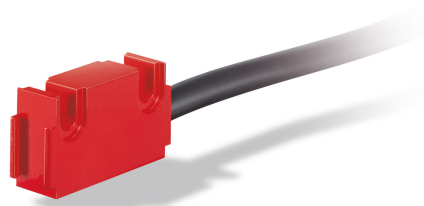


Profil

- kompakte Bauform von Sensor und Stecker
- zum Anschluss an AP10S oder AP20S
- zum Anschluss an MA503/2 oder MA504/1
- arbeitet mit Magnetband MB500/1, Magnetring MR500, Magnetbandring MBR500
- Leseabstand ≤ 2 mm



Mechanische Daten

Merkmal	Technische Daten	Ergänzung
Gehäuse	Aluminium rot Stahl	Bauform L Bauform F
Leseabstand Sensor/Band	0.1 ... 2 mm	
Kabelmantel	PVC PUR	6-adrig $\varnothing 3.55_{-0.3}$ mm (Anschlussart E16) 6-adrig $\varnothing 5.2$ mm (Anschlussart E15)
Biegeradius Kabel	>17 mm, (statisch) ≥ 52 mm, (dynamisch)	Anschlussart E16 Anschlussart E15

Elektrische Daten

Merkmal	Technische Daten	Ergänzung
Betriebsspannung	Speisung über Messanzeige / Folgeelektronik	
Stromaufnahme	Speisung über Messanzeige / Folgeelektronik	
Anschlussart	Flachstecker	8-polig, 1x Stift (E16)
	M8-Steckverbinder	6-polig, 1x Stift (E15)

Systemdaten


Merkmal	Technische Daten	Ergänzung
Systemgenauigkeit	abhängig von Folgeelektronik	
Wiederholgenauigkeit	abhängig von Folgeelektronik	
Verfahrgeschwindigkeit	abhängig von Folgeelektronik	

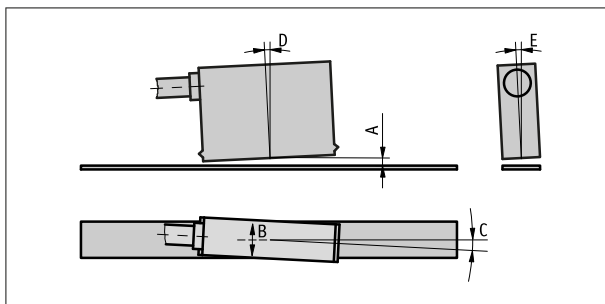
Umgebungsbedingungen

Merkmal	Technische Daten	Ergänzung
Umgebungstemperatur	0 ... 60 °C	
Lagertemperatur	-20 ... 70 °C	
relative Luftfeuchtigkeit	100 %	Betauung zulässig (Sensorkopf)
Schutzart	IP67	EN 60529 (Sensorkopf)
Schockfestigkeit	2000 m/s ² , 11 ms	EN 60068-2-27
Vibrationsfestigkeit	200 m/s ² , 50 Hz ... 2 kHz	EN 60068-2-6

Montagehinweis

A , Leseabstand Sensor/Band	≤2 mm
B , seitlicher Versatz	±2 mm
C , Fluchtungsfehler	±3°
D , Längsneigung	±1°
E , Seitenneigung	±3°

 Kabel zwischen Sensor und Stecker kann nachträglich nicht verlängert oder gekürzt werden.



Darstellung symbolisch

Bestellung

■ Bestellschlüssel

Eine oder mehrere Systemkomponente(n) werden benötigt:

Magnetband MB500/1

www.siko-global.com

Magnetring MR500

www.siko-global.com

Magnetbandring MBR500

www.siko-global.com

■ Bestelltabelle

Merkmal	Bestelldaten	Spezifikation	Ergänzung
Bauform	A	L	rechteckig
		F	rund
Anschlussart	B	E15	M8 Stecker
		E16	Flachstecker
Kabellänge	C	...	00.2 ... 10.0 in m
		...	00.5 ... 02.5 m, in 0.5 m Schritten

■ Bestellschlüssel

MS500H - - -

A B C



Lieferumfang:

MS500H, Befestigungsset, Montageanleitung