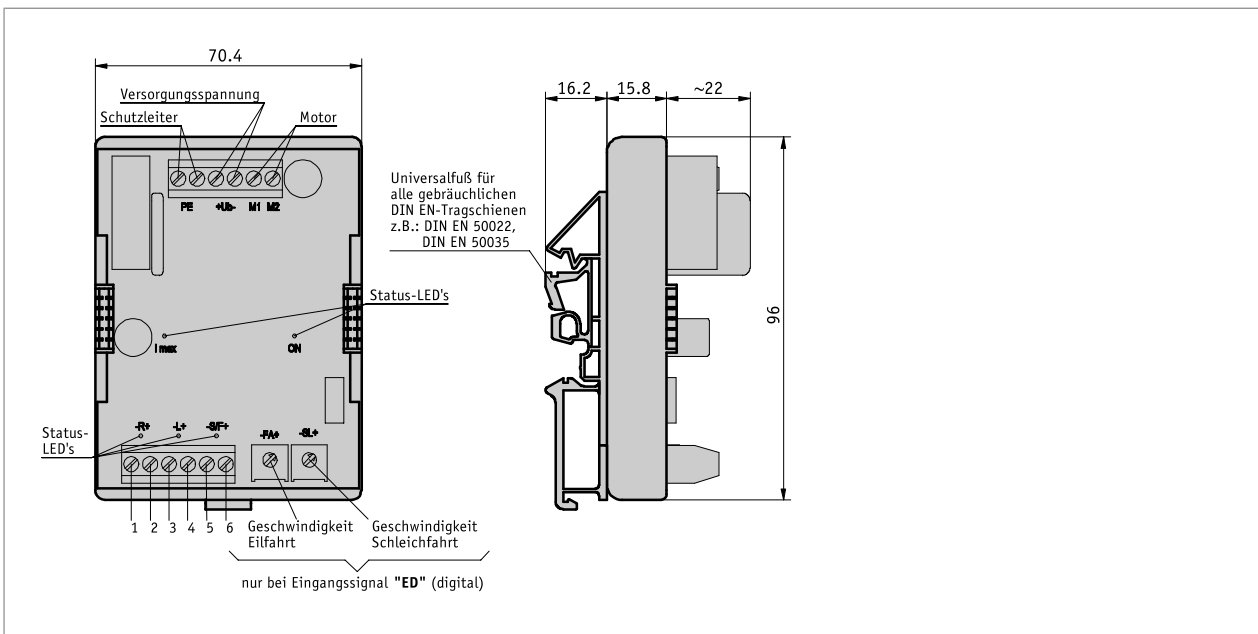
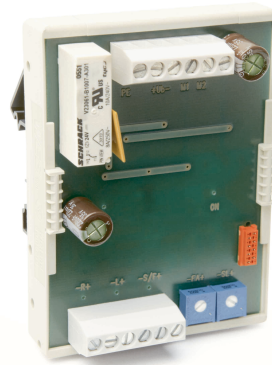


Profil

- einfache Montage (Hutschiene)
- variable Steuerungsvarianten
- Einsatz an unterschiedlichen Positioniersteuerungen
- Eil- oder Schleichgang stufenlos einstellbar
- Pulsweitenmodulation (PWM) für 24 V DC-Stellantriebe



Elektrische Daten

Merkmal	Technische Daten	Ergänzung
Betriebsspannung	24 V DC $\pm 20\%$, geregelt	mit LED-Indikator, verpolsicher
Motorstrom	3/5/6 A, (≤ 12 A Peak)	Überstromschutz mit Multifuse
Eingänge	digital mit LED-Indikator / analog	
Eingänge analog	0 ... 10 V -10 ... 10 V	Impedanz $> 1.3 \text{ M}\Omega$ Impedanz $> 1.3 \text{ M}\Omega$
Eingänge digital	15 V ... 30 mA, typisch 10 mA	
Statusanzeige	Überstromschutz, Eingangszustand, Betriebsspannung	
PWM (Pulsweitenmodulation) Ausgang	~ 16 kHz, stufenlos, 0 ... 100 %	Softanlauf

Umgebungsbedingungen

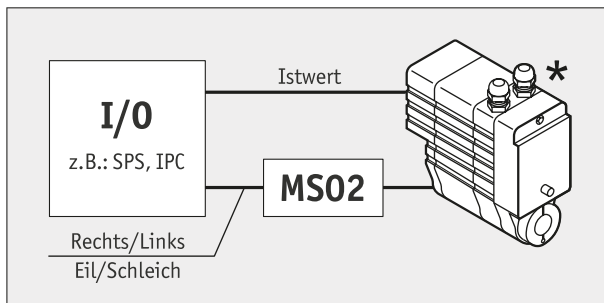
Merkmal	Technische Daten	Ergänzung
Umgebungstemperatur	0 ... 50 °C	
relative Luftfeuchtigkeit	$\leq 95\%$	Betauung nicht zulässig

Anschlussbelegung

■ Klemmleiste

digital	analog unipolar	analog bipolar	PIN
Rechtslauf Masse	Enable Masse	Enable Masse	1
Rechtslauf Plus	enable Plus	enable Plus	2
Linkslauf Masse	Rechts/Links Masse	nc	3
Linkslauf Plus	Rechts/Links Plus	nc	4
Eil/Schleich Masse	analog Masse	analog Masse	5
Eil/Schleich Plus	analog 0 ... +10 V	analog 0 ... +10 V	6

Funktionsschema



* Einsatzmöglichkeit mit AG01, AG02

Bestellung

■ Bestelltabelle

Merkmal	Bestelldaten	Spezifikation	Ergänzung
Laststrom	A 3A	3 A	andere auf Anfrage, max. 12 A
	5A	5 A	
	6A	6 A	
Eingangssignal	B ED	digital	0 ... +10 V, Impedanz >1.3 MΩ -10 ... +10 V, Impedanz >1.3 MΩ
	EUP	analog unipolar	
	EBP	analog bipolar	

■ Bestellschlüssel

MS02 - -
 A B

 **Lieferumfang:**
MS02, Montageanleitung