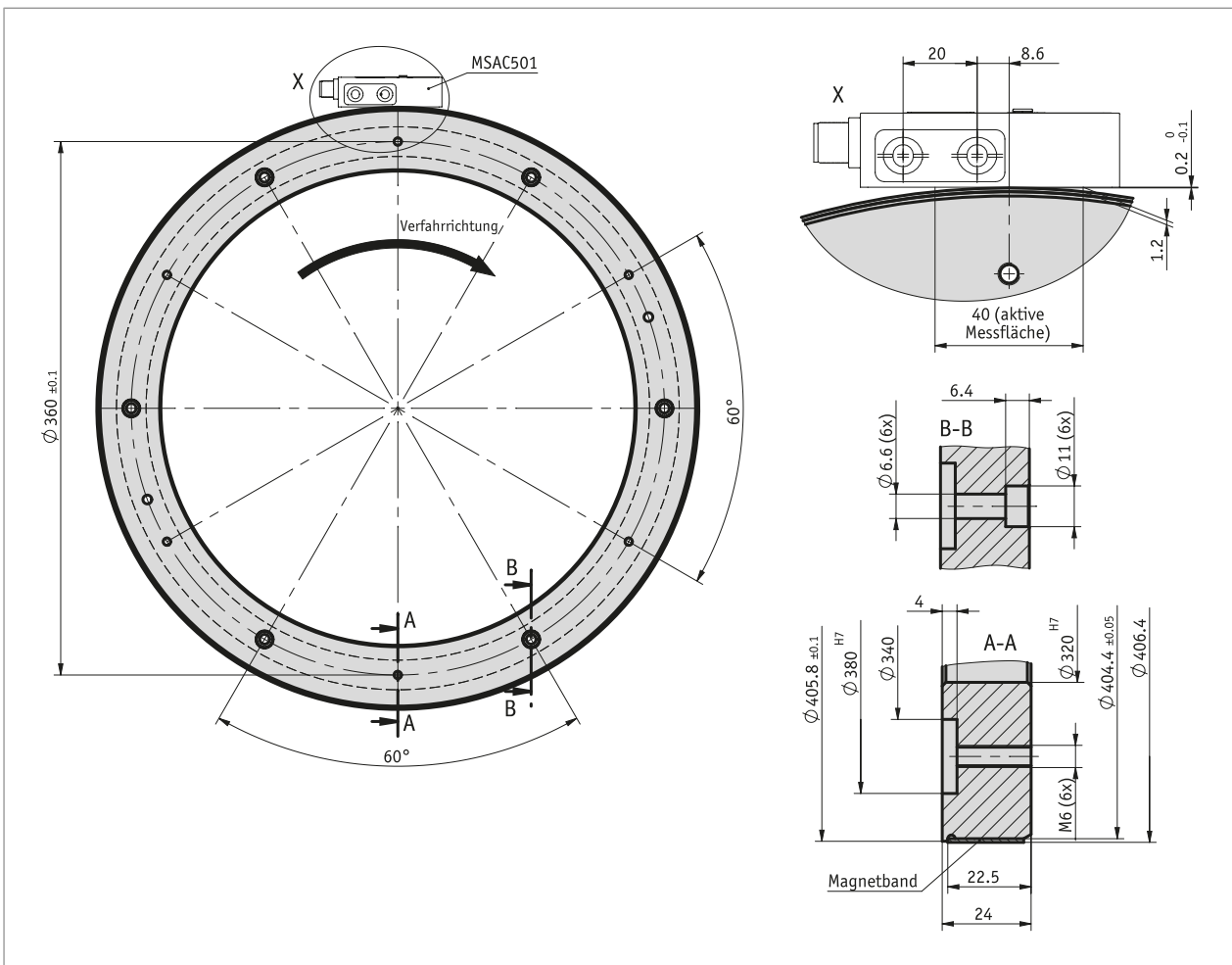


### Profil

- Außendurchmesser 406.4 mm, 256 Pole (Codegröße 8 Bit)
- Hohlwellendurchmesser  $\leq 320$  mm
- Drehzahl absolut  $\leq 234 \text{ min}^{-1}$
- Drehzahl inkremental  $\leq 1172 \text{ min}^{-1}$



### Mechanische Daten

Merkmal	Technische Daten	Ergänzung
Flansch	Aluminium	
Drehzahl	$\leq 234 \text{ min}^{-1}$	absolut
	$\leq 1172 \text{ min}^{-1}$	inkrementell, mechanisch

### Systemdaten

Merkmal	Technische Daten	Ergänzung
Polllänge	5 mm	
Systemgenauigkeit	±0.06 ° bei T <sub>U</sub> = 20 °C	
Messbereich	360 °	

### Umgebungsbedingungen

Merkmal	Technische Daten	Ergänzung
Umgebungstemperatur	-40 ... 80 °C	
Lagertemperatur	-40 ... 80 °C	
relative Luftfeuchtigkeit	100 %	Betauung zulässig

### Systemauflösung MRAC501 mit MSAC501

#### ■ Systemauflösung\* absolut und inkremental [Bit]

		Gesamt Bit/Umdrehung
Skalierung Magnetsensor MSAC501	7 bit	15
	8 bit	16
	9 bit	17
	10 bit	18
Codegröße Magnetring MRAC501		8 Bit (256 Pole)

#### ■ Systemauflösung\* absolut [Schritte/Umdrehung]

Bit/Umdrehung	Schritte/Umdrehung	Auflösung
15	32768	0.011° (39.6")
16	65536	0.0055° (19.8")
17	131072	0.0027° (9.9")
18	262144	0.0014° (4.9")

#### ■ Systemauflösung\* inkremental [Schritte/Umdrehung]

Bit/Umdrehung	Schritte/Umdrehung**	Auflösung**
15	131072	0.0027° (9.9")
16	262144	0.0014° (4.9")
17	524288	0.0007° (2.5")
18	1048576	0.0003° (1.2")

\* Systemauflösung = Skalierung des Sensors + Codegröße des Rings

\*\*nach 4-fach Auswertung der Inkrementalsignale

### Drehzahl MRAC501 mit MSAC501

#### ■ inkremental, Codegröße 8 Bit, 256 Pole

Skalierung inkremental Magnetsensor MSAC501	7 bit	Drehzahl [min <sup>-1</sup> ]								
		1172	732	366	146	92	46	23	11.4	5.6
	8 bit	916	366	183	73	46	23	11.4	5.7	2.8
	9 bit	458	183	92	37	23	11.4	5.7	2.9	1.39
	10 bit	229	92	46	18.3	11.4	5.7	2.9	1.43	0.69
Pulsabstand [µs]		0.2	0.5	1	2.5	4	8	16	32	66
Zählfrequenz [kHz]		1250	500	250	100	62.5	31.25	15.63	7.81	3.79

#### ■ absolut

Codegröße	Drehzahl [min <sup>-1</sup> ]
8 bit	234

### Bestellung

#### ■ Hinweis

Bitte beachten Sie bei der Bestellung des Sensors MSAC501, dass die Codegröße 8 ausgewählt wird.

#### ■ Bestellschlüssel

MRAC501 - 8 - 320



Lieferumfang:  
MRAC501