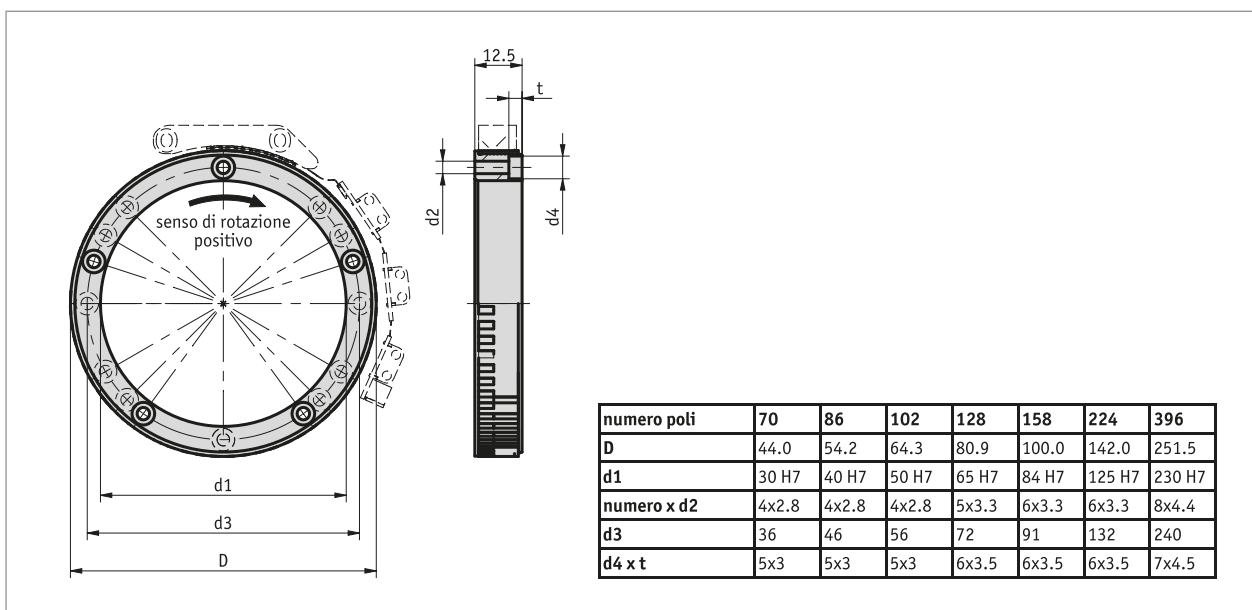


Profilo

- Possibile integrazione in piccoli spazi
- Utilizzo con sensore magnetico MSAC200
- Vari diametri di alberi cavi (adattamenti specifici per il cliente su richiesta)



Dati meccanici

Caratteristica	Dati tecnici	Ulteriori informazioni
Flangia	alluminio	
N. di giri	vedi tabella	
Peso	vedi tabella	

■ Numero di giri, Momento di inerzia, Peso

"Numero di poli"	70	86	102	128	158	224	396
Numero di giri	10500 min ⁻¹	8800 min ⁻¹	7400 min ⁻¹	5800 min ⁻¹	4700 min ⁻¹	3300 min ⁻¹	1900 min ⁻¹
Momento d'inerzia	≥85 gcm ²	≥178 gcm ²	≥326 gcm ²	≥752 gcm ²	≥1525 gcm ²	≥5056 gcm ²	≥38040 gcm ²
Peso	25 g	33 g	41 g	58 g	74 g	116 g	266 g

Dati di sistema

Caratteristica	Dati tecnici	Ulteriori informazioni
Distanza fra i poli	2 mm	traccia incrementale
Range di misura	360 °	
Velocità periferica	25 m/s	meccanico

Condizioni ambientali

Caratteristica	Dati tecnici	Ulteriori informazioni
Temperatura ambiente	-30 ... +100	
Temperatura di stoccaggio	-30 ... +100 °C	senza imballo
Umidità relativa dell'aria	100 %	condensazione ammessa

Ordine

■ Tabella ordini

Caratteristica	Dati ordine	Spezifikation	Ulteriori informazioni
"Numero di poli "	A ...	70, 128, 158 altri su richiesta	

■ Codice di ordinazione

MRAC200 -



Volume di fornitura:
MRAC200