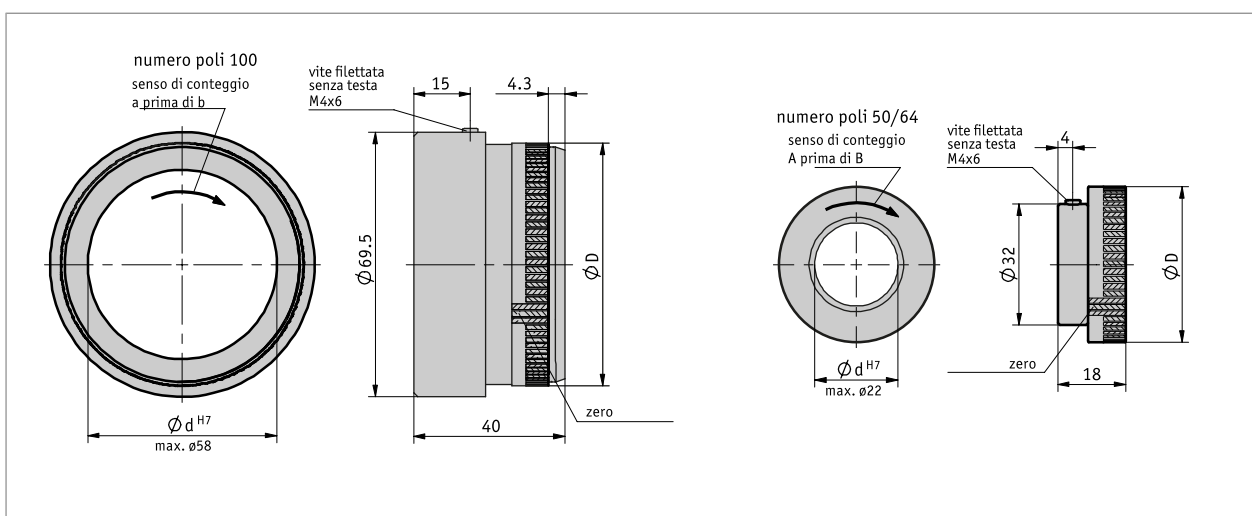


Profilo

- Montaggio facile con albero cavo
- Sistema encoder con grado di protezione IP67 (in combinazione con MSK210)
- Fino a 2000 impulsi/giro (8000 incrementi)
- A scelta con punto di riferimento



Dati meccanici

Caratteristica	Dati tecnici	Ulteriori informazioni
Flangia	alluminio	

■ Tabella misure

Poli	50	64	100
Diametro D [mm]	32.3	41.2	64.14
Perimetro [mm]	100	130	200
Numero di giri [rpm]	≤15000	≤11500	≤7500

Dati di sistema

Caratteristica	Dati tecnici	Ulteriori informazioni
Distanza fra i poli	2 mm	
Precisione di sistema	±0.1 ° a T _U = 20 °C	
Range di misura	360 °	

■ impulsi/giro

"Numero di poli"	50	64	100	
Fattore di scala sensore	20	1000	1280	2000
	16	800	1024	1600
	10	500	640	1000
	8	400	512	800
	5	250	320	500
	4	200	256	400
	1	50	64	100

La tabella è valida per la combinazione MR200 con MSK210

Condizioni ambientali

Caratteristica	Dati tecnici	Ulteriori informazioni
Temperatura ambiente	0 ... 60 °C	numero di poli 50, 64
	-20 ... 70 °C	numero di poli 100
Temperatura di stoccaggio	-20 ... 70 °C	
Umidità relativa dell'aria	100 %	condensazione ammessa
Grado di protezione	IP67	EN 60529

Ordine

■ Tabella ordini

Caratteristica	Dati ordine	Spezifikation	Ulteriori informazioni	
"Numero di poli "	A	50	50 poli	ferrite dura
		64	64 poli	ferrite dura
		100	100 poli	banda magnetica flessibile
			altri su richiesta	
alesaggio/diametro	B	20	ø20 mm	
			altri su richiesta	
tipo di fissaggio	C	MNG	mozzo filettato	
		ONG	mozzo senza filetto	
zero	D	O	senza	
		M	con	

■ Codice di ordinazione

MR200 - - - -



Volume di fornitura:
MR200