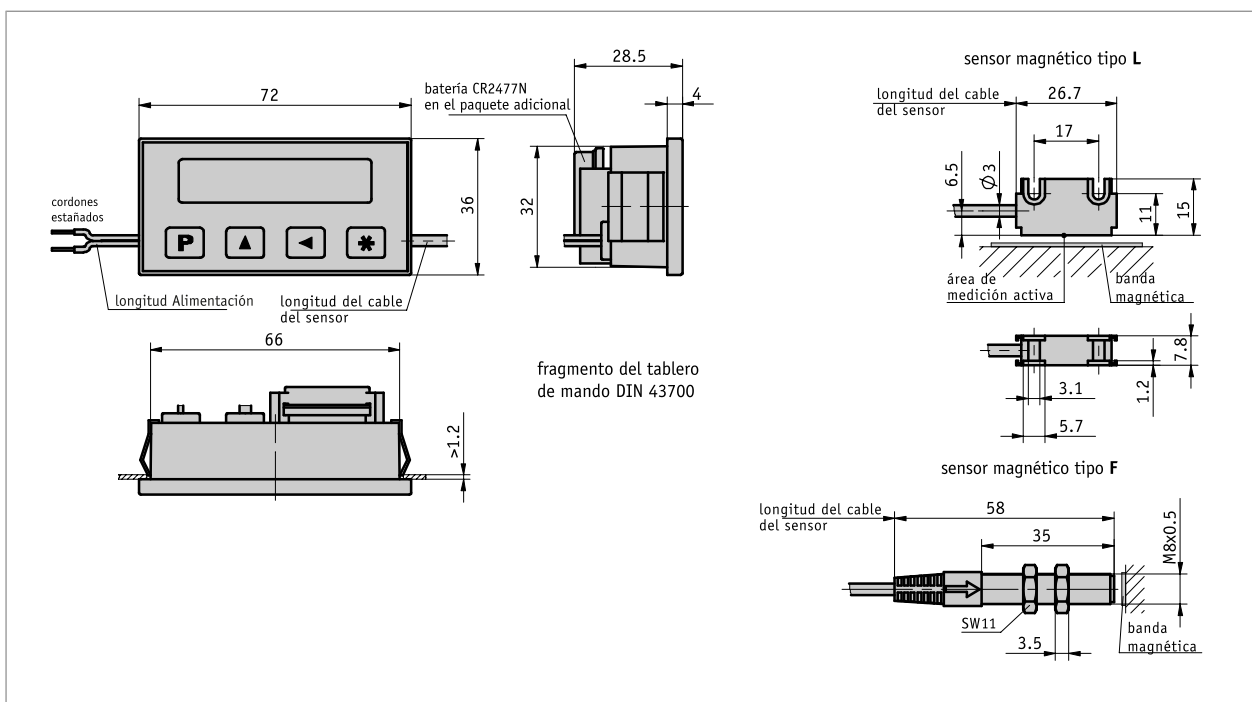
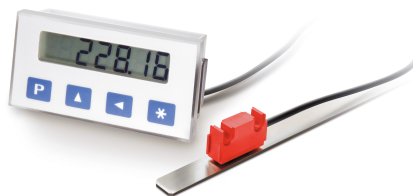


### Perfil

- Precisión de indicación máx. 10  $\mu\text{m}$
- Precisión de repetición máx.  $\pm 0.01 \text{ mm}$
- Lowest-Power-LCD
- Distancia de lectura  $\leq 2 \text{ mm}$
- Función de reset y de dimensionado incremental
- Entrada directa del valor de referencia / offset
- Suministro 10 ... 30 V DC
- Sensor conectado fijo



### Datos mecánicos

Característica	Datos técnicos	Complemento
Forma constructiva carcasa	carcasa de montaje, plástico (transparente) aluminio (rojo) acero	Sección del cuadro de distribución 68 <sup>+0.7</sup> x 33 <sup>+0.6</sup> IEC 61554 sensor L sensor F

### Datos eléctricos

Característica	Datos técnicos	Complemento
Tensión de servicio	10 ... 30 V DC con $T_U = 20 \text{ }^\circ\text{C}$ 3 V DC	Operación de respaldo
Absorción de corriente	<8 mA a 24 V DC 25 $\mu\text{A}$ a 3 V DC	Operación de respaldo
Indicación/gamadeindicación	-999999 ... 999999	

### Datos del sistema

Característica	Datos técnicos	Complemento
Resolución	≤10 µm	
Precisión del sistema	±(0.1 + 0.01 × L) mm, L en m con T <sub>0</sub> = 20 °C	
Precisión de repetición	±1 Incremento(s)	
Velocidad de desplazamiento	≤5 m/s	

### Condiciones ambientales

Característica	Datos técnicos	Complemento
Temperatura ambiente	0 ... 60 °C	
Temperatura de almacenamiento	-30 ... 80 °C	
Humedad relativa del aire	≤95 %	formación de rocío no permitida
Tipo de protección	IP40 aparato total	EN 60529
	IP54 en el lado frontal	EN 60529
	IP67 sensor	EN 60529


### asignación de pines

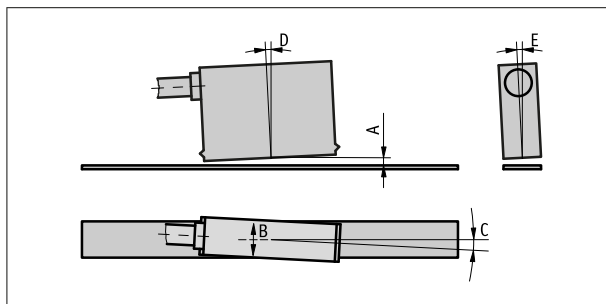
#### ■ Tensión de servicio

Ocupación	Color del cable
+UB	rojo
GND	negro

### Observación de montaje

A, Distancia de lectura sensor/cinta	≤2 mm
B, desplazamiento lateral	±2 mm
C, Error de alineación	±3°
D, Inclinación longitudinal	±1°
E, Inclinación lateral	±3°

 El cable entre el sensor y el enchufe no se puede prolongar o acortar a posteriori



Representación simbólica

### Pedido

#### ■ Observación de pedido

Se necesitan uno o varios componentes de sistema:

Cinta magnética MB500/1

[www.siko-global.com](http://www.siko-global.com)

#### ■ Tabla de pedidos

Característica	Datos del pedido	Spezifikation	Complemento
Sensor magnético	A F L	redondo cuadrangular	

Característica	Datos del pedido	Spezifikation	Complemento
longitud del cable del sensor	B ...	0.1 ... 2.0 m, en pasos de 0.1 m	
Suministro de longitud de cable	C 1.0 2.0	1 m 2 m	

### ■ Clave de pedido

MA564 - EG -  -  -  - S - SF-82597

A      B      C



#### Volumen del suministro:

MA564, Información del usuario, Juego de fijación de sensores