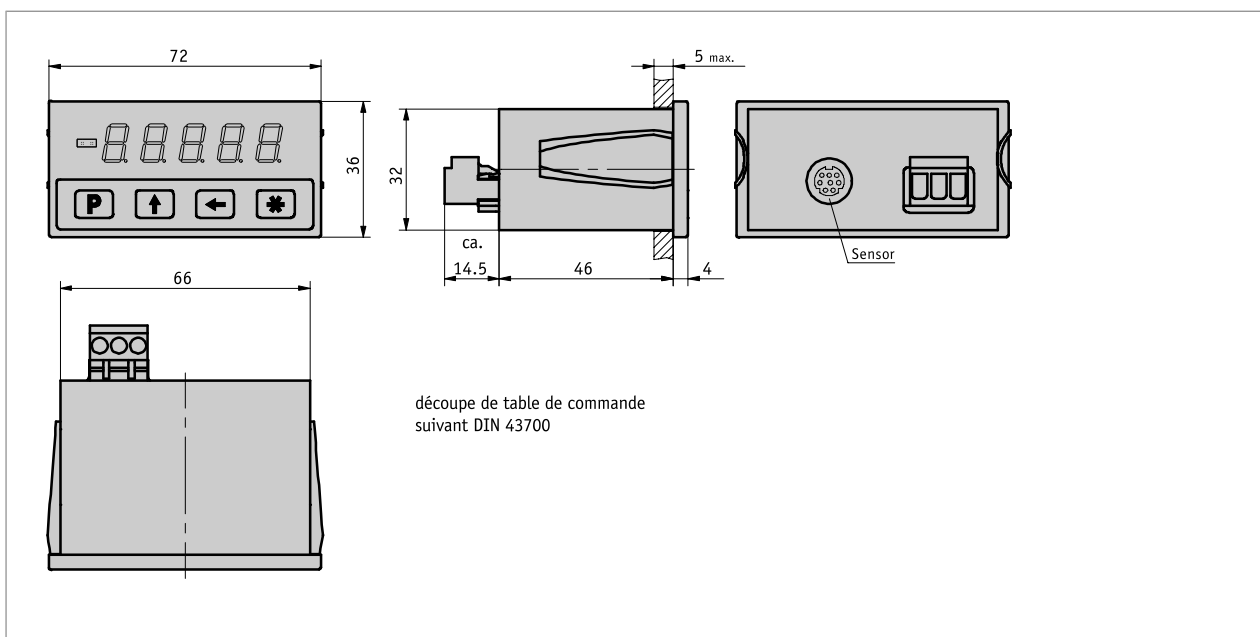


### Profil

- Précision d'affichage 10 µm max.
- Reproductibilité ±0.01 mm max.
- Fonction incrémentale et calibrage
- Entrée directe valeur de référence/valeur de décalage
- Entrée de calibrage
- Fonctionne avec capteur MSA



### Données mécaniques

Caractéristique	Caractéristiques techniques	Complément
Modèle de boîtier	boîtier de montage, plastique (transparent rouge)	Découpe de tableau de commande 68 <sup>+0.7</sup> x 33 <sup>+0.6</sup> CEI 61554

### Données électriques

Caractéristique	Caractéristiques techniques	Complément
Tension de service	10 ... 30 V CC	
Consommation de courant	50 mA pour 24 V DC	
Afficheur/zone d'affichage	7 segments LCD à 5 positions, 10 mm de hauteur rouge	-99999 à 99999
Type de branchement	borne plate vissée mini-DIN	3 pôles (alimentation) 8 pôles, 1 douille (capteur MSA)

### Données de système

Caractéristique	Caractéristiques techniques	Complément
Résolution	0.01, 0.05, 0.1, 1 mm 0.001, 0.01 in	affichage de l'angle programmable
Précision du système	$\pm(0.05 + 0.03 \times L)$ mm, L en m pour $T_U = 20$ °C	
Reproductibilité	$\pm 0.01$ mm	$\pm 1$ incrément
Vitesse de déplacement	$\leq 5$ m/s	

### Conditions ambiantes

Caractéristique	Caractéristiques techniques	Complément
Température ambiante	0 ... 50 °C	
Température de stockage	-20 ... 85 °C	
Humidité relative	$\leq 95$ %	formation de rosée non admise
CEM	EN 61000-6-2 EN 61000-6-4	résistance aux interférences / nuisances perturbation / émission
Type de protection	appareil complet IP40 IP60 face avant pour montage sur tableau de commande	EN 60529 EN 60529

### affectation des broches

#### Signal

CAL  
+UB  
GND

### Commande

#### ■ Indication relative à la commande

Un ou plusieurs des composants suivants sont nécessaires :

Capteur magnétique MSA

[www.siko-global.com](http://www.siko-global.com)

#### ■ Clé de commande

MA561 - MSA



#### Étendue de la livraison:

MA561, Instructions de montage