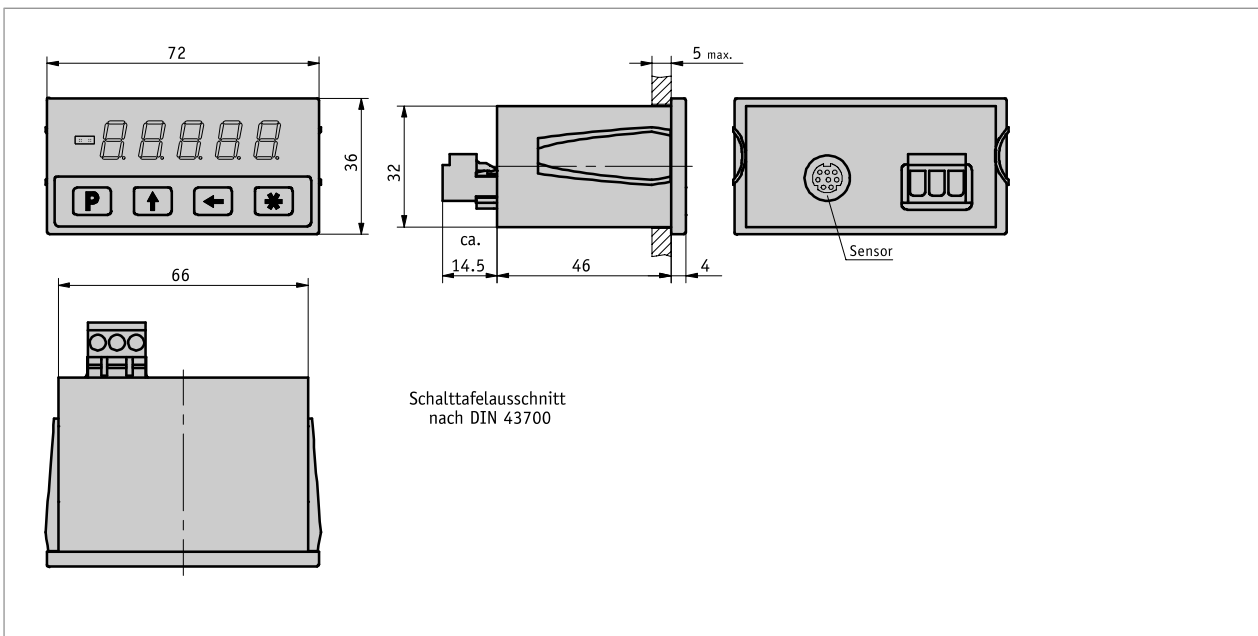


Profil

- Anzeigegenauigkeit max. 10 µm
- Wiederholgenauigkeit max. ±0.01 mm
- Kettenmaß- und Kalibrierfunktion
- Direkteingabe Referenz-/ Offsetwert
- Kalibriereingang
- arbeitet mit Sensor MSA



Mechanische Daten

Merkmal	Technische Daten	Ergänzung
Bauform Gehäuse	Einbaugeschäuse, Kunststoff (transparent rot)	Schalttafelauausschnitt 68 ^{+0.7} x 33 ^{+0.6} IEC 61554

Elektrische Daten

Merkmal	Technische Daten	Ergänzung
Betriebsspannung	10 ... 30 V DC	
Stromaufnahme	50 mA bei 24 V DC	
Anzeige/Anzeigenbereich	5-stellig, LED 7-Segment, 10 mm hoch rot	-99999 ... 99999
Anschlussart	Schraubklemmleiste	3-polig (Versorgung)
	Mini-DIN	8-polig, 1x Buchse (Sensor MSA)

Systemdaten

Merkmal	Technische Daten	Ergänzung
Auflösung	0.01, 0.05, 0.1, 1 mm 0.001, 0.01 in	Winkelanzeige programmierbar
Systemgenauigkeit	$\pm(0.05 + 0.03 \times L)$ mm, L in m bei $T_U = 20$ °C	
Wiederholgenauigkeit	± 0.01 mm	± 1 Inkrement
Verfahrgeschwindigkeit	≤ 5 m/s	

Umgebungsbedingungen

Merkmal	Technische Daten	Ergänzung
Umgebungstemperatur	0 ... 50 °C	
Lagertemperatur	-20 ... 85 °C	
relative Luftfeuchtigkeit	≤ 95 %	Betauung nicht zulässig
EMV	EN 61000-6-2 EN 61000-6-4	Störfestigkeit / Immission Störaussendung / Emission
Schutzart	IP40 Gesamtgerät IP60 frontseitig bei Schaltschrankbau	EN 60529 EN 60529

Anschlussbelegung

Signal

CAL
+UB
GND

Bestellung

■ Bestellhinweis

Eine oder mehrere Systemkomponente(n) werden benötigt:

Magnetsensor MSA

www.siko-global.com

■ Bestellschlüssel

MA561 - MSA



Lieferumfang:

MA561, Montageanleitung