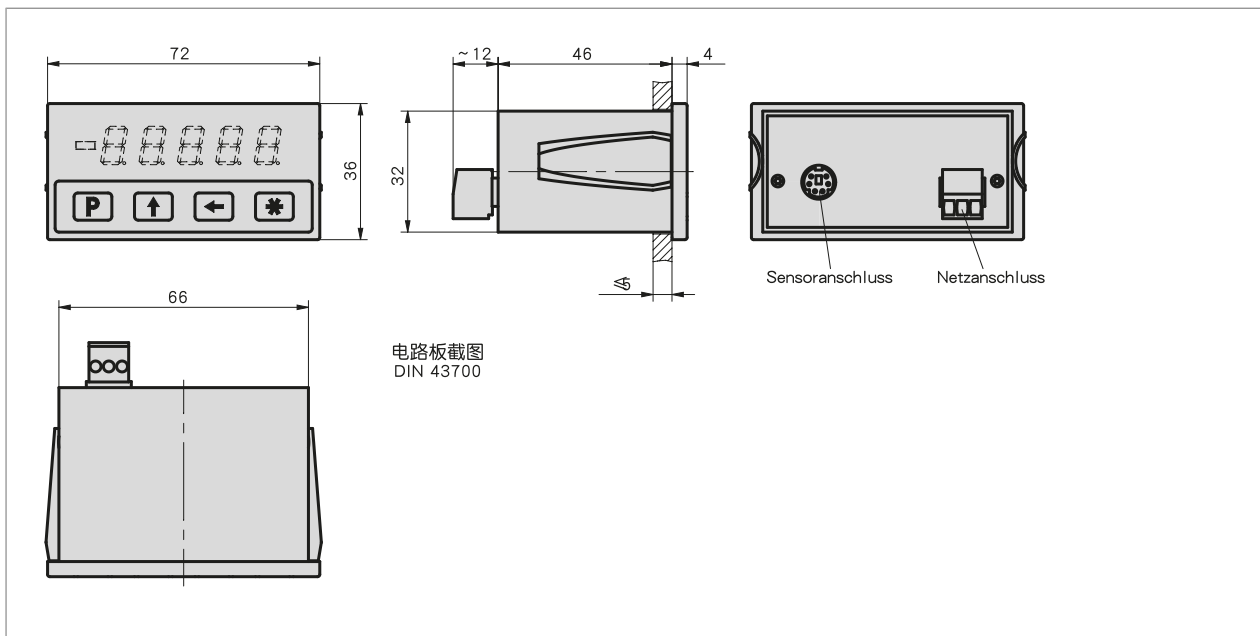


简介

- 最大精度显示为 10 μm
- 重复精度最大为 ±0.01 毫米
- 增量功能和复位功能
- 直接设定基准值/偏移值
- 基准值输入口
- 与 MS500 传感器一起运作



机械参数

特征	技术数据	补充
外壳结构	嵌入式外壳, 塑料(透明 红色)	控制面板开口尺寸为 68 ^{+0.7} × 33 ^{+0.6} IEC 61554

电气数据

特征	技术数据	补充
工作电压	24 V DC ±20 %	
电流消耗	<60 mA 在 24 V DC 情况下	
指示/指示范围	5 位, 7段 LED 显示, 10 mm 高 红色	-99999 ... 99999
连接方式	螺丝端子排	3 枚针端(电源)
	Mini-DIN	6头, 1 插槽 (传感器 MS500)

系统数据

特征	技术数据	补充
分辨率	0.01, 0.05, 0.1, 1 mm 0.001, 0.01 in	可编程的角度指示器
系统精确度	$\pm(0.1 + 0.01 \times L)$ 毫米, L 单位米 在 $T_U = 20^\circ \text{C}$ 时	
重复精度	± 0.01 mm	± 1 个数字
行进速度	≤ 5 m/s	

环境条件

特征	技术数据	补充
环境温度	0 ... 50 °C	
储存温度	-20 ... 85 °C	
相对湿度	$\leq 95\%$	不允许凝露
EMV	按照 EN 61000-6-2 标准 按照 EN 61000-6-4 标准	抗干扰性 / 影响度 干扰发射 / 放射量
防护等级	IP40 整个设备 IP60 配电板正面安装	按照 EN 60529 标准 按照 EN 60529 标准

连接引脚分配类型

信号符号
GND
+UB
Reset

订购

■ 订购提示

下列的系统组件是必需的
磁性传感器 MS500

www.siko-global.com

■ 订购号

MA506 - EG - 4 - S - OS

 供货范围: MA506, 安装指南
--