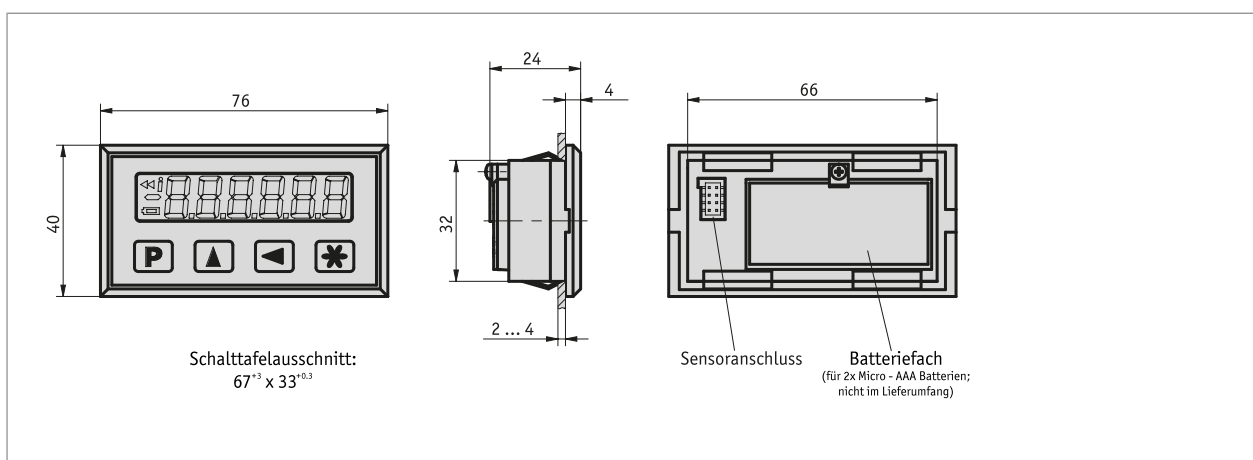


Profil

- Anzeigegenauigkeit max. 10 µm
- Wiederholgenauigkeit max. ±0.01 mm
- Lowest-Power-LCD
- metrische oder Dezimal-Inch-Anzeige
- Kettenmaß- und Resetfunktion
- Direkteingabe Referenz-/ Offsetwert
- batteriegepufferter Speicher
- Batteriebetrieb
- Sensor MS500H steckbar



Mechanische Daten

Merkmal	Technische Daten	Ergänzung
Bauform Gehäuse	Einbaugeschäse, Kunststoff	Schalttafelausschnitt 67 ⁺³ x 33.5 ^{+0.3}

Elektrische Daten

Merkmal	Technische Daten	Ergänzung
Betriebsspannung	3 V DC	
Stromaufnahme	~150 µA bei 3 V DC	
Anzeige/Anzeigenbereich	Low-Power LCD, ~11 mm hoch -999999 ... 999999	dezimal bis 10 µm
Batterieüberwachung	~2.4 V DC	Low-Batt Symbol
Anschlussart	integriertes Batteriefach	Versorgung

Systemdaten

Merkmal	Technische Daten	Ergänzung
Auflösung	0.01, 0.05, 0.1, 1 mm 0.001, 0.01 in	Winkelanzeige programmierbar
Systemgenauigkeit	±(0.1 + 0.01 × L) mm, L in m bei T _U = 20 °C ±(0.05 + 0.01 × L) mm, L in m bei T _U = 20 °C	optional
Wiederholgenauigkeit	±0.01 mm	±1 Digit
Verfahrgeschwindigkeit	≤5 m/s	

Umgebungsbedingungen

Merkmal	Technische Daten	Ergänzung
Umgebungstemperatur	0 ... 60 °C	
Lagertemperatur	-10 ... 70 °C	
relative Luftfeuchtigkeit	≤95 %	Betauung nicht zulässig
EMV	EN 61000-6-2	Störfestigkeit / Immission
	EN 61000-6-4	Störaussendung / Emission
Schutzart	IP40 Gesamtgerät	EN 60529
	IP54 frontseitig	EN 60529

Bestellung

■ Bestellhinweis

Eine oder mehrere Systemkomponente(n) werden benötigt:

Magnetsensor MS500H
Hohlwellensensor GS04

www.siko-global.com
www.siko-global.com

■ Bestellschlüssel

MA504/1 - **EG** - **S** - **SF-85792**



Lieferumfang:

MA504/1, Montageanleitung



Zubehör finden Sie:

Haltebügel ZB3004

www.siko-global.com