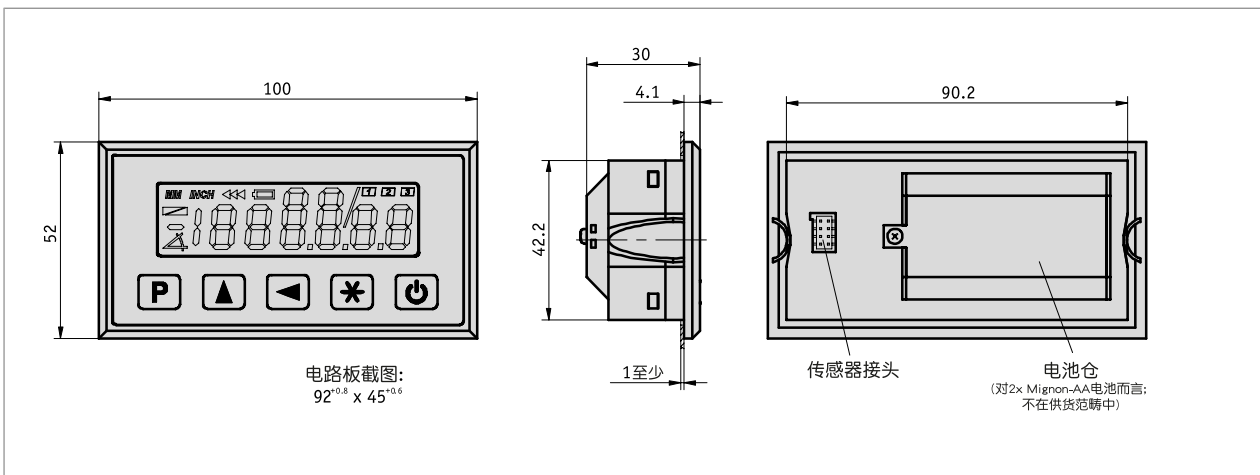
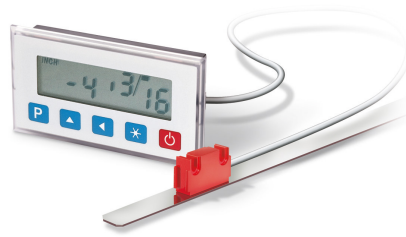


简介

- 最大指示精度为 10 μm 或 1/64 英寸
- 重复精度最大为 ±0.01 毫米
- 带小数点和英制分数的低功耗液晶显示器
- 取值距离 ≤ 2 mm
- 增量功能和复位功能
- 直接设定基准值/偏移值
- 电池缓冲存储器
- 电池运行
- MS500H 传感器，可插拔



机械参数

特征	技术数据	补充
外壳结构	嵌入式外壳，塑料	控制面板开口尺寸为 92 <sup>+0.8</sup> x 45 <sup>+0.6</sup>

电气数据

特征	技术数据	补充
工作电压	3 V DC	反极性保护
电流消耗	~220 #A 在 3 V DC 情况下	
指示/指示范围	Low-Power LCD 显示屏, 高度为 ~13 mm -1999999 ... 1999999	十进制至 10 微米, 1/64 英寸一段
电池监控	<1.1 V	低电量符号
连接方式	集成电池盒	电源

系统数据

特征	技术数据	补充
分辨率	0.01, 0.05, 0.1, 1 mm	可编程的角度指示器
系统精确度	0.01 in, 1/16 in, 1/32 in, 1/64 in ±(0.1 + 0.01 × L) 毫米, L 单位米 在 T <sub>U</sub> = 20 ° C 时	
重复精度	±0.01 mm	可选
行进速度	≤5 m/s	±1个数字

### 环境条件

特征	技术数据	补充
环境温度	0 ... 60 °C	
储存温度	-10 ... 70 °C	
相对湿度	<95 %	不允许凝露
EMV	按照 EN 61000-6-2 标准	抗干扰性 / 影响度
	按照 EN 61000-6-4 标准	干扰发射 / 放射量
防护等级	IP40 整个设备	按照 EN 60529 标准
	IP54 正面	按照 EN 60529 标准

### 订购

#### ■ 订购提示

下列的系统组件是必需的

磁性传感器 MS500H  
空心轴传感器 GS04

[www.siko-global.com](http://www.siko-global.com)  
[www.siko-global.com](http://www.siko-global.com)

#### ■ 订购号

MA503/2 - EG - S



供货范围:  
MA503/2, 安装指南



你会发现配件:  
固定夹 ZB3005

[www.siko-global.com](http://www.siko-global.com)