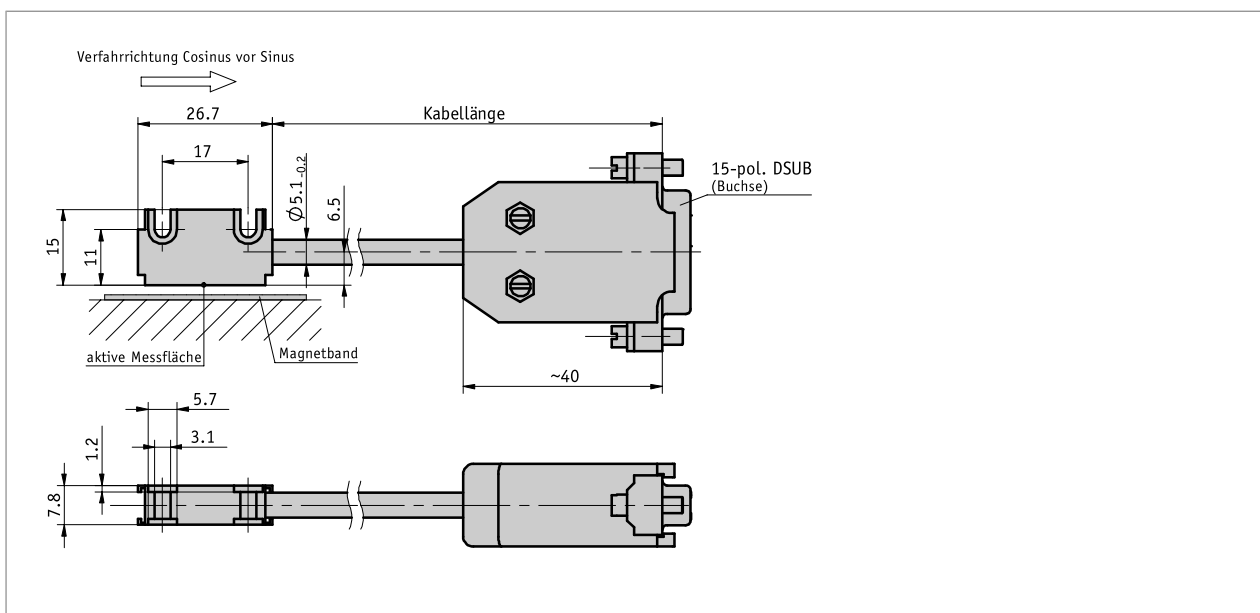
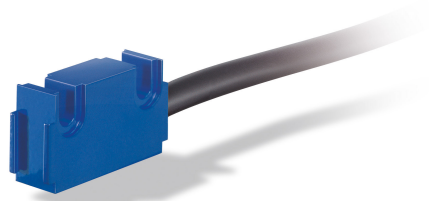


Profil

- Wiederholgenauigkeit max. $\pm 1 \mu\text{m}$
- Ausgangsschaltung sin/cos 1 V_{SS}
- Signalperiode 1000 μm (analog)
- Signalausgabe in Echtzeit
- arbeitet mit Magnetband MB100/1



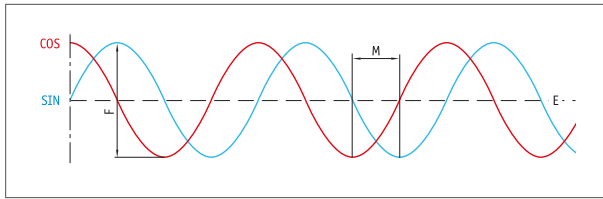
Mechanische Daten

Merkmal	Technische Daten	Ergänzung
Gehäuse	Aluminium blau	
Leseabstand Sensor/Band	0.1 ... 0.4 mm	über gesamte Messlänge, ohne Abdeckband
Kabelmantel	PUR	6-adrig $\varnothing 5.1_{-0.2}$ mm

Elektrische Daten

Merkmal	Technische Daten	Ergänzung
Betriebsspannung	5 V DC $\pm 5\%$	nicht verpolsicher
Stromaufnahme	≤ 30 mA	unbelastet
Ausgangssignale	sin, /sin, cos, /cos	
Ausgangsspannung	1 V _{SS} $\pm 10\%$	mit RA = 120 Ohm bis 1 kOhm bei 0 ... 20 °C
Ausgangsimpedanz	$> 75 \Omega$, R _{Last}	
Signalperiode	1000 μm	
Offsetspannung	2.5 V $\pm 0.5\%$	
Phasenlage	90° $\pm 1^\circ$, $\pm 3^\circ$ (20 kHz)	
Echtzeitanforderung	geschwindigkeitsproportionale Signalausgabe	
Anschlussart	D-SUB	15-polig, 1x Buchse

■ Signalbild



E: Bezugsspannung 2.5
 F: 1 V_{SS} ±10 %
 Verhältnis G zu H: Offset ±10 mV
 M: 90° ±1.0° / ±3° (25 kHz)

Systemdaten

Merkmal	Technische Daten	Ergänzung
Linearitätsabweichung	±2 µm bei T _U = 20 °C	Leseabstand Sensor/Band 0.2 mm
Wiederholgenauigkeit	±1 µm	unidirektional
Messbereich	∞	
Verfahrgeschwindigkeit	≤20 m/s	

Umgebungsbedingungen

Merkmal	Technische Daten	Ergänzung
Umgebungstemperatur	-20 ... 70 °C 0 ... 60 °C	Sensorkopf Stecker
Lagertemperatur	-20 ... 85 °C	Sensorkopf
relative Luftfeuchtigkeit	100 %	Betauung zulässig
EMV	EN 61000-6-2 EN 61000-6-4	Störfestigkeit / Immission Störaussendung / Emission
Schutzart	IP67	EN 60529
Schockfestigkeit	2000 m/s ² , 11 ms	EN 60068-2-27
Vibrationsfestigkeit	200 m/s ² , 50 Hz ... 2 kHz	EN 60068-2-6

Anschlussbelegung

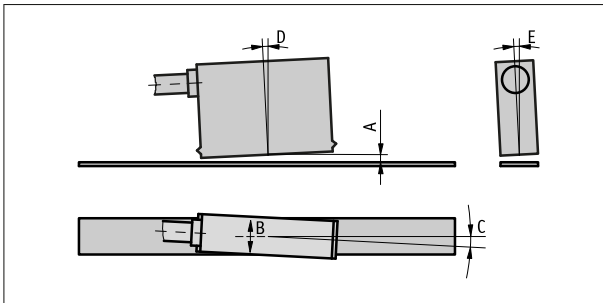
Signal	PIN
nc	1
GND (0V)	2
nc	3
nc	4
/B (cos-)	5
B (cos+)	6
A (sin+)	7
/A (sin)	8
nc	9
GND (0V)	10
nc	11
+UB	12
nc	13
GND (0V)	14
nc	15

Montagehinweis

A, Leseabstand Sensor/Band	≤0.4 mm
B, seitlicher Versatz	±2 mm
C, Fluchtungsfehler	±3°
D, Längsneigung	±1°
E, Seitenneigung	±3°



Kabel zwischen Sensor und Stecker kann nachträglich nicht verlängert oder gekürzt werden.



Darstellung symbolisch

Bestellung

■ Bestellhinweis

Eine oder mehrere Systemkomponente(n) werden benötigt:

Magnetband MB100/1

www.siko-global.com

■ Bestelltabelle

Merkmal	Bestelldaten	Spezifikation	Ergänzung
Betriebsspannung	A 5	5 V DC 24 V DC, auf Anfrage	
Kabellänge	B ...	01.0 ... 20.0 m, in 1 m Schritten andere auf Anfrage	

■ Bestellschlüssel

LS100 - - PUR -



Lieferumfang:

LS100, Befestigungsset, Montageanleitung, Abstandslehre