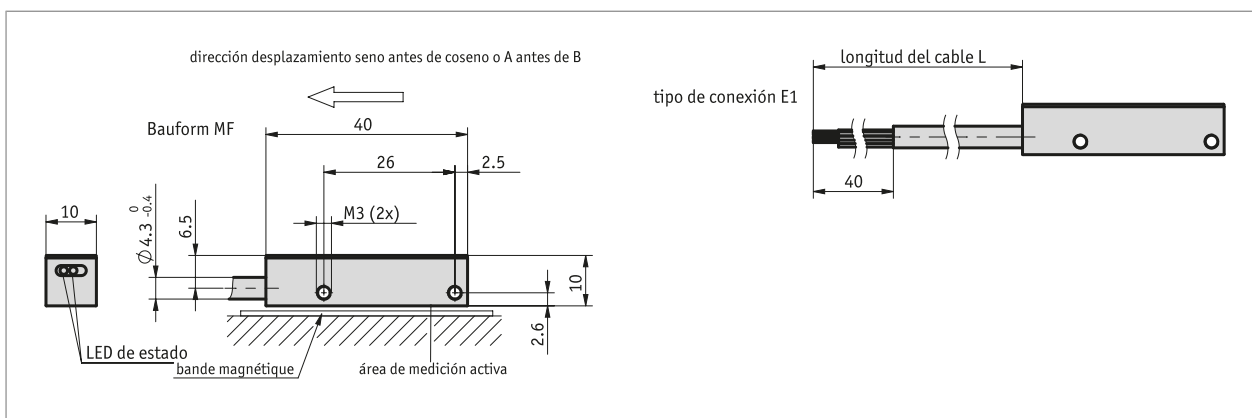


Perfil

- Precisión de repetición máx. $\pm 2 \mu\text{m}$
- Máx. resolución $0.2 \mu\text{m}$ (conexión de salida LD)
- Distancia de lectura $0.1 \dots 1 \text{ mm}$
- Trabaja con cinta magnética MB200/1
- Período de señales $2000 \mu\text{m}$
- Conexión de salida sen/cos o LD
- LEDs indicadores del funcionamiento y estado



Datos mecánicos

Característica	Datos técnicos	Complemento
Carcasa	fundición inyectada de cinc	
Distancia lectura sensor/cinta	0.4 ... 0.5 mm 0.1 ... 1 mm	señal de referencia FR, RD sin señal de referencia FR, RD
Cubierta del cable	PUR, apto para cadenas de arrastre	8 conductores $\varnothing 4.3_{-0.4} \text{ mm}$
Radio de flexión cable	5x diámetro del cable 10x diámetro del cable	estático dinámico
Peso	<0.03 kg	(sin cable), cable 0.028 kg/m

Datos eléctricos

■ Salida sen/cos

Característica	Datos técnicos	Complemento
Tensión de servicio	5 V DC $\pm 5 \%$	protegido frente a un cambio de polaridad
Absorción de corriente	<50 mA <100 mA	sin carga con carga
Indicación de estado	2 LEDs, (amarillo, verde)	
Señales de salida	sen, /sen, cos/cos, índice, /índice	
Tensión de salida	1 V _{pp} $\pm 10 \%$ con 0 ... 70 °C	120 Ω resistencia terminal
Período de señales	2000 μm	
Tensión offset	UB/2 $\pm 100 \text{ mV}$	valor medio seno/coseno de GND (5 V DC)
Posición de fase	90° $\pm 1^\circ$, $\pm 3^\circ$ (20 kHz) 45° 135°	sen/cos sen (señal de referencia) cos (señal de referencia)
Amplitud fase señal de referencia	180° $\pm 40^\circ$	
Requerimiento en tiempo real	emisión de señales proporcional a la velocidad	
Tipo de conexión	extremo de cable abierto	

■ conexión de salida LD

Característica	Datos técnicos	Complemento
Tensión de servicio	5 V DC $\pm 5\%$	protegido frente a un cambio de polaridad
Absorción de corriente	<50 mA	sin carga
	<120 mA	con carga
Indicación de estado	2 LEDs, (amarillo, verde)	
Conexión de salida	LD (RS422)	
Señales de salida	A, /A, B, /B, FR, /FR	
Nivel de señal de salida alto	>2.5 V	
Nivel de señal de salida bajo	<0.5 V	
Tiempo de latencia	1.5 μ s	
Amplitud fase señal de referencia	1, 2, 4 Incremento(s)	
Requerimiento en tiempo real	emisión de señales proporcional a la velocidad	
Tipo de conexión	extremo de cable abierto	

■ Indicación dada por una señal, salida sen/cos

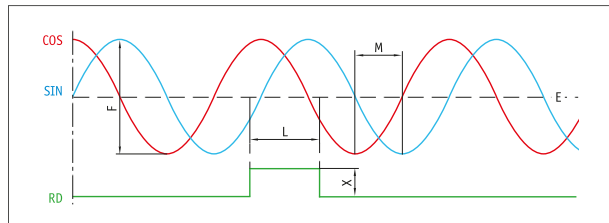
E: tensión de referencia 2.5 V

F: $1 V_{SS} \pm 10\%$

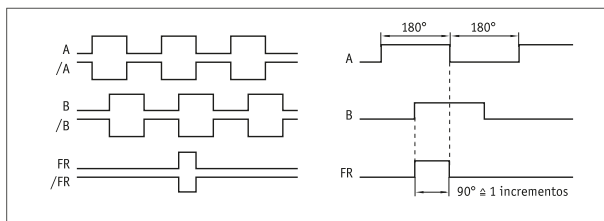
L: $180^\circ \pm 40\%$

M: $90^\circ \pm 1.0^\circ / \pm 3^\circ$ (25 kHz)

X: $1 V_{SS}$



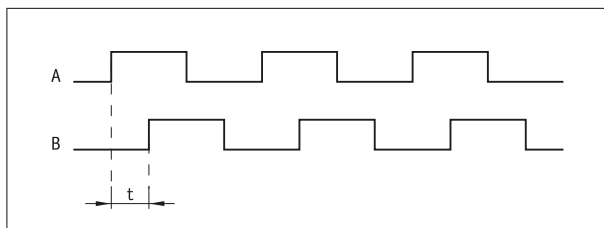
■ Indicación dada por una señal, conexión de salida LD



⚠ El estado lógico de las señales A y B no está feijnido en relación con la señal de referencia FRD o FR. Puede diverger de la indicación dada por la señal.

⚠ La señal de referencia o de índice con 4 incrementos (360°) de longitud de señal es sólo válida desde el quinto paso de conteo. Tras la conexión de la tensión de servicio se debe tener en cuenta el corresp. retardo

■ Distancia entre impulsos, conexión de salida LD



Ejemplo: Intervalo entre impulsos $t = 1 \mu$ s

(es decir, la técnica subsiguiente tiene que poder procesar 250 kHz)

$$\text{Fórmula de la frecuencia de conteo} = \frac{1}{1 \mu\text{s} \times 4} = 250 \text{ kHz}$$

Datos del sistema

Característica	Datos técnicos	Complemento
Longitud de los polos	2 mm	
Resolución	0.2, 0.4, 1, 2, 4, 10, 20 μ m	conexión de salida LD
Precisión del sistema	$\pm(0.015 + 0.01 \times L)$ mm, L en m	$T_U = 20^\circ\text{C}$
Precisión de repetición	$\pm 2 \mu$ m	unidireccional
Gama de medición	∞	
Velocidad de desplazamiento	≤ 25 m/s	salida sen/cos, velocidad de referenciación ≤ 5 m/s
	≤ 25 m/s	conexión de salida LD, ver tabla, velocidad de referenciación ≤ 5 m/s

■ Velocidad de desplazamiento

	Velocidad de desplazamiento Vmax [m/s]							
Resolución [μm]	0.2	0.80	0.64	0.32	0.16	0.08	0.04	0.02
	0.4	1.60	1.28	0.64	0.32	0.16	0.08	0.04
	1	4.00	3.20	1.60	0.80	0.40	0.20	0.10
	2	8.00	6.40	3.20	1.60	0.80	0.40	0.20
	4	16.00	12.80	6.40	3.20	1.60	0.80	0.40
	10	25.00	25.00	16.00	8.00	4.00	2.00	1.00
20	25.00	25.00	25.00	16.00	8.00	4.00	2.00	2.00
Distancia entre impulsos [μs]	0.20	0.25	0.50	1.00	2.00	4.00	8.00	8.00
Frecuencia de conteo [kHz]	1250.00	1000.00	500.00	250.00	125.00	62.50	31.25	

Condiciones ambientales

Característica	Datos técnicos	Complemento
Temperatura ambiente	-40 ... 85 °C	
Temperatura de almacenamiento	-40 ... 85 °C	
Humedad relativa del aire	100 %	formación de rocío permitida
CEM	EN 61326-1 EN 61000-6-2	exigencia de inmunidad industrial valor límite de emisiones clase B
Tipo de protección	IP60	EN 60529
Resistencia a choques	≤500 m/s ² , 11 ms	EN 60068-2-27, semisinusoide, 3 ejes(+/-), cada 3 sacudidas
Resistencia a vibraciones	≤100 m/s ² , 10 Hz ... 2000 Hz	EN 60068-2-6, 3 ejes, cada 10 ciclos

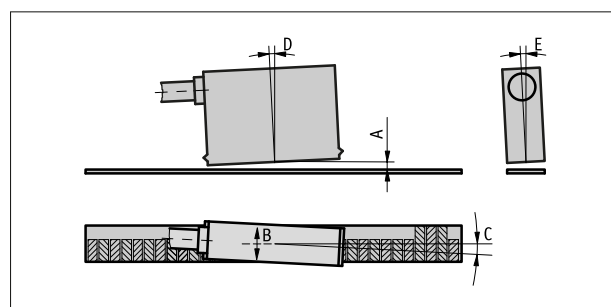
asignación de pines

Señal Sen/Cos	Señal LD	Color del cable
sin	A	rojo
cos	/A	amarillo
FRD	FR	azul
+UB	+UB	marrón
GND	GND	negro
/sin	B	naranja
/cos	/B	verde
/FRD	/FR	violeta

Observación de montaje

En los sistemas con puntos de referencia en la cinta magnética, por favor, prestar atención a la orientación correcta del sensor y cinta (ver imagen).

Señal de referencia	con FR, RD	sin FR, RD
A, Distancia de lectura sensor/cinta	0.4 ... 0.5 mm	0.1 ... 1 mm
B, desplazamiento lateral	±0.5 mm	±0.5 mm
C, Error de alineación	±3°	±3°
D, Inclinación longitudinal	±1°	±1°
E, Inclinación lateral	±3°	±3°



Representación simbólica

Pedido

■ Observación de pedido

Se necesitan uno o varios componentes de sistema:

Cinta magnética MB200/1

www.siko-global.com

■ Tabla de pedidos

Característica	Datos del pedido	Spezifikation	Complemento
Longitud cable	A ...	01.0, 02.0, 03.0 en m	
Conexión de salida	B 1V _{SS} LD	Sin/Cos, 1 V _{SS} Line Driver	
señal de referencia	C RD FR	referencia flexible (digital) referencia flexible	sólo con conexión de salida 1V _{SS} sólo con conexión de salida LD
Resolución	D ...	no es necesaria ninguna indicación 0.2, 0.4, 1, 2, 4, 10, 20 en µm	Sólo para conexión de salida 1 V _{SS}
Distancia entre impulsos	E ...	no es necesaria ninguna indicación 0.2, 0.25, 0.5, 1.0, 2.0, 4.0, 8.0 en µs	Sólo para conexión de salida 1 V _{SS}

■ Clave de pedido

LEC200 - MF - E1 - - - - -

A B C D E



Volumen del suministro:
LEC200, Instrucciones breves



Los accesorios los puede encontrar:
Marca de referencia flexible

www.siko-global.com