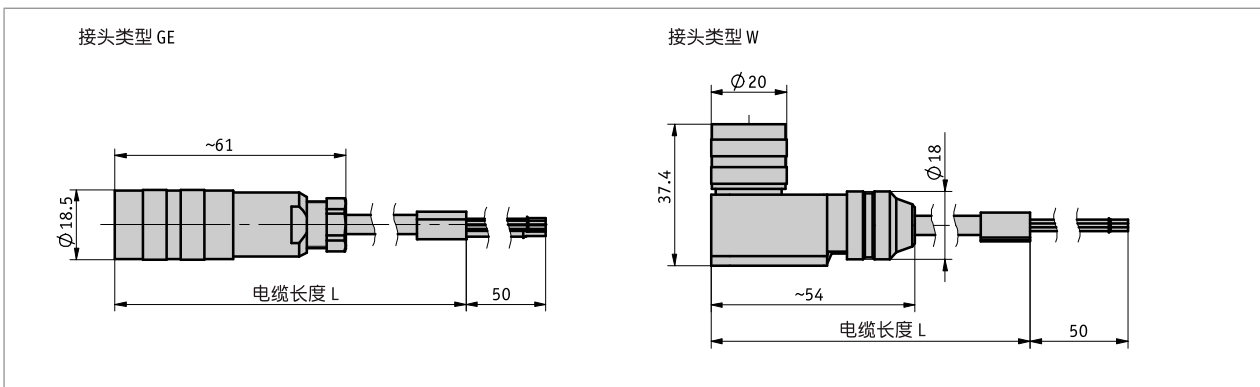
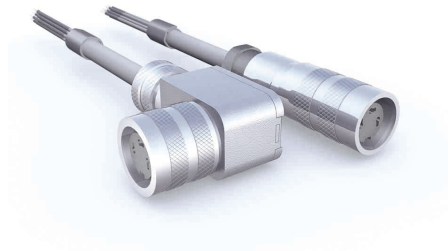


简介

- 预装配电缆接头
- 电缆长度可达 20 米
- 连接技术 M16, 7 针

 在电气设计中需要考虑在电缆长度增加时计算电压的下降。



机械参数

特征	技术数据	补充
电缆护套	PUR	

环境条件

特征	技术数据	补充
环境温度	-30 ... 100 °C	

连接引脚分配类型

电缆颜色	PIN
白色	1
棕色	2
绿色	3
黄色	4
灰色	5
粉红色	6
蓝色	7

订购

- 订购表格

特征	订货数据	Spezifikation	补充
电缆长度	A 00.2	0.2 米	

特征	订货数据	Spezifikation	补充
	...	01.0 ...20.0 m, 最小增量 1 m	

■ 订购号

KV07S0 - GE/GE -  A

 供货范围:  
KV07S0