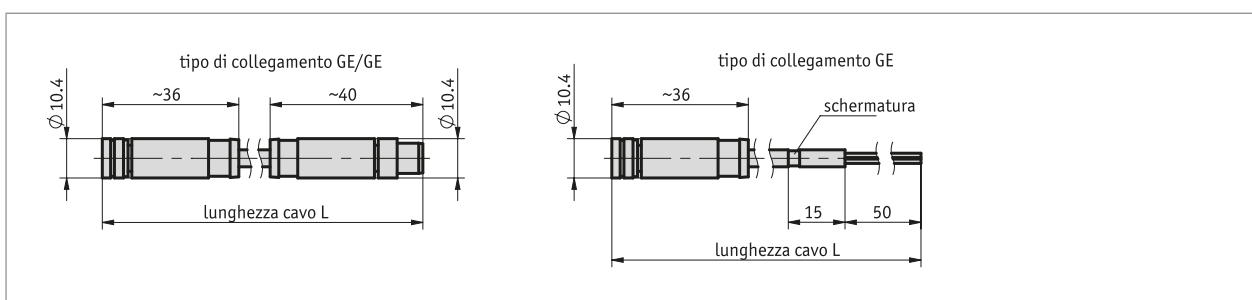


Profilo

- Connettore precablato
- Lunghezza cavi fino a 10 m
- Tecnologia di connessione M8, 4 poli



Aumentando la lunghezza del cavo bisogna tenere conto della conseguente perdita di tensione. Ciò va considerato nel progetto elettrico.



Dati meccanici

Caratteristica	Dati tecnici	Ulteriori informazioni
Guaina di protezione per cavi	PUR	ø4.5 mm, 4x 0.205 mm ² , schermato
Raggio di curvatura	≥54 mm ≥67.5 mm	statico dinamico

Condizioni ambientali

Caratteristica	Dati tecnici	Ulteriori informazioni
Temperatura ambiente	-25 ... 80 °C	

piedinatura

■ KV04S1

Colore cavo	PIN
marrone	1
bianco	2
blu	3
nero	4

Ordine

■ Tabella ordini

Caratteristica	Dati ordine	Spezifikation	Ulteriori informazioni
Tipo di connessione	A GE GE/GE	connettore diritta n. 2 connettori maschi dritti	solo con lunghezza cavo 03.0 o 10.0 m
Lunghezza cavo	B ...	00.5, 01.0, 03.0, 05.0, 10.0 m	

Caratteristica	Dati ordine	Spezifikation altri su richiesta	Ulteriori informazioni
----------------	-------------	-------------------------------------	------------------------

■ Codice di ordinazione

KV04S1 - -
A B



Volume di fornitura:
KV04S1