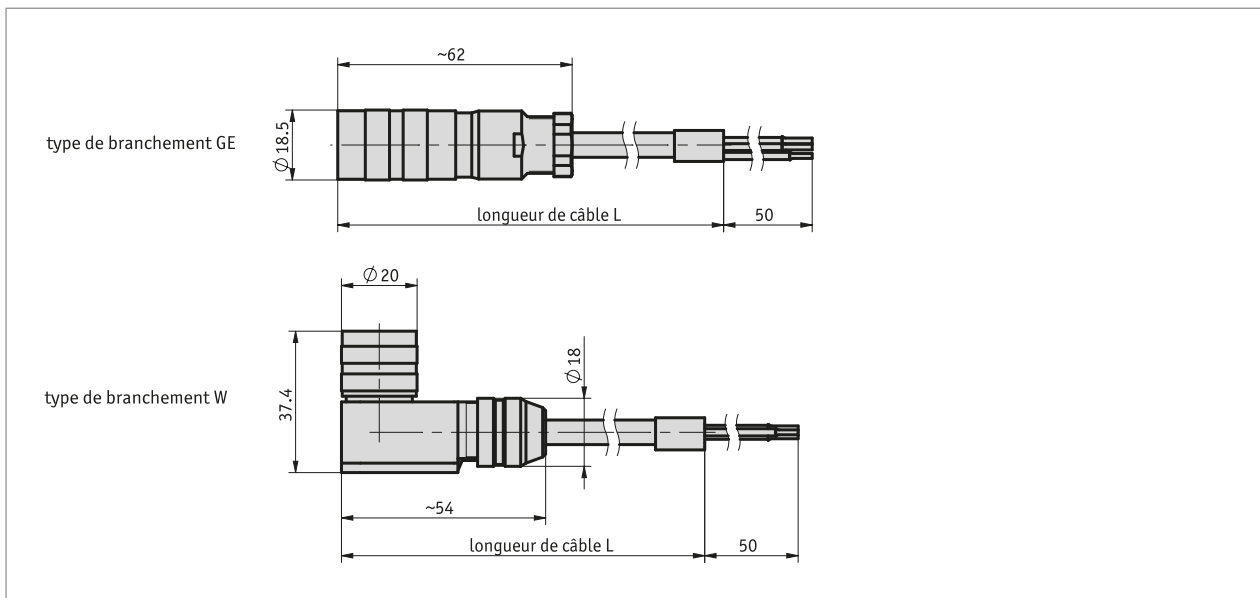
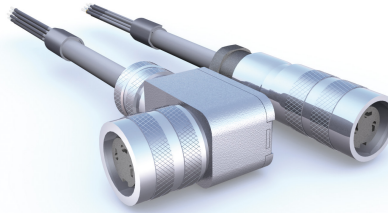


Profil

- Branchement de câble prémonté
- Longueur de câble jusqu'à 10 m
- Connectique M16, 3 pôles



Des câbles plus longs sont susceptibles d'entraîner des chutes de tension. Le dimensionnement du système électrique devra être prévu en conséquence.



Données mécaniques

Caractéristique	Caractéristiques techniques	Complément
Gaine de câble	PUR	3x 0.75 mm ² , ø7.5 mm

Conditions ambiantes

Caractéristique	Caractéristiques techniques	Complément
Température ambiante	-30 ... 100 °C	

affectation des broches

■ KV03S1

"Numéro de câble"	PIN
1 (noir)	1
2 (noir)	2
3 (noir)	3

Commande

■ Tableau de commande

Caractéristique	Références	Spezifikation	Complément		
Type de branchement	A <table border="1"><tr><td>GE</td></tr><tr><td>W</td></tr></table>	GE	W	connecteur droit connecteur coudé	
GE					
W					
Longueur de câble	B ...	01.0 ... 10.0 m, par pas de 1 m			

■ Clé de commande

KV03S1 -

A

 -

B



Étendue de la livraison:
KV03S1