
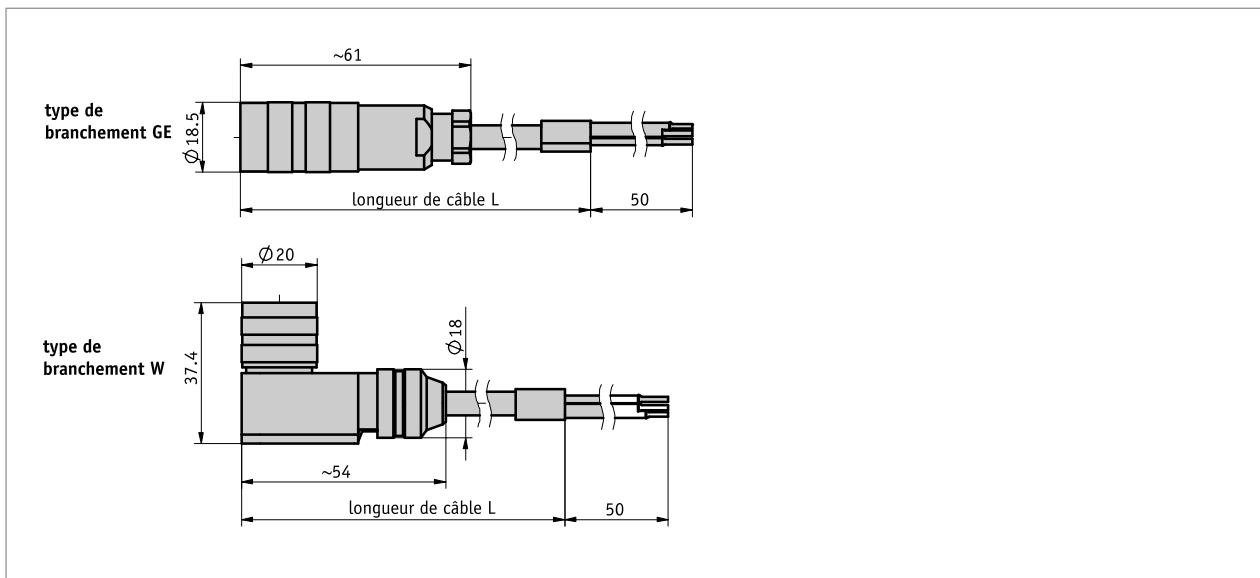
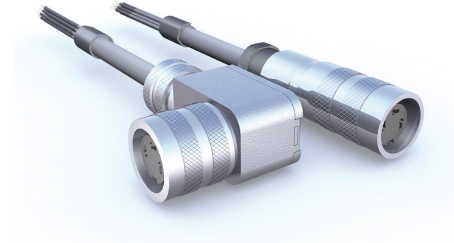


### Profil

- Branchement de câble prémonté
- Longueur de câble 20 m max.
- Connectique M16, 3 pôles

 *Des câbles plus longs sont susceptibles d'entraîner des chutes de tension. Le dimensionnement du système électrique devra être prévu en conséquence.*



### Données mécaniques

Caractéristique	Caractéristiques techniques	Complément
Gaine de câble	PVC	2x 0.75 mm <sup>2</sup> , ø6.3 mm

### Conditions ambiantes

Caractéristique	Caractéristiques techniques	Complément
Température ambiante	-5 ... 80 °C	

### affectation des broches

#### ■ KV02S0

"Numéro de câble"	PIN
1 (noir)	1
	2
2 (noir)	3

### Commande

- Tableau de commande

Caractéristique	Références	Spezifikation	Complément		
Type de branchement	A <table border="1"><tr><td>GE</td></tr><tr><td>W</td></tr></table>	GE	W	connecteur droit connecteur coudé	
GE					
W					
Longueur de câble	B ...	01.0 ... 20.0 m, par pas de 1 m			

### ■ Clé de commande

KV02S0 - 

A

 - 

B



Étendue de la livraison:

KV02S0