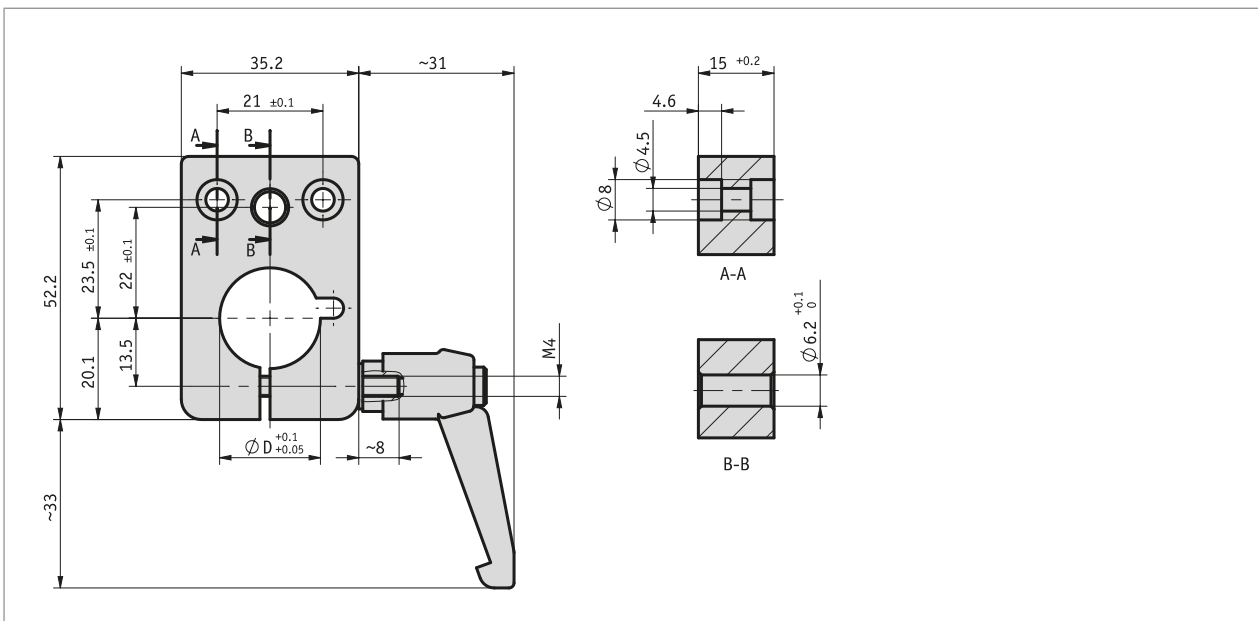


Profil

- Kontur passend zu Positionsanzeigen DE04, AP04
- für Wellendurchmesser 10 ... 20 mm
- Klemmhebellage seitlich
- einfache Montage und Nachrüstung



Mechanische Daten

Merkmal	Technische Daten	Ergänzung
Gehäuse	Aluminium eloxiert	
Klemmhebel	Kunststoff, einrastend	
Gewicht	~0.06 kg	

Bestellung

■ Bestelltabelle

Merkmal	Bestelldaten	Spezifikation	Ergänzung
Bohrungsdurchmesser	A ...	10, 12, 14, 20 in mm andere auf Anfrage	

■ Bestellschlüssel

KPE04 - - I - A - KH

 **Lieferumfang:**
KPE04