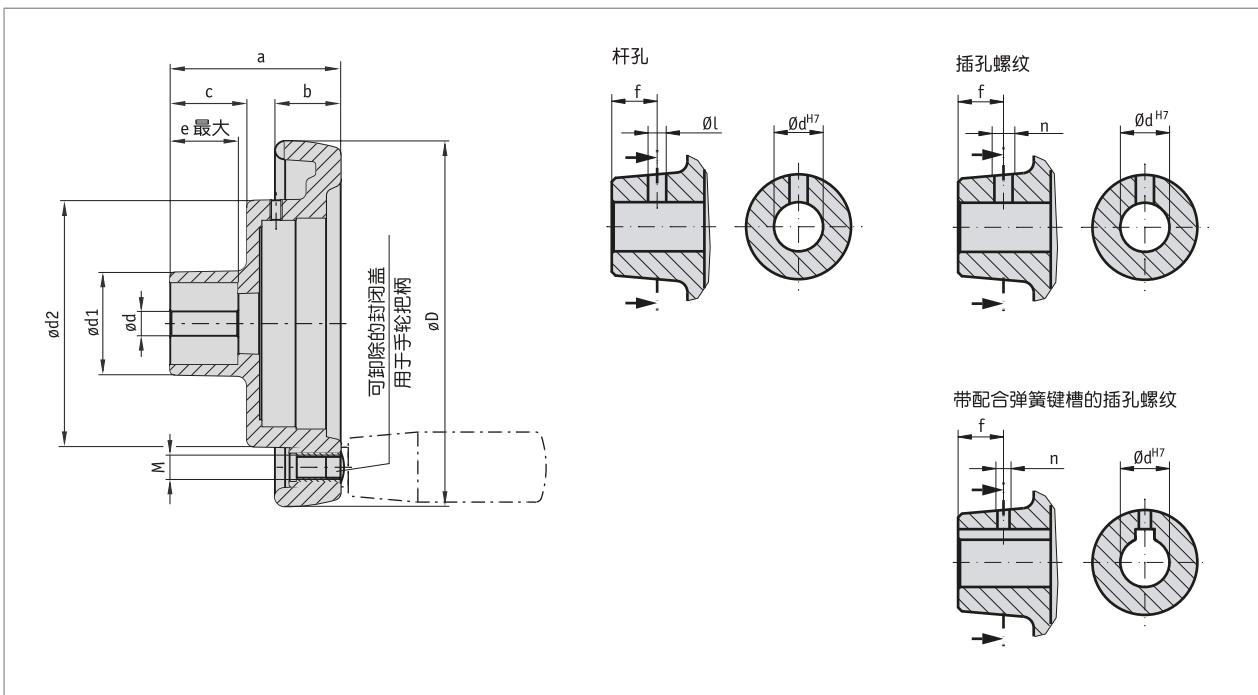


简介

- 坚固而经济的塑料手轮
- 镀锌钢材质的轮毂用于高坚固性和简便的轴安装
- 不同的轮毂加工
- 用于安装旋转手柄的螺孔（见配件）



机械参数

特征	技术数据	补充
材料	塑料	镀锌钢材质的轮毂
重量	0.16 kg	KHB9

■ 尺寸表

#D	#dv	#dx	#d1	#d2	a	b	c	e	GfG	适用于
87	5.8	16	32	63	54	17	21	20	M6	S50/1

#dv = 预钻孔直径 d; #dx = 最大直径 d max.; GfG = 手柄用螺纹

■ 特殊加工

手轮类型	KHB9				
钻孔 ødH7	6 ... 8	9, 10	11, 12	13, 14	15, 16
毂槽 JS9 槽宽		3	4		
销孔	3.8/8	3.8/8	3.8/8	4.8/8	
毂螺纹 无毂槽 JS9	M4/8	M4/8	M4/8	M6/8	
毂螺纹 带毂槽 JS9		M3/8	M3/8		

橙色突出显示的是订单特征。

订购

■ 订购表格

特征	订货数据	Spezifikation	补充
孔径	A 5.8	预钻孔	
	...	06 ..16 毫米, 1毫米为单位	见尺寸表, 直径 dx 最大值
键槽	B OP	无键槽	
	JS9	轻松固定式	根据德准 DIN 6885/1 T1
销孔	C OS	无销孔	
	...	直径 "#1" /尺寸 "f" (例如 3.8/12) 其他可咨询	见尺寸表, 手柄螺纹值
轮毂螺纹	D ONG	无轮毂螺纹	
	...	螺纹规格 "n"/尺寸大小 "f" (例如 M4/12) 其他可咨询	参见表格 "特殊加工表", 取决于手轮类型, 仅当销孔为 "OS" 时
位置指示器	E PM	位置指示器已安装	需要单独订购一台位置指示器!
	PS	位置指示器独置	需要单独订购一台位置指示器!
轮毂经过加工	F OAN	轮毂未经加工 其他可咨询	

■ 订购号

KHB9 - - - - - -

A B C D E F



供货范围:
KHB9



你会发现配件:
模拟式位置指示器 S50/1
盖板 AD
手轮手柄 BGD
手轮手柄 BGF
手轮手柄 UG
手轮手柄 ZGD

www.siko-global.com
www.siko-global.com
www.siko-global.com
www.siko-global.com
www.siko-global.com
www.siko-global.com