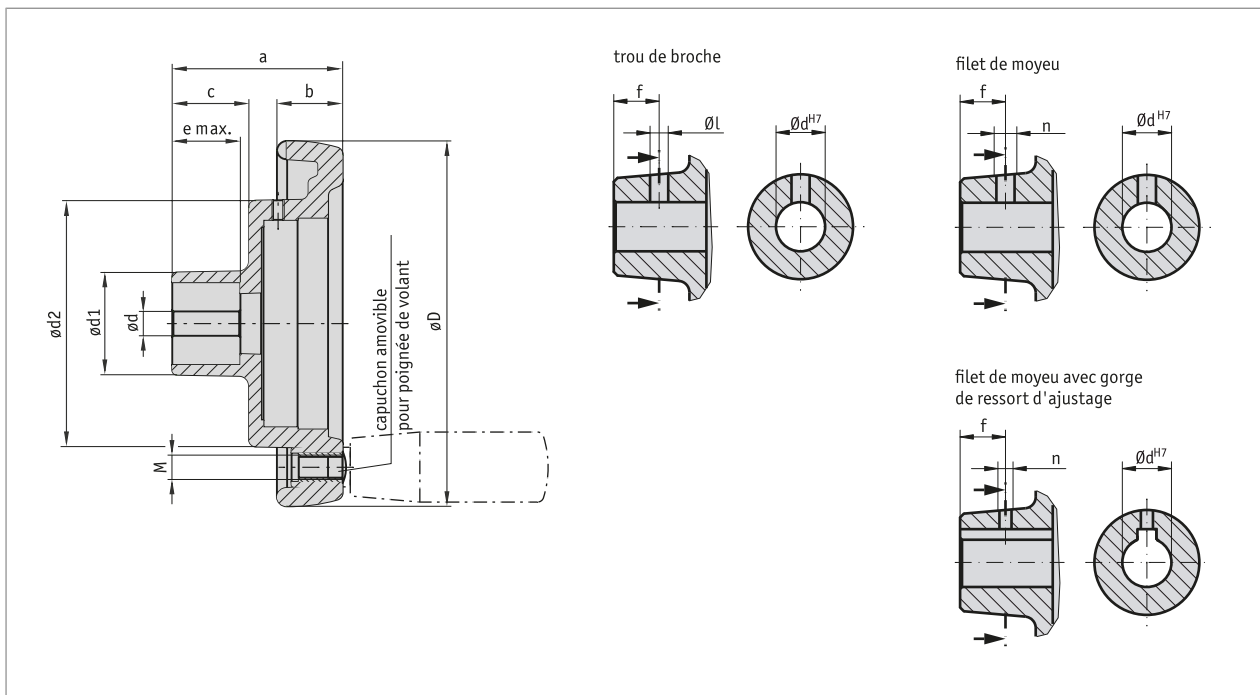


Profil

- Volant à main en plastique solide et avantageux
- Moyeu en acier galvanisé très stable et montage aisé de l'arbre
- Différentes configurations du moyeu
- Avec filet pour montage d'une poignée tournante (voir Accessoires)



Données mécaniques

Caractéristique	Caractéristiques techniques	Complément
Matériau	plastique	moyeu acier galvanisé
Poids	0.43 kg	KHB15

Tableau des dimensions

øD	ødv	ødx	ød1	ød2	a	b	c	e	GfG	Compatible avec
150	6.8	26	42	101	70	27	30.5	28	M10	S80/1; SZ80/1

Usinages complémentaires

Type de volant	KHB15							
Alésage dH7	7, 8	9, 10	11, 12	13 ... 17	18 ... 20	21 ... 24	25, 26	
Nutbreite bei Passfedernut JS9		3	4	5	6			
Trou de broche	3.8/8	3.8/8	3.8/8	4.8/8	4.8/8	4.8/8		
Filet moyeu s. rainure de clavette JS9	M4/12	M4/12	M4/12	M6/12	M6/12	M6/12		
Filet moyeu a. rainure de clavette JS9		M3/12	M3/12	M4/12	M5/12			

Les caractères en orange sont des caractéristiques de commande.

Commande

■ Tableau de commande

Caractéristique	Références	Spezifikation	Complément
Diamètre d'alésage	A 6.8 ...	prépercé 07 ... 26 mm, par pas de 1 mm	voir tableau des dimensions, valeur maximale ødx
gorge de ressort d'ajustage	B OP JS9	sans gorge de ressort d'ajustage Logement ajustable	selon DIN 6885/1 T1
Trou de broche	C OS ...	sans trou de broche Diamètre « øL »/dimension « f » (p. ex. 3.8/12) autres sur demande	voir tableau des dimensions; valeur GfG
filet de moyeu	D ONG ...	sans filet de moyeu Filet « n »/dimension « f » (par ex. M4/12) autres sur demande	voir le tableau Usinage spécial en fonction du type de volant, uniquement si le trou de broche est « OS »
indicateur de position	E PM PS	Indicateur de position monté Indicateur de position séparé	commande séparée d'un indicateur pos. nécessaire ! commande séparée d'un indicateur pos. nécessaire !

■ Clé de commande

KHB15 - - - - -

A B C D E



Étendue de la livraison:
KHB15



Accessoires, voir:

Afficheur de position analogique S80/1
Afficheur de position analogique SZ80/1
Couvercle AD
Poignée de volant BGD
Poignée de volant BGF
Poignée de volant UG
Poignée de volant ZGD

www.siko-global.com
www.siko-global.com
www.siko-global.com
www.siko-global.com
www.siko-global.com
www.siko-global.com
www.siko-global.com