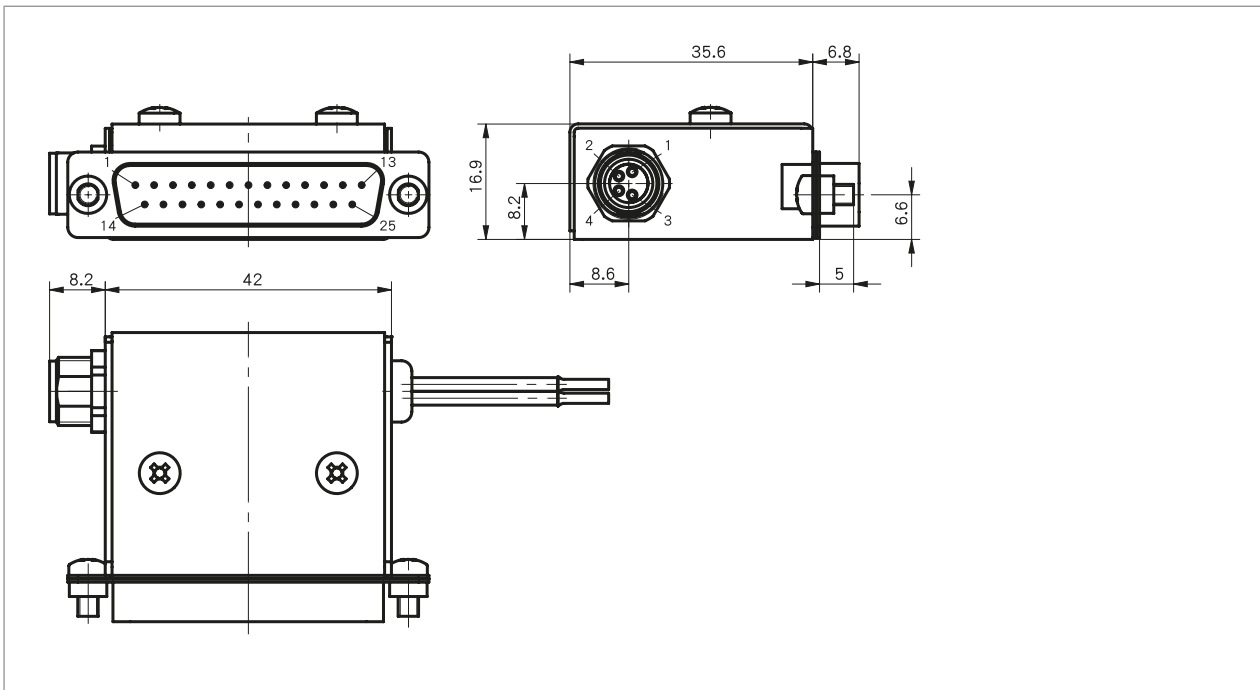
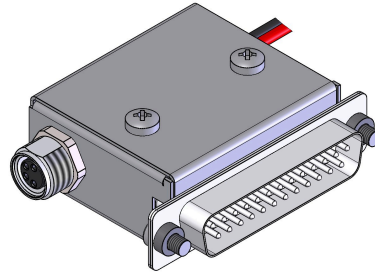


附件

简介

- 可简便适配 ETC5000 (25 针. DSUB 插头)
- M8 插座 (用于总线连接)
- 集成的总线终端
- 位置指示器的总线工作电压输送



机械参数

特征	技术数据	补充
外壳	金属	

电气数据

特征	技术数据	补充
工作电压	24 V DC	总线, 2 条线股, ETC5000 的供电
连接方式	D-SUB	25 枚针端, 1 个插销 (RS485, 匹配 ETC5000)
	M8 插拔连接器	4 枚针端, 1 个插口 (总线, 匹配 SIKONETZ5)

环境条件

特征	技术数据	补充
防护等级	IP20	按照 EN 60529 标准

连接引脚分配类型

■ RS485, 25 针的 D-SUB

信号符号	PIN
整合规范文档	1
请勿连接	2 ... 6
整合规范文档	7
请勿连接	8
nc	9 ... 11
D#A	12
D#B	13
请勿连接	14 ... 20
+5 V 输出 (用于电平确定)	21
请勿连接	22 ... 25

■ RS485, 4 针的 M8

信号符号	插脚
D#B	1
D#A	2
+UB	3
GND	4

■ 工作电压

分布	电缆颜色
+UB	红色
整合规范文档	黑色

订购

■ 订购号

KA485ETC

 供货范围: KA485ETC	
 你会发现配件: 延长线 KV04S1 概览 配套插头 配套插头, 4 针, 插头	www.siko-global.com www.siko-global.com 订购号 84210