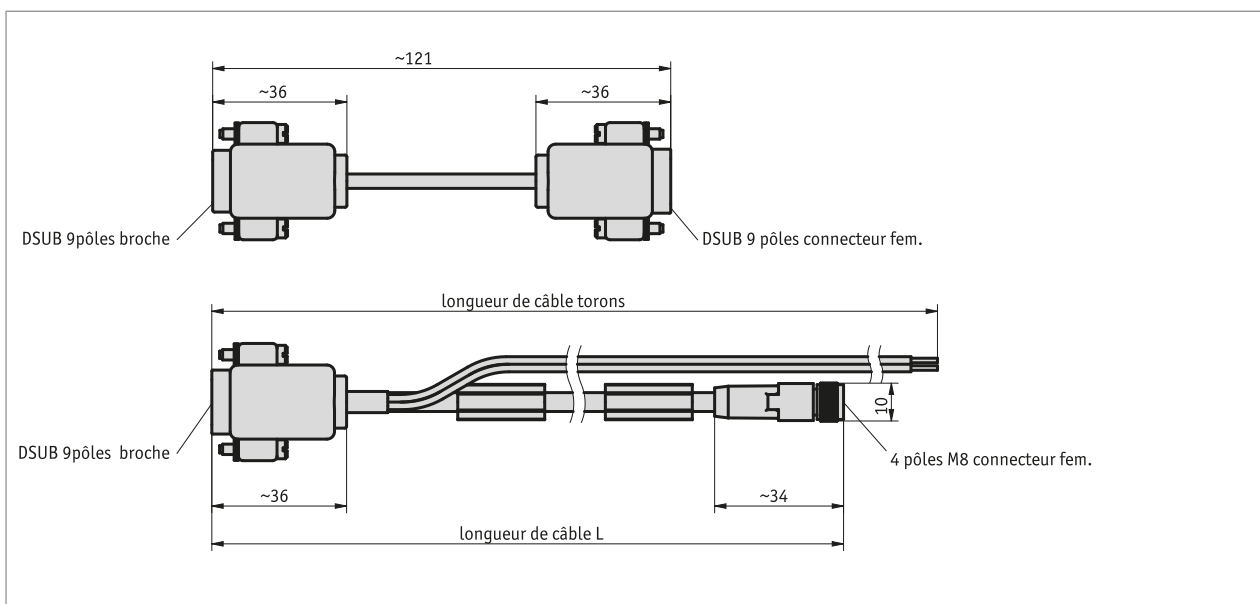
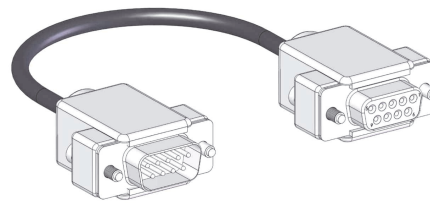


### Profil

- Accessoires pour convertisseur d'interface pour appareils SIKONETZ5
- Définition de niveau intégrée pour réseau RS485
- en option avec alimentation 24 V
- Broche/douille D-SUB à 9 pôles ou broche D-SUB à 9 pôles/douille M8 à 4 pôles



### Données mécaniques

Caractéristique	Caractéristiques techniques	Complément
Gaine de câble	PUR	

### Conditions ambiantes

Caractéristique	Caractéristiques techniques	Complément
Température ambiante	-30 ... 90 °C	

### affectation des broches

#### ■ Douille 9 pôles D-SUB

Signal	PIN
nc	1
nc	2
nc	3
nc	4
SGND	5
nc	6
nc	7
TxRx+	8
TxRx-	9

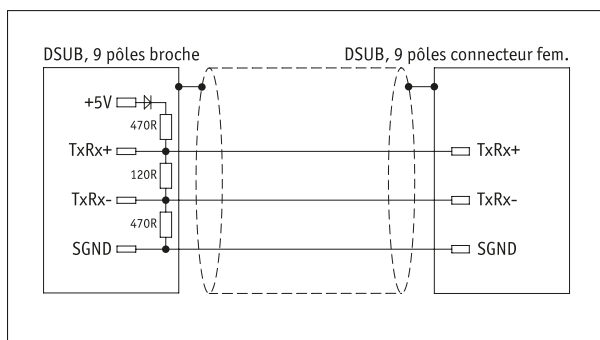
#### ■ Douille M8 4 pôles

Signal	PIN
TxRx-/DÜB	1
TxRx+/DÜA	2
+UB	3
GND	4

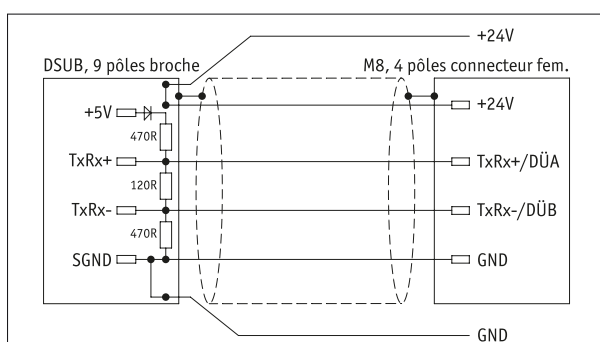
#### ■ Torons

Signal	Couleur
+24 V	rouge
GND	noir

#### ■ Douille 9 pôles D-SUB



#### ■ Douille M8 4 pôles



### Commande

#### ■ Tableau de commande

Caractéristique	Références	Spzifikation	Complément
Longueur de câble	A 00.2	0.2 m autres sur demande	
Type de branchement	B DSUB/DSUB DSUB/M8	DSUB sur DSUB DSUB sur M8	
longueur de câble torons	C 0 00.5	sans 0.5 m	

#### ■ Clé de commande

KA485BAS -  -  -

Étendue de la livraison:  
KA485BAS