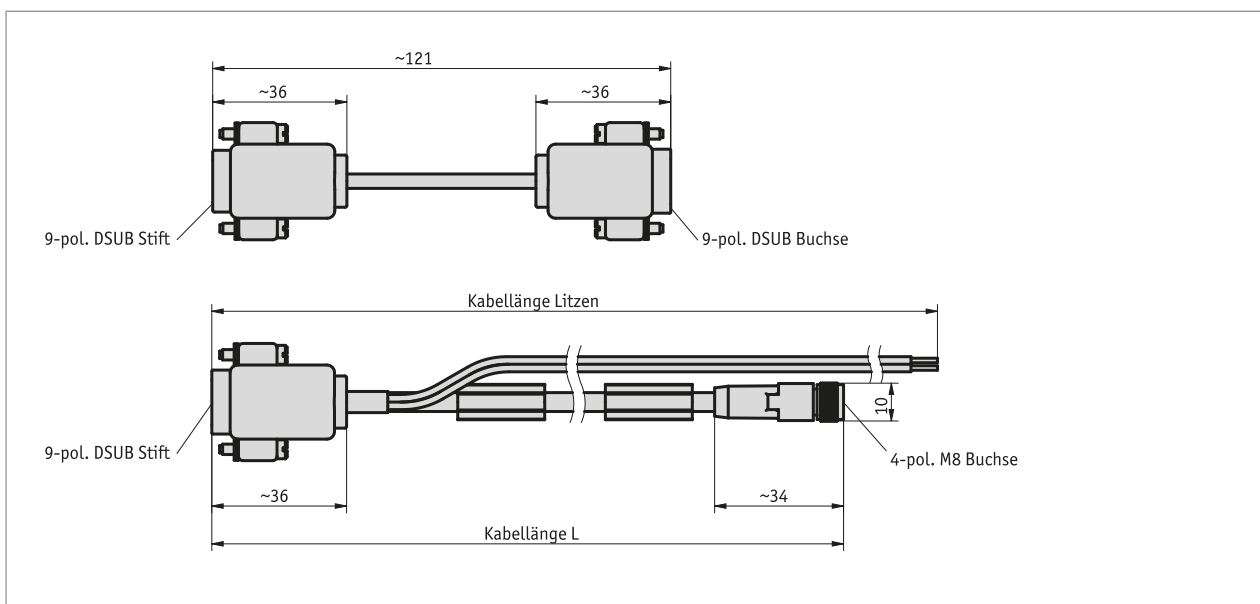
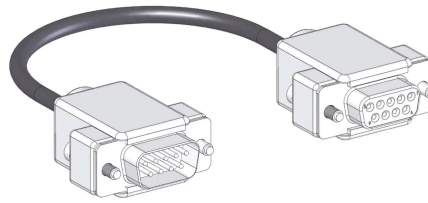


Profil

- Zubehör zum Schnittstellenwandler für SIKONETZ5-Geräte
- integrierte Pegelfestlegung für RS485-Netzwerk
- optional mit 24 V Einspeisung
- 9-pol. DSUB-Stift/-Buchse oder 9-pol. DSUB-Stift/4-pol. M8-Buchse



Mechanische Daten

Merkmal	Technische Daten	Ergänzung
Kabelmantel	PUR	

Umgebungsbedingungen

Merkmal	Technische Daten	Ergänzung
Umgebungstemperatur	-30 ... 90 °C	

Anschlussbelegung

■ 9-pol. DSUB-Buchse

Signal	PIN
nc	1
nc	2
nc	3
nc	4
SGND	5
nc	6
nc	7
TxRx+	8
TxRx-	9

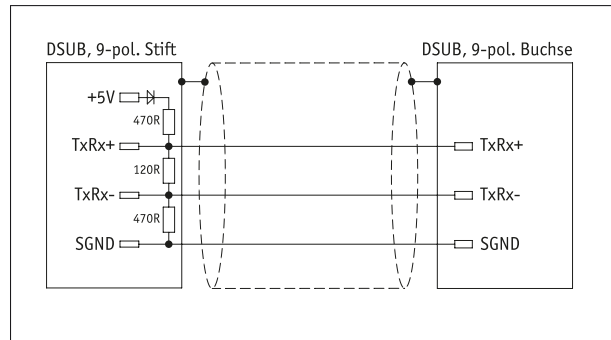
■ 4-pol. M8-Buchse

Signal	PIN
TxRx-/DÜB	1
TxRx+/DÜA	2
+UB	3
GND	4

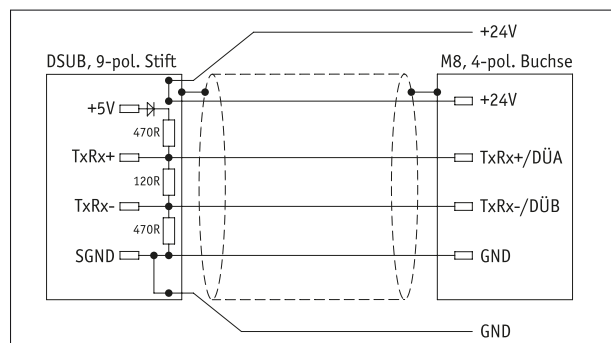
■ Litzen

Signal	Farbe
+24 V	rot
GND	schwarz

■ 9-pol. DSUB-Buchse



■ 4-pol. M8-Buchse



Bestellung

■ Bestelltabelle

Merkmal	Bestelldaten	Spezifikation	Ergänzung
Kabellänge	A 00,2	0,2 m andere auf Anfrage	
Anschlussart	B DSUB/DSUB DSUB/M8	DSUB auf DSUB DSUB auf M8	
Kabellänge Litzen	C 0 00,5	ohne 0,5 m	

■ Bestellschlüssel

KA485BAS - A - B - C

Lieferumfang:
KA485BAS