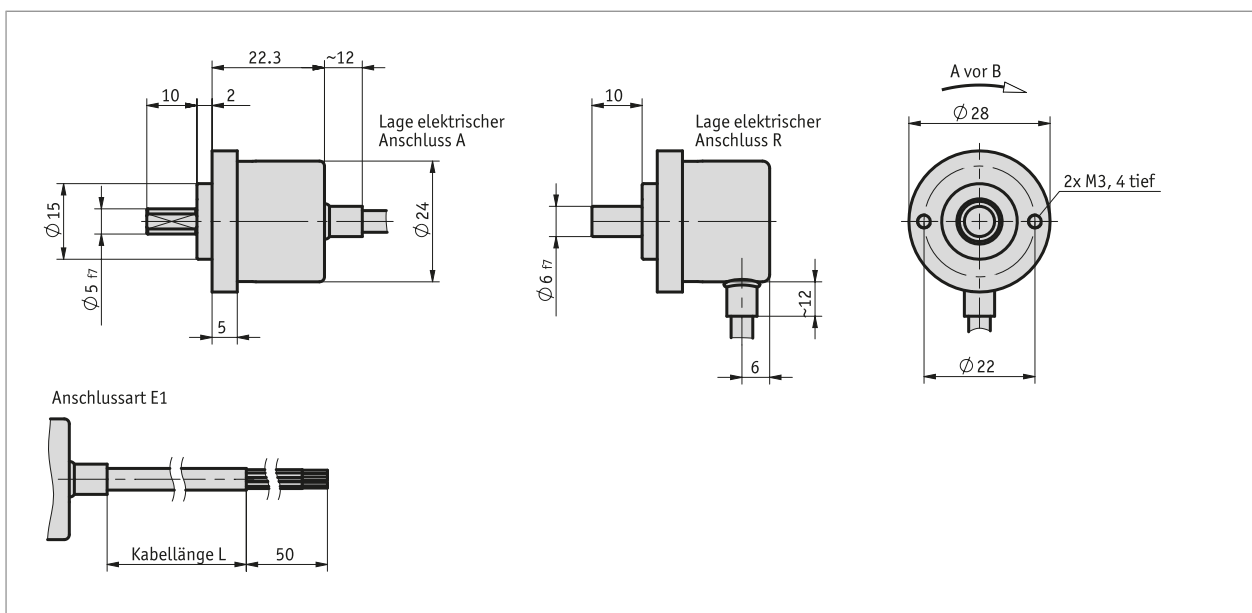


Profil

- kleine Bauform $\varnothing 28$ mm
- Auflösung max. 1024 Impulse/Umdrehung
- robuster Lageraufbau
- kurzschlussfeste Ausgänge



Mechanische Daten

Merkmal	Technische Daten	Ergänzung
Welle	Edelstahl rostfrei	
Gehäuse	Aluminium	
Drehzahl	$\leq 12000 \text{ min}^{-1}$	
Trägheitsmoment	$\sim 0.1 \times 10^{-6} \text{ kgm}^2$	
Anlaufdrehmoment	0.01 Nm bei 20 °C	
Wellenbelastung	10 N	radial
	20 N	axial
Kabelmantel	PVC	$\sim \varnothing 4.5 \text{ mm}$
Biegeradius Kabel	25 mm	statisch
	75 mm	dynamisch
Gewicht	$\sim 0.06 \text{ kg}$	

Elektrische Daten

■ Ausgangsschaltung PP

Merkmal	Technische Daten	Ergänzung
Betriebsspannung	8 ... 30 V DC	verpolsicher, das eingesetzte Netzteil entspricht Class 2 (UL 1310)
Stromaufnahme	50 mA, typisch	ohne Last
Ausgangssignalpegel high	$\geq U_B - 3.0 \text{ V}$	kurzschlussfest
Ausgangssignalpegel low	$\leq 0.5 \text{ V}$	kurzschlussfest
Impulsfrequenz	$\leq 160 \text{ kHz}$	
Last	$\pm 50 \text{ mA}$	max. zul.
Anschlussart	offenes Kabelende	

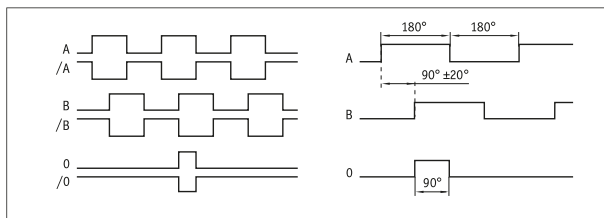
■ Ausgangsschaltung OP

Merkmal	Technische Daten	Ergänzung
Betriebsspannung	8 ... 30 V DC	verpolsicher, das eingesetzte Netzteil entspricht Class 2 (UL 1310)
Stromaufnahme	50 mA, typisch	ohne Last
Ausgangssignalpegel high	$\geq U_B - 3.0 \text{ V}$	kurzschlussfest
Ausgangssignalpegel low	$\leq 0.5 \text{ V}$	kurzschlussfest
Impulsfrequenz	$\leq 160 \text{ kHz}$	
Last	$\pm 50 \text{ mA}$	max. zul.
Anschlussart	offenes Kabelende	

■ Ausgangsschaltung LD5

Merkmal	Technische Daten	Ergänzung
Betriebsspannung	5 V DC $\pm 5 \%$	verpolsicher, das eingesetzte Netzteil entspricht Class 2 (UL 1310)
Stromaufnahme	$\leq 90 \text{ mA}$	ohne Last
Ausgangssignalpegel high	$\geq 2.5 \text{ V}$	kurzschlussfest
Ausgangssignalpegel low	$\leq 0.5 \text{ V}$	kurzschlussfest
Impulsfrequenz	$\leq 300 \text{ kHz}$	
Last	$\pm 20 \text{ mA}$	max. zul.
Anschlussart	offenes Kabelende	

■ Signalbild



Systemdaten

Merkmal	Technische Daten	Ergänzung
Zulassung	UL	UL 61010-1, File Nr. E503367

■ Kenndaten funktionale Sicherheit

Merkmal	Technische Daten	Ergänzung
MTTFd	54.2 Jahr(e)	

Umgebungsbedingungen

Merkmal	Technische Daten	Ergänzung
Umgebungstemperatur	-20 ... 85 °C	
EMV	EN 61000-6-2 EN 61000-6-3	Störfestigkeit / Immission Störaussendung / Emission
Sicherheitsbestimmung	UL 61010-1	Innenanwendung, Außenanwendung möglich, nicht für direkte UV-Einstrahlung vorgesehen. Umgebung Trocken / Nass. Schutzklasse III, gemäß EN 61140. Verschmutzungsgrad 2, gemäß EN 61010. Maximale Luftfeuchtigkeit 93 % bei 40 °C.
Schutzart	IP65 (Gehäusesseite) IP64 (Wellenseite)	EN 60529 (Schutzart nicht untersucht durch UL) EN 60529 (Schutzart nicht untersucht durch UL)
Schockfestigkeit	1000 m/s ² , 6 ms	EN 60068-2-27
Vibrationsfestigkeit	100 m/s ² , 10 ... 2000 Hz	EN 60068-2-6

Anschlussbelegung

Signal	Kabelfarbe PP	Kabelfarbe OP, LD
GND	weiß	weiß
+UB	braun	braun
A	grün	grün
/A		gelb
B	gelb	grau
/B		rosa
0	grau	blau
/0		rot

Bestellung

■ Bestelltabelle

Merkmal	Bestelldaten	Spezifikation	Ergänzung
Impulse/Umdrehung	A ...	16, 36, 50, 100, 200, 250, 360, 400, 500, 512, 1000, 1024	
Lage elektrischer Anschluss	B A R	axial radial	
Kabellänge	C ...	00.5, 02.0, 03.0, 05.0, 08.0, 10.0, 15.0 in m	
Ausgangsschaltung	D PP OP LD5	Push-Pull Push-Pull mit Invertierung LineDriver, 5 V	
Wellendurchmesser	E 5x10 6x10	ø5 mm, Länge 10 mm ø6 mm, Länge 10 mm	mit Fläche

■ Bestellschlüssel



Lieferumfang:

IV2800, Kurzanleitung



Zubehör finden Sie:

Seilzuggeber SG10
Seilzuggeber SG21

www.siko-global.com
www.siko-global.com