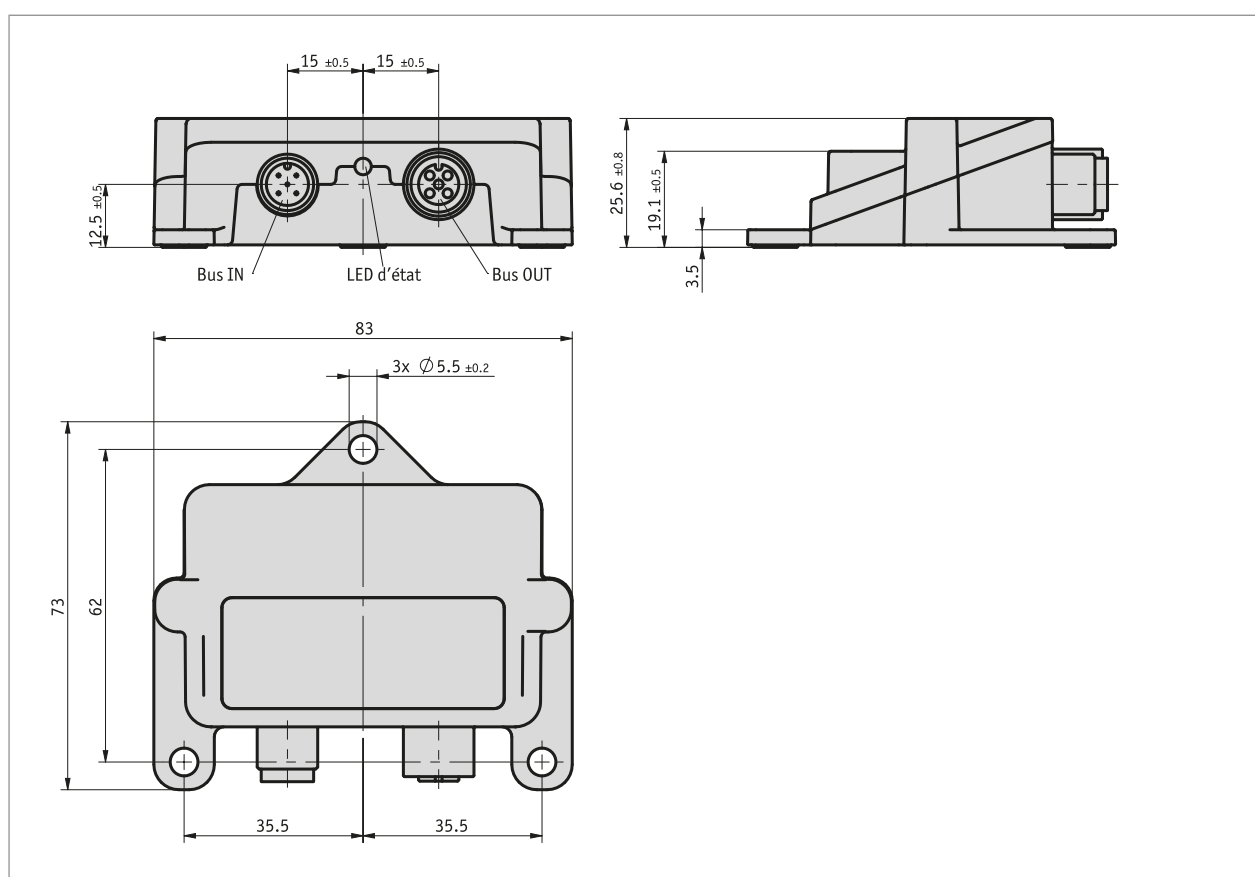


Profil

- 6 axes Inertial Measurement Unit (IMU) (unité de mesure de l'inertie)
- certifié SIL2 (CEI 61508) PLd (DIN EN ISO 13849) (en préparation)
- Compensation d'accélération externe grâce à la fusion de capteurs innovante
- Position de montage et orientation de l'axe librement configurables
- Mesure de l'angle d'Euler (Pitch & Roll)
- Autorisation E1 par l'Office fédéral allemand des véhicules à moteur
- Avec technologie PURE.MOBILE



Données mécaniques

Caractéristique	Caractéristiques techniques	Complément
Boîtier	zinc moulé sous pression	
Type de montage	montage en 3 points	
Poids	~0.25 kg	

Données électriques

Caractéristique	Caractéristiques techniques	Complément
Tension de service	9 ... 36 V CC	
Puissance absorbée	≤330 mW ≤4,3 W	avec chauffage activé
Affichage d'état	LED bicolore (rouge/vert)	état de l'appareil/état CAN
Capacité de charge	±36 mW	interface CAN
Interface	selon ISO 11898-1/2, non séparé galvaniquement	CANopen Safety
Adresse	1 ... 127	valeur par défaut : 1
Vitesse en bauds	100 kbit/s 125 kbit/s 250 kbit/s 500 kbit/s 800 kbit/s 1 Mbit/s	valeur par défaut
Heure d'enclenchement	<800 ms	
Paramètre	selon CiA 301, CiA 303 Part 3, CiA 305, CiA 410, EN 50325-5	CANopen Safety
Type de branchement	2 connecteurs M12 (codage A)	5 pôles, 1 broche, 1 douille

Données de système

■ Capteur d'accélération

Caractéristique	Caractéristiques techniques	Complément
Détection	MEMS	
Résolution	0.25 mg	
Précision du système	±0.4 % à 25 °C ±0.7 % ±0.5 %	rapporté à la valeur mesurée rapporté à la valeur mesurée rapporté à la valeur mesurée avec chauffage activé
Dérive de l'offset	±5 mg à 25 °C ±20 mg ±10 mg	avec chauffage activé
Plage de mesure	±3 g	
autorisation	E1	UN ECE R10 N° d'autorisation : E1*10R06/02*10285*00

■ Gyroscope

Caractéristique	Caractéristiques techniques	Complément
Détection	MEMS	
Résolution	0.14 dps	valeur par défaut : ±0.035 dps, en fonction de la plage de mesure choisie
Précision du système	±2 % à 25 °C ±5 % ±3 %	rapporté à la valeur mesurée rapporté à la valeur mesurée rapporté à la valeur mesurée avec chauffage activé
Dérive de l'offset	±2 dps à 25 °C ±5 dps ±3 dps	avec chauffage activé
Plage de mesure	±4000 ±1000	configurable, valeur par défaut : ±1 000 dps avec filtre Kalmann activé
autorisation	E1	UN ECE R10 N° d'autorisation : E1*10R06/02*10285*00

■ Capteur d'inclinaison

Caractéristique	Caractéristiques techniques	Complément
Détection	MEMS	
Résolution	0.01 °	
Précision du système	±0.3 ° à 25 °C ±0.8 ° ±0.5 ° ±0.6 ° à 25 °C ±1.6 ° ±1 °	sur toute la plage de température sur toute la plage de température avec chauffage activé avec filtre Kalmann activé sur toute la plage de température avec filtre Kalmann activé sur toute la plage de température avec filtre Kalmann et chauffage activés
Plage de mesure	0 ... 360 °	configurable
autorisation	E1	UN ECE R10 N° d'autorisation : E1*10R06/02*10285*00

■ Caractéristiques sécurité fonctionnelle

Caractéristique	Caractéristiques techniques	Complément
niveau de performance (PL)	PLd	ISO 13849-1:2023
niveau d'intégrité de sécurité (SIL)	SIL2	IEC 61508:2010
MTTF	203 Année(s) à 40 °C	SN 29500
MTTFd	≥75 Année(s)	ISO 13849-1:2023
PFH	≤65 FIT	IEC 61508:2010, 1 FIT = 1.0 E -09 1/h
DCavg	92.2 %	ISO 13849-1:2023

Conditions ambiantes

Caractéristique	Caractéristiques techniques	Complément
Température ambiante	-40 ... 85 °C	
Température de stockage	-40 ... 85 °C	
Humidité relative	98 %	ISO 16750-4, formation de rosée non autorisée
CEM	EN 61326-1	immunité requise industrie
	EN 61000-4-3, -4, -6, -8	résistance aux interférences / nuisances
	ISO 11452-2, -5	rayonnement perturbateur EUB
	ISO 7637-2, -3	impulsions transitoires
Type de protection	ISO 10605	décharge électrostatique (E.S.D)
	IPx7	EN 60529 monté selon les instructions de montage et connecteur approprié
	IP6K5	ISO 20653 monté selon les instructions de montage et connecteur approprié
Test de brouillard salin	niveau de sévérité 4	EN 60068-2-52
Résistance aux chocs	490 m/s ² , 6 ms	EN 60068-2-27, demi-sinus, 3 axes (+/-), 10 chocs sur chacun
Résistance aux vibrations	10 ... 2000 Hz	EN 60068-2-64, 3 axes, 32 heures chacun

affectation des broches

Signal	PIN
CAN_SHLD	1
+UB	2
GND	3
CAN_H	4
CAN_L	5

Commande

■ Tableau de commande

Caractéristique	Références	Spezifikation	Complément
Nombre d'axes	A 1	axe Z, 0 à 360°	
	2	axe X et axe Y, chacun -90 à +90°	

■ Clé de commande

IMS365R - CANS - A



Étendue de la livraison:

IMS365R, Instructions abrégées



Accessoires, voir:

Rallonge de câble KV05SO	www.siko-global.com
Aperçu Connecteur correspondant	www.siko-global.com
Connecteur correspondant, 5 pôles, douille angulaire	Clé de commande 83006
Connecteur correspondant, 5 pôles, douille	Clé de commande 84109
Connecteur terminaison bus, 5 pôles, broche	Clé de commande 82815