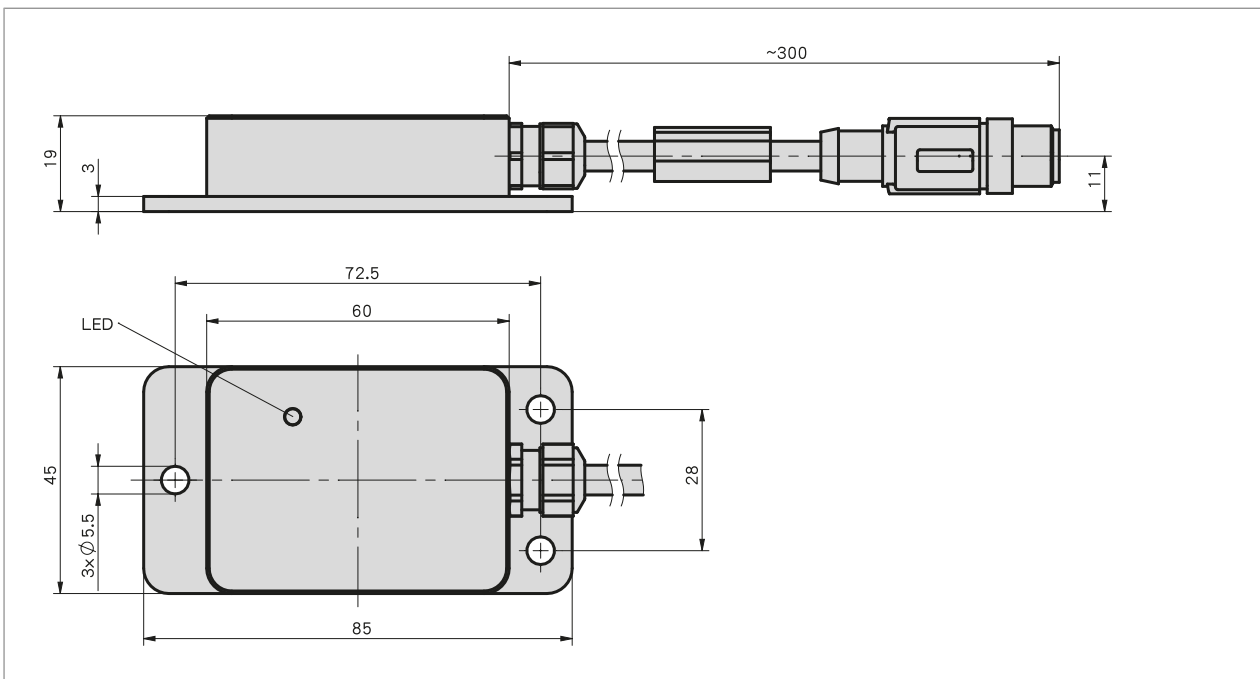


### 简介

- 6 轴惯性测量单元 (IMU)
- 通过创新的传感器融合技术对外部影响造成的加速度进行补偿功能
- 动态补偿式倾角检测 ( $360^\circ$  或  $\pm 90^\circ$ )
- 接口为 CANopen (DS406) 或者 SAE J1939
- 防护等级 IP6K9K, IP67
- 通过联邦汽车运输管理局的 E1 认证
- 使用 PURE.MOBILE 技术



### 机械参数

特征	技术数据	补充
外壳	阳极氧化铝	
安装方式	3 点式安装方式	
重量	~0.13 kg	

电气数据

特征	技术数据	补充
工作电压	8 ... 36 V DC	反极性保护
功率消耗	≤ 600 mW	无载荷
状态指示	双色 LED 灯 (红/绿)	设备状态或 CAN 状态
负荷能力	± 36 V	CAN 接口方式
温度漂移	0.01 ° /K	
接口	根据 ISO 11898-1/2 标准, 不带电子隔离功能	CANopen
	根据 ISO 11898-1 标准, 不带电子隔离功能	SAE J1939
地址	0 ... 127	
波特率	100 kbit/s 125 kbit/s 250 kbit/s 500 kbit/s 800 kbit/s 1 Mbit/s	
开关时间	< 500 ms	
参数	根据 CiA 301、CiA 303 Part 3、CiA 305、CiA 410	CANopen
	根据 SAE J1939-21, -71, -81, DA 标准	SAE J1939
连接方式	1 个 M12 插拔连接器 (A 编码)	5 针, 1 个插头 (连接类型 E12X)

系统数据

特征	技术数据	补充
扫描	MEMS	
分辨率	1 #g	
测量范围	± 2 g	
许可	E1	通过 UN ECE R10 标准的批准号码: E1*10R06/02*9376*01

■ 陀螺仪

特征	技术数据	补充
扫描	MEMS	
分辨率	0.001 ° /s	
测量范围	± 1000 ° /s	
许可	E1	通过 UN ECE R10 标准的批准号码: E1*10R06/02*9376*01

■ 倾角传感器

特征	技术数据	补充
扫描	MEMS	
分辨率	0.01 °	
系统精确度	± 0.3 ° ± 0.5 °	静态的 经过动态补偿
测量范围	0 ... 360 ° ± 90 °	1 轴, 可设置参数 2 根轴、设置参数可调
许可	E1	通过 UN ECE R10 标准的批准号码: E1*10R06/02*9376*01

环境条件

特征	技术数据	补充
环境温度	-40 ... 85 ° C	
储存温度	-40 ... 85 ° C	
相对湿度	98 %	不允许凝露
EMV	按照 EN 61326-3-1 标准 按照 EN 61000-4-2、-3、-4、-5、-6 标准 按照 ISO 11452-2、-5 标准 按照 ISO 7637-2、-3 标准 ISO 10605	对抗扰度有要求的工业 抗干扰性 / 影响度 干扰侵入量 EUB 瞬时脉冲 静电放电 (E.S.D)
防护等级	IP67 IP6K5 IP6K9K	按照 EN 60529 标准, 根据组装说明进行安装, 并提供合适的配对插头 已按照 ISO20653 标准, 根据组装说明进行安装, 并提供合适的配对插头 已按照 ISO20653 标准, 根据组装说明进行安装, 并提供合适的配对插头
盐雾测试	清晰度 4	按照 EN 60068-2-52 标准
耐冲击性	490 m/s <sup>2</sup> , 6 ms	按照 EN 60068-2-27 标准、半正弦波、3 轴 (+/-)、每轴经 10 次冲击试验
耐振动性	10 ... 2000 Hz	按照 EN 60068-2-64 标准、EN 60068-2-14 标准、3 轴、每 4 个循环

### 连接引脚分配类型

#### ■ E12X

信号符号	插脚
CAN_SHLD	1
+UB	2
*整合规范文档*	3
CAN_H	4
CAN_L	5

### 订购

#### ■ 订购表格

特征	订货数据	Spezifikation	补充
界面接口/报告记录	A	CAN J1939	CANopen SAE J1939
过滤器	B	SFI KFI	标准的 卡尔曼
轴数量	C	1 2	Z-轴 X-轴, Y-轴
测量范围	D	360 -90/+90	0 ... 360° -90 至 +90°
			仅在轴一数量有效 仅在轴二数量有效

#### ■ 订购号

IMS360 -  -  -  -  - E12X -  -



供货范围:  
IMS360, 快速参考指南



你会发现配件:  
延长线 KV05S0  
概览 配套插头  
配套插头, 5 针, 弯角插口  
配套插头, 5 针, 插口

[www.siko-global.com](http://www.siko-global.com)  
[www.siko-global.com](http://www.siko-global.com)  
订购号 83006  
订购号 84109