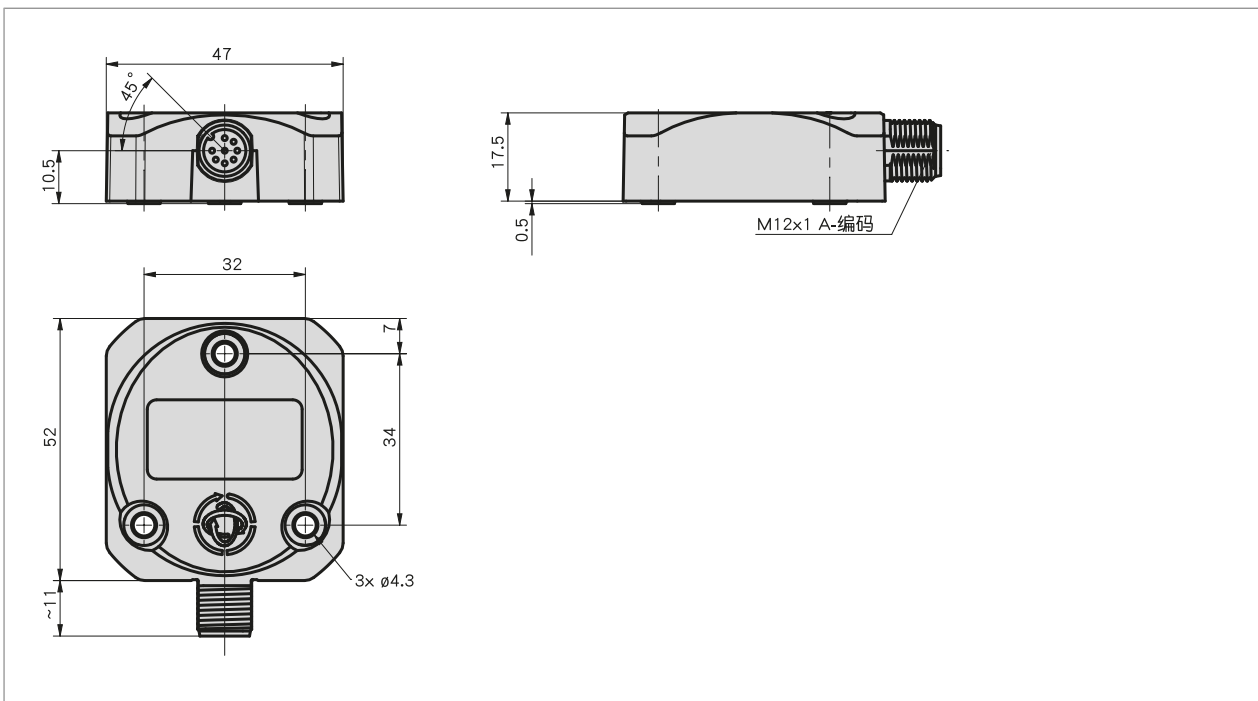


简介

- 轴或双轴设计
- 0 ... 10 V 或者 4 ... 20 mA 接口
- 接口为 CANopen
- 防护等级为 IP66 和 IP67
- 简便的三点安装



机械参数

特征	技术数据	补充
外壳	进行过 PBT 纤维增强	
安装方式	3 点式安装方式	
重量	~0.1 kg	

电气数据

特征	技术数据	补充
工作电压	10 ... 30 V DC	反极性保护
功率消耗	≤ 0.7 W	
温度漂移	$-0.004^\circ / K$	
接口	0 ... 10 V 4 ... 20 mA	电阻 ≥ 5 k Ω 负载 $\leq 270 \Omega$ 在 10 伏直流电
连接方式	1 个 M12 插拔连接器 (A 编码)	8 枚针端、1 根插销、连接类型 E12E

■ CANopen接口

特征	技术数据	补充
工作电压	-10 ... -30 V DC	
功率消耗	≤ 0.7 W	
温度漂移	$0.004^\circ / K$	
接口	根据 ISO 11898-1/2 标准, 不带电子隔离功能	CANopen
地址	1 ... 127	
波特率	20 kbit/s	
	50 kbit/s	
	100 kbit/s	
	40 kbit/s	
	50 kbit/s	
	500 kbit/s	
	800 kbit/s	
1000 kbit/s		
参数	按照 CiA 410 标准	CANopen
连接方式	1 个 M12 插拔连接器 (A 编码)	5 针、1个芯针、接口类型 E12E

系统数据

特征	技术数据	补充
扫描	MEMS	
分辨率	0.01°	
系统精确度	$\pm 0.1^\circ$	适合双轴类型及当工作范围为 $\pm 60^\circ$ 时
测量范围	0 ... 360°	1 轴
	$\pm 80^\circ$	2 根轴、电流和电压信号输出
	$\pm 90^\circ$	2 根轴、CANopen

环境条件

特征	技术数据	补充
环境温度	-40 ... 85° C	
EMV	按照 EN 61000-6-2 标准	抗干扰性 / 影响度
	按照 EN 61000-6-4 标准	干扰发射 / 放射量
防护等级	IP66	按照 EN 60529 标准, 已安装匹配的插头
	IP67	按照 EN 60529 标准, 已安装匹配的插头
耐冲击性	$\leq 100g, 6$ ms	按照 EN 60068-2-27 标准、半正弦波
耐振动性	1.5 mm, 10 Hz ... 58 Hz	按照 EN 60068-2-6 标准
	$\leq 20g, 58$... 2000 Hz	按照 EN 60068-2-6 标准

连接引脚分配类型

■ 模拟式接口

信号1轴	信号2轴	Pin
+UB	+UB	1
nc	nc	2
nc	nc	3
GND	GND	4
Z-轴 输出 U / I	X-轴 输出 U / I	5
SET1	SET1	6
nc	Y 轴的输出 U / I	7
nc	nc	8

■ CANopen

信号符号	插脚
CAN_GND	1
+UB	2
*整合规范文档	3
CAN_H	4
CAN_L	5

订购

■ 订购表格

特征	订货数据	Spezifikation	补充
轴数量	A 1	0 ... 360°	
	2	X 为 -80 至 +80°, y 为 -80 至 +80°	
接口	B 0/10V	0 ... 10 V 电压输出	
	4/20mA	4 ... 20 mA 电流输出	
	CAN	CANopen	

■ 订购号

IK360 - -



供货范围:

IK360, 紧固套件



你会发现配件:

延长线 KV05S0

延长线 KV08S3

概览 配套插头

配套插头, 5 针, 弯角插口

配套插头, 8 针, 插口

配套插头, 5 针, 插口

www.siko-global.com

www.siko-global.com

www.siko-global.com

订购号 83006

订购号 83525

订购号 84109