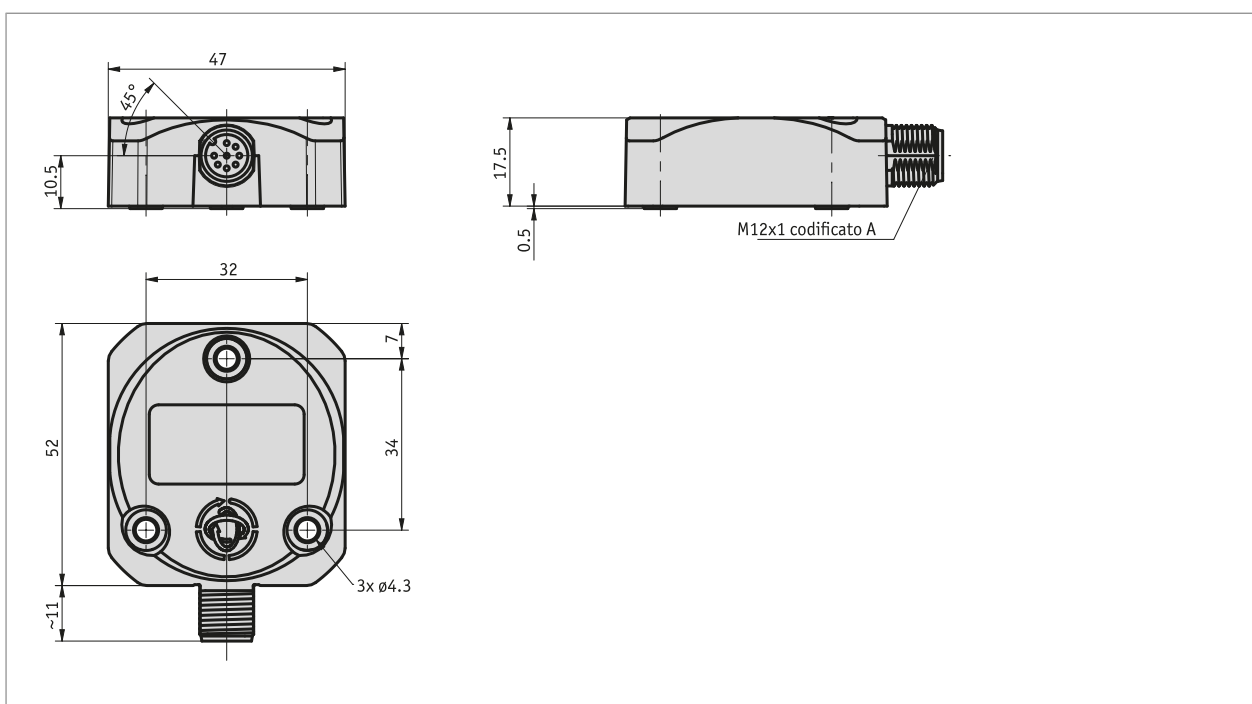


Profilo

- Esecuzione monoasse o a due assi
- Interfaccia 0 ... 10 V o 4 ... 20 mA
- Interfaccia CANopen
- Gradi di protezione IP66 e IP67
- Montaggio semplice a tre punti

ANALOG CANopen



Dati meccanici

Caratteristica	Dati tecnici	Ulteriori informazioni
Corpo	PBT rinforzato con fibre	
Tipo di montaggio	montaggio a 3 punti	
Peso	~0.1 kg	

Dati elettrici

Caratteristica	Dati tecnici	Ulteriori informazioni
Tensione di esercizio	10 ... 30 V DC	protezione da inversione di polarità
Potenza assorbita	≤ 0.7 W	
Deriva di temperatura	-0.004 °/K	
Interfaccia	0 ... 10 V 4 ... 20 mA	resistenza di carico ≥ 5 k Ω carico ≤ 270 Ω a 10 V DC
Tipo di connessione	1 connettore M12 (codifica A)	a 8 poli, 1 connettore maschio, tipo di connessione E12E

■ Interfaccia CANopen

Caratteristica	Dati tecnici	Ulteriori informazioni
Tensione di esercizio	-10 ... -30 V DC	
Potenza assorbita	≤ 0.7 W	
Deriva di temperatura	$0.004^\circ/\text{K}$	
Interfaccia	secondo ISO 11898-1/2, senza isolamento galvanico	CANopen
Indirizzo	1 ... 127	
Baud rate	20 kbit/s 50 kbit/s 100 kbit/s 40 kbit/s 50 kbit/s 500 kbit/s 800 kbit/s 1000 kbit/s	
Parametri	secondo CiA 410	CANopen
Tipo di connessione	1 connettore M12 (codifica A)	a 5 poli, 1 connettore maschio, tipo di connessione E12E

Dati di sistema

Caratteristica	Dati tecnici	Ulteriori informazioni
Scansione	MEMS	
Risoluzione	0.01°	
Precisione di sistema	$\pm 0.1^\circ$	nella versione a 2 assi con range di misura $\pm 60^\circ$
Range di misura	$0 \dots 360^\circ$ $\pm 80^\circ$ $\pm 90^\circ$	1 asse 2 assi, uscita corrente e tensione 2 assi, CANopen

Condizioni ambientali

Caratteristica	Dati tecnici	Ulteriori informazioni
Temperatura ambiente	$-40 \dots 85^\circ\text{C}$	
CEM	EN 61000-6-2 EN 61000-6-4	immunità / immissione emissione elettromagnetica / emissione
Grado di protezione	IP66 IP67	EN 60529, integrato idoneo controconnettore EN 60529, integrato idoneo controconnettore
Resistenza allo shock	$\leq 100\text{g}$, 6 ms	EN 60068-2-27, mezzo seno
Resistenza alle vibrazioni	1.5 mm, 10 Hz ... 58 Hz $\leq 20\text{g}$, 58 ... 2000 Hz	EN 60068-2-6 EN 60068-2-6

pinatura

■ Interfaccia analogica

Segnale 1-asse	Segnale 2-assi	Pin
+UB	+UB	1
nc	nc	2
nc	nc	3
GND	GND	4
Asse Z Output U / I	Output U / I asse X	5
SET1	SET1	6
nc	Output U / I asse Y	7
nc	nc	8

■ CANopen

Segnale	PIN
CAN_GND	1
+UB	2
GND	3
CAN_H	4
CAN_L	5

Ordine

■ Tabella ordini

Caratteristica	Dati ordine	Spezifikation	Ulteriori informazioni
numero assi	A 1	0 ... 360°	
	2	X -80 ... +80°, Y -80 ... +80°	
Interfaccia	B 0/10V	uscita di tensione 0 ... 10 V	
	4/20mA	uscita di corrente 4 ... 20 mA	
	CAN	CANopen	

■ Codice di ordinazione

IK360 - -



Volume di fornitura:

IK360, Set di fissaggio



Per gli accessori si rimanda a:

Prolunga cavo KV05S0

www.siko-global.com

Prolunga cavo KV08S3

www.siko-global.com

Panoramica Controconnettore

www.siko-global.com

Controconnettore, a 5 poli, conn. femm. ang.

Codice di ordinazione 83006

Controconnettore, a 8 poli, connettore femmina

Codice di ordinazione 83525

Controconnettore, a 5 poli, conn. femm.

Codice di ordinazione 84109