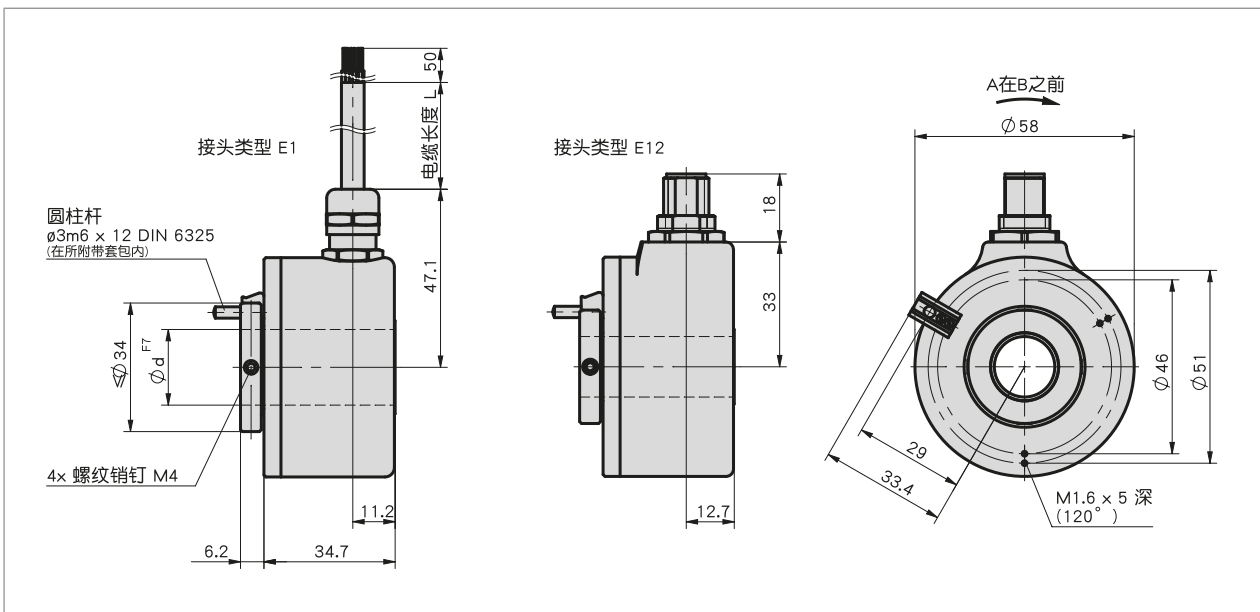


简介

- 分辨率最大为 5000 脉冲/转
- 通孔空心轴最大直径可达 15 mm
- 坚固的轴承结构
- -40 ° C 至 85 ° C 运行工作温度
- 高抗震和抗冲击性



机械参数

特征	技术数据	补充
轴	不锈钢	
外壳	压铸	
转速	≤ 12000 min ⁻¹ ≤ 6000 min ⁻¹ ≤ 6000 min ⁻¹ ≤ 3000 min ⁻¹	IP65 IP65 连续运行 IP66/IP67 IP66/IP67 连续运行
转动惯量	~6 × 10 ⁻⁶ kgm ²	
启动扭矩	< 0.01 Nm 在 20 ° C 时 < 0.05 Nm 在 20 ° C 时	IP65 IP66/IP67
轴负载	100 N 50 N	径向 轴方向
电缆护套	聚氯乙烯	~#6.7 mm
电缆曲率半径	75 mm	静态的
	110 mm	动态的
重量	~0.4 kg	

电气数据

■ 输出电路 PP

特征	技术数据	补充
工作电压	10 ... 30 V DC	反极性保护, 所用适配器符合等级 2 (UL 1310)
电流消耗	50 mA, 典型式	≤ 100 mA (无负载)
高的输出信号电平	≥ UB - 1.0 V	短路保护
低的输出信号电平	≤ 0.5 V	短路保护
脉冲频率	≤ 300 kHz	
负载	± 20 mA	最大允许
连接方式	1 个 M12 插拔连接器	5 针, 1 个插头

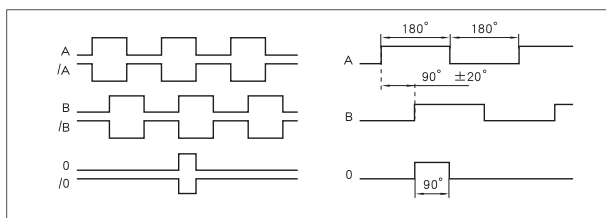
■ 输出电路 OP

特征	技术数据	补充
工作电压	10 ... 30 V DC	反极性保护, 所用适配器符合等级 2 (UL 1310)
电流消耗	50 mA, 典型式	≤ 100 mA (无负载)
高的输出信号电平	≥ UB - 1.0 V	短路保护
低的输出信号电平	≤ 0.5 V	短路保护
脉冲频率	≤ 300 kHz	
负载	± 20 mA	最大允许
连接方式	开放的电缆末端 1 个 M23 插拔连接器	12 针, 1 个插头

■ 输出电路 LD

特征	技术数据	补充
工作电压	5 ... 30 V DC	反极性保护, 所用适配器符合等级 2 (UL 1310)
电流消耗	40 mA, 典型式	≤ 90 mA (无负载)
高的输出信号电平	≥ 2.5 V	短路保护, 不针对运行电压
低的输出信号电平	≤ 0.5 V	短路保护, 不针对运行电压
脉冲频率	≤ 300 kHz	
负载	± 20 mA	最大允许
连接方式	开放的电缆末端 1 个 M23 插拔连接器	12 针, 1 个插头

■ 信号图



系统数据

特征	技术数据	补充
许可	UL	UL 61010-1, 文件号 E503367

■ 功能安全参数

特征	技术数据	补充
MTTFd	61.7 年份(s)	

环境条件

特征	技术数据	补充
环境温度	-40 ... 85 ° C	插头
	-30 ... 85 ° C	静态布线
	-20 ... 85 ° C	动态的布线
EMV	按照 EN 61326-3-1 标准	对抗扰度有要求的工业
安全条例	UL 61010-1	室内使用，也可室外使用，不适用于直接紫外线辐射下。 使用环境可干燥或潮湿、 防护等级为 III; 根据 EN 61140 标准、 污染等级为 2; 根据 EN 61010 标准。 在 40 ° C 时，最大湿度为 93%。
防护等级	IP65, IP66/IP67	按照 EN 60529 标准 (防护等级未经 UL 检验)
耐冲击性	3000 m/s ² , 6 ms	按照 EN 60068-2-27 标准
耐振动性	300 m/s ² , 10 ... 2000 Hz	按照 EN 60068-2-6 标准

连接引脚分配类型

■ 输出电路方式 LD、PP、OP

信号 OP, LD	"信号 PP"	电缆颜色 E1
/B	nc	粉红色
+SUB (感应器引线)	+SUB (感应器引线)	红蓝色
0	0	蓝色
/O	nc	红色
A	A	绿色
/A	nc	黄色
B	B	灰色
GND	GND	白色
SGND (感应器缆线)	SGND (感应器缆线)	灰粉色
+UB	+UB	棕色

■ 输出电路 PP

信号符号	针数 E12
GND	1
+UB	2
A	3
B	4
0	5

■ 输出电路方式 LD、OP

信号符号	针数 E2
/B	1
+SUB (感应器引线)	2
0	3
/O	4
A	5
/A	6
nc	7
B	8
nc	9
"整合规范文档"	10
SGND (感应器缆线)	11
+UB	12

订购

■ 订购表格

特征	订货数据	Spezifikation	补充
脉冲/转	A ...	50, 64, 100, 200, 250, 256, 300, 360, 400, 500, 512, 600, 800, 1000, 1024, 1200, 2000, 2048, 2500, 3600, 4000, 4096, 5000	
连接方式	B	E1 开放的电缆末端	切向的, 只在 OP, LD
		E2 插头 M23	径向的, 只在 OP, LD
		E12 M12 插头	径向的, 只在 PP
电缆长度	C ...	01.0, 02.0, 03.0, 04.0, 05.0, 06.0, 08.0, 10.0, 15.0, 20.0 单位为米	仅于 E1
	OK	无	只在 E2
输出电路	D	PP 推挽式	
		OP 带反相信号的推挽	
		LD LineDriver	
空心轴/直径	E ...	6, 8, 10, 12, 14, 15 单位 mm	
防护等级	F	IP65	IP65
		IP66/67	IP66/IP67

■ 订购号





供货范围:

IH5815, 快速参考指南



你会发现配件:

延长线 KV05S0, 在 PP

延长线 KV12S1, 在 OP 和 LD

概览 配套插头

配套插头, 在 OP 和 LD, 12 针, 插口

配套插头, 在 PP, 5 针, 插口

www.siko-global.com

www.siko-global.com

www.siko-global.com

订购号 81935

订购号 84109