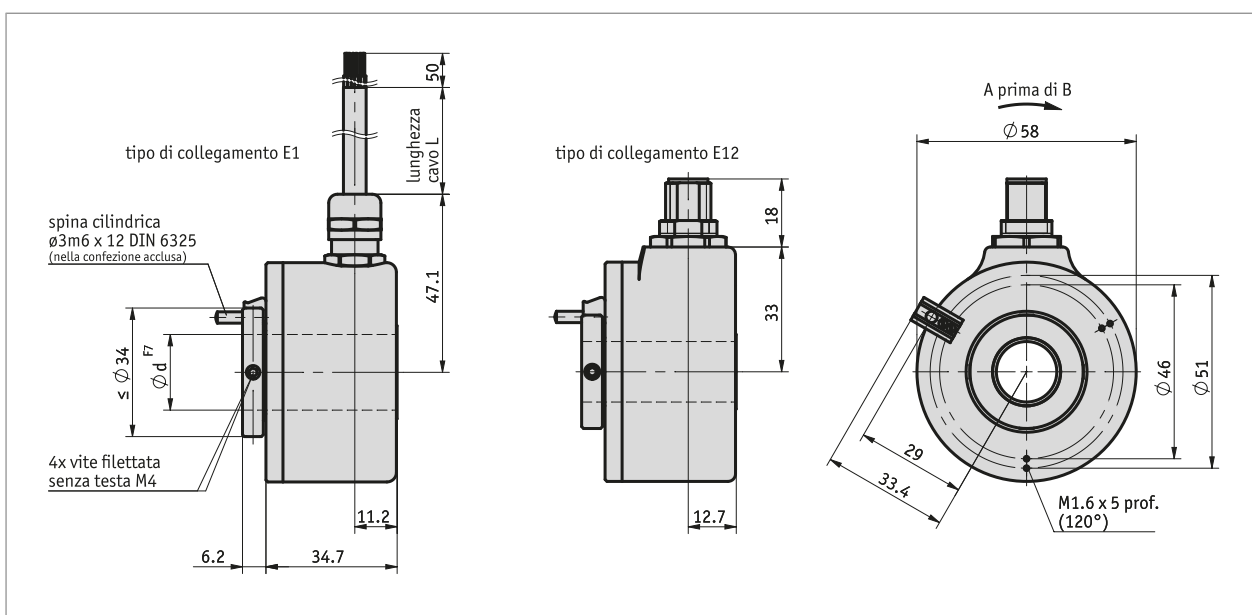


Profilo

- Risoluzione max. 5000 impulsi/giro
- Albero cavo passante con \varnothing fino a max. 15 mm
- Assetto di cuscinetti robustissimo
- Temperatura di lavoro $-40 \dots 85 \text{ }^\circ\text{C}$
- Elevata resistenza agli urti ed alle vibrazioni



Dati meccanici

Caratteristica	Dati tecnici	Ulteriori informazioni
albero	acciaio inossidabile	
Corpo	pressoegetto	
N. di giri	$\leq 12000 \text{ min}^{-1}$	IP65
	$\leq 6000 \text{ min}^{-1}$	IP65 funzionamento continuo
	$\leq 6000 \text{ min}^{-1}$	IP66/IP67
	$\leq 3000 \text{ min}^{-1}$	IP66/IP67 funzionamento continuo
Momento di inerzia	$\sim 6 \times 10^{-6} \text{ kgm}^2$	
Coppia di spunto	$< 0.01 \text{ Nm a } 20 \text{ }^\circ\text{C}$	IP65
	$< 0.05 \text{ Nm a } 20 \text{ }^\circ\text{C}$	IP66/IP67
Carico gravante sull'albero	100 N	radiale
	50 N	assiale
Guaina di protezione per cavi	PVC	$\sim \varnothing 6.7 \text{ mm}$
Raggio di curvatura	75 mm	statico
	110 mm	dinamico
Peso	$\sim 0.4 \text{ kg}$	

Dati elettrici

■ Circuito di uscita PP

Caratteristica	Dati tecnici	Ulteriori informazioni
Tensione di esercizio	10 ... 30 V DC	protetto da inversione di polarità, l'alimentatore utilizzato è conforme alla classe 2 (UL 1310)
Corrente assorbita	50 mA, tipico	≤100 mA (senza carico)
Livello del segnale in uscita high	≥UB - 1.0 V	con protezione contro i cortocircuiti
Livello del segnale in uscita low	≤0.5 V	con protezione contro i cortocircuiti
Frequenza degli impulsi	≤300 kHz	
Carico	±20 mA	max. amm.
Tipo di connessione	1 connettore M12	a 5 poli, 1 connettore maschio

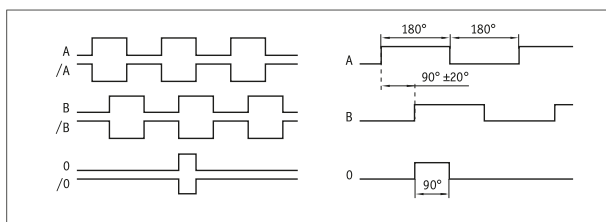
■ Circuito di uscita OP

Caratteristica	Dati tecnici	Ulteriori informazioni
Tensione di esercizio	10 ... 30 V DC	protetto da inversione di polarità, l'alimentatore utilizzato è conforme alla classe 2 (UL 1310)
Corrente assorbita	50 mA, tipico	≤100 mA (senza carico)
Livello del segnale in uscita high	≥UB - 1.0 V	con protezione contro i cortocircuiti
Livello del segnale in uscita low	≤0.5 V	con protezione contro i cortocircuiti
Frequenza degli impulsi	≤300 kHz	
Carico	±20 mA	max. amm.
Tipo di connessione	estremità del cavo aperta 1 connettore M23	a 12 poli, 1 connettore maschio

■ circuito di uscita LD

Caratteristica	Dati tecnici	Ulteriori informazioni
Tensione di esercizio	5 ... 30 V DC	protetto da inversione di polarità, l'alimentatore utilizzato è conforme alla classe 2 (UL 1310)
Corrente assorbita	40 mA, tipico	≤90 mA (senza carico)
Livello del segnale in uscita high	≥2.5 V	protezione da cortocircuiti, non in caso di tensione di esercizio
Livello del segnale in uscita low	≤0.5 V	protezione da cortocircuiti, non in caso di tensione di esercizio
Frequenza degli impulsi	≤300 kHz	
Carico	±20 mA	max. amm.
Tipo di connessione	estremità del cavo aperta 1 connettore M23	a 12 poli, 1 connettore maschio

■ Rappresentazione grafica del segnale



Dati di sistema

Caratteristica	Dati tecnici	Ulteriori informazioni
Omologazione	UL	UL 61010-1, file n. E503367

■ Caratteristiche di sicurezza funzionale

Caratteristica	Dati tecnici	Ulteriori informazioni
MTTFd	61.7 Anno/i	

Condizioni ambientali

Caratteristica	Dati tecnici	Ulteriori informazioni
Temperatura ambiente	-40 ... 85 °C	connettore
	-30 ... 85 °C	posa cavi statica
	-20 ... 85 °C	posa cavi dinamica
CEM	EN 61326-1	esigenze di immunità nell'industria
Disposizione di sicurezza	UL 61010-1	uso interno, possibile uso esterno, non previsto per radiazioni UV dirette.
		Ambiente secco / umido.
		Classe di protezione III, secondo la norma EN 61140.
		Grado di inquinamento 2, secondo la norma EN 61010.
Grado di protezione	IP65, IP66/IP67	Umidità massima 93 % a 40 °C.
Resistenza allo shock	3000 m/s ² , 6 ms	EN 60529 (grado di protezione non testato da UL)
Resistenza alle vibrazioni	300 m/s ² , 10 ... 2000 Hz	EN 60068-2-6

piedinatura

■ Circuito di uscita LD, PP, OP

Segnale OP, LD	"Segnale PP"	Colore cavo E1
/B	nc	rosa
+SUB (Linea Sense)	+SUB (Linea Sense)	rossoblù
0	0	blù
/0	nc	rosso
A	A	verde
/A	nc	giallo
B	B	grigio
GND	GND	bianco
SGND (linea Sense)	SGND (linea Sense)	grigio-rosa
+UB	+UB	marrone

■ Circuito di uscita PP

Segnale	PIN E12
GND	1
+UB	2
A	3
B	4
0	5

■ Circuito di uscita LD, OP

Segnale	PIN E2
/B	1
+SUB (Linea Sense)	2
0	3
/0	4
A	5
/A	6
nc	7
B	8
nc	9
GND	10
SGND (linea Sense)	11
+UB	12

Ordine

■ Tabella ordini

Caratteristica	Dati ordine	Spezifikation	Ulteriori informazioni
impulsi/giro	A ...	50, 64, 100, 200, 250, 256, 300, 360, 400, 500, 512, 600, 800, 1000, 1024, 1200, 2000, 2048, 2500, 3600, 4000, 4096, 5000	
Tipo di connessione	B	E1	estremità del cavo aperta
		E2	Connettore M23
		E12	connettore M12
Lunghezza cavo	C ...	01.0, 02.0, 03.0, 04.0, 05.0, 06.0, 08.0, 10.0, 15.0, 20.0 in m	solo per E1
		OK	senza
Circuito di uscita	D	PP	push-pull
		OP	push-pull con inversione
		LD	LineDriver
albero cavo/diametro	E ...	6, 8, 10, 12, 14, 15 in mm	
Grado di protezione	F IP65	IP65	

Caratteristica	Dati ordine	Spezifikation	Ulteriori informazioni
----------------	-------------	---------------	------------------------

IP66/67

IP66/IP67

■ Codice di ordinazione

IH5815 - ABO - - - - - -

A B C D E F



Volume di fornitura:

IH5815, Guida all'uso



Per gli accessori si rimanda a:

Prolunga cavo KV05S0, per PP
Prolunga cavo KV12S1, per OP e LD
Panoramica Controconnettore
Controconnettore, per OP e LD, a 12 poli, conn. femm.
Controconnettore, per PP, a 5 poli, conn. femm.

www.siko-global.com
www.siko-global.com
www.siko-global.com
Codice di ordinazione 81935
Codice di ordinazione 84109