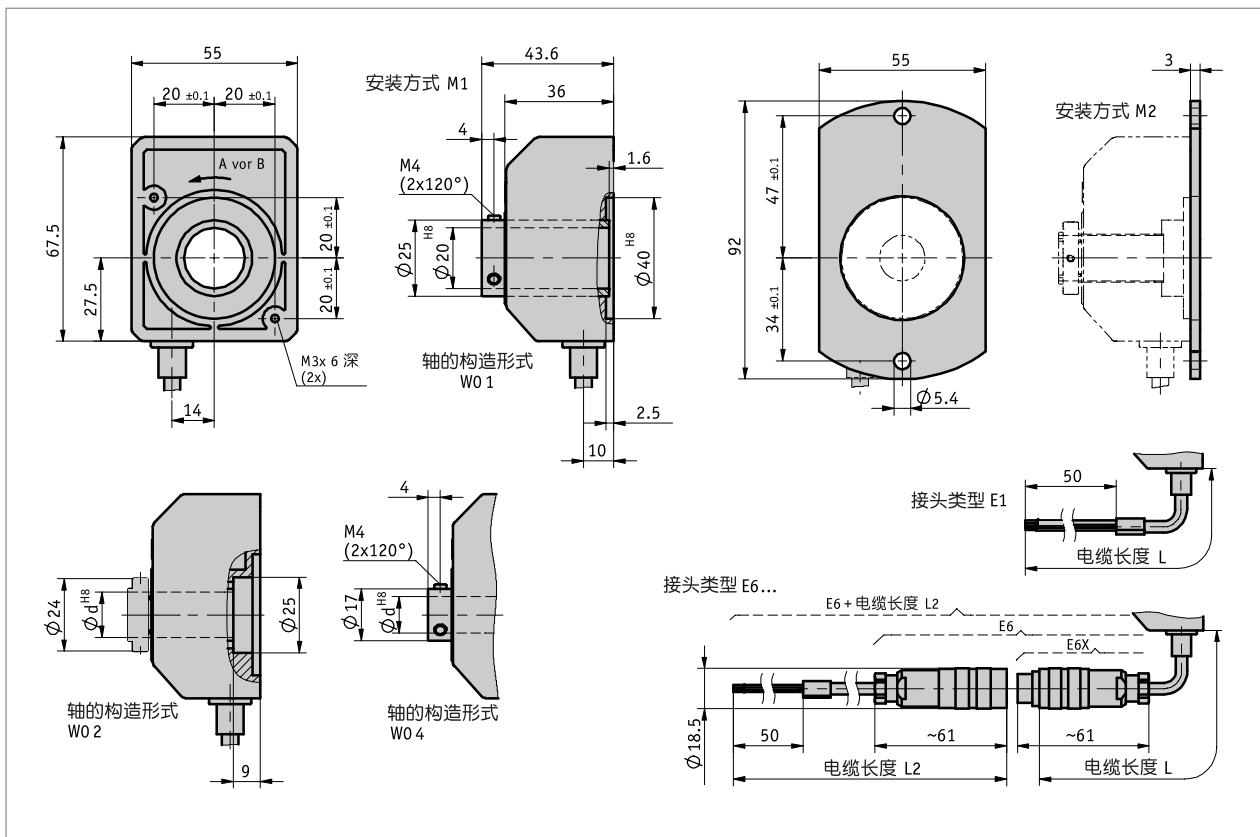


简介

- 最大分辨率为 1024 脉冲/转
- 通孔空心轴直径可达 20 毫米
- 抗冲击塑料外壳
- 低成本型



机械参数

特征	技术数据	补充
轴	钢材发蓝处理	
外壳	增强塑料	
转速	< 600 min ⁻¹ < 6000 min ⁻¹	轴规格 W01 轴规格 W02, W04
转动惯量	~10.5 × 10 ⁻⁶ kgm ² ~9.5 × 10 ⁻⁶ kgm ² ~9 × 10 ⁻⁶ kgm ²	轴规格 W01 轴规格 W02 轴规格 W04
启动扭矩	≤ 15 Ncm 在 20 ° C 时 ≤ 1.5 Ncm 在 20 ° C 时	轴规格 W01 轴规格 W02, W04
轴负载	10 N, 轴方向 20 N, 径向 25 N, 轴方向 50 N, 径向	轴规格 W01 轴规格 W01 轴规格 W02, W04 轴规格 W02, W04
电缆护套	PVC 或者 PUR	
重量	~0.14 kg	

电气数据

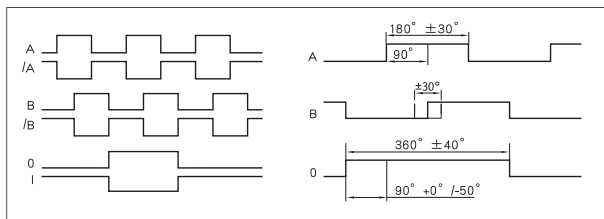
■ 输出电路 PP

特征	技术数据	补充
工作电压	10 ... 30 V DC	反极性保护
电流消耗	50 mA, 典型式	无负载 (输出信号 AB0)
高的输出信号电平	UB -2 V 在 20 mA 时	
低的输出信号电平	≤ 1 V 在 20 mA 时	
脉冲频率	< 25 kHz	
相位	90° ± 30°	
负载	± 40 mA, 短路保护	最大允许

■ 输出电路 OC

特征	技术数据	补充
工作电压	10 ... 30 V DC	反极性保护
电流消耗	50 mA, 典型式	无负载 (输出信号 AB0)
高的输出信号电平	取决于布线	
低的输出信号电平	≤ 0.1 V DC	
脉冲频率	< 25 kHz	
相位	90° ± 30°	
负载	± 50 mA	最大允许

■ 信号图



环境条件

特征	技术数据	补充
环境温度	0 ... 60 ° C	
储存温度	-20 ... 80 ° C	
防护等级	IP54	按照 EN 60529 标准
耐冲击性	2000 m/s ² , 6 ms	按照 EN 60068-2-27 标准
耐振动性	100 m/s ² , 50 Hz	按照 EN 60068-2-6 标准

连接引脚分配类型

■ 输出电路方式 PP、 OC

信号符标	E1	E6X, E6
GND	灰色	1
A	黄色	2
B	白色	3
O/I	绿色	4
+UB	棕色	5
nc		6
nc		7

订购

■ 输出信号的最大脉冲数

输出信号	滑动轴承 W01	球轴承 W02, W04
AXX	500	1024
ABX	250	500
AB0	220	250
ABI	220	250

 不允许超过输出信号的最大脉冲/转#

■ 订购表格

特征	订货数据	Spezifikation	补充
输出信号	A ...	AXX, ABX, AB0, ABI	
脉冲/转	B ...	1, 2, 5, 10, 20, 25, 36, 40, 50, 60, 70, 80, 100, 125, 150, 180, 200, 220, 240, 250, 300, 360, 400, 500, 600, 1000, 1024 其他可咨询	
电缆护套	C PUR PVC	聚氨酯, 耐油 聚氯乙烯	
连接方式	D E1 E6 E6X	开放的电缆末端 带线缆延长的电缆连接器 电缆连接器	
电缆长度 L	E 00.3	0.3 m 02.0 ...40 m, 最小增量 1 m 00.3, 02.0, 03.0	只聚氯乙烯 只聚氯乙烯 只聚氨酯
电缆长度 L2	F 00.3	0.3 m 02.0 ...15 m, 最小增量 1 m 00.3, 02.0, 03.0	只聚氯乙烯 只聚氯乙烯 只聚氨酯
安装方式	G 1 2	带盲孔钻孔 带安装板	
输出电路	H PP OC	推挽式 集电极开路	
轴的结构设计	I W01 W02 W04	螺杆/滑动轴承 夹环/球轴承 螺杆/球轴承	
空心轴/直径	J 20	20 mm 14, 15 mm 10, 12 mm	在 W01 在 W02 在 W04

■ 订购号





供货范围:
IG06



你会发现配件:
延长线 KV07S0

www.siko-global.com