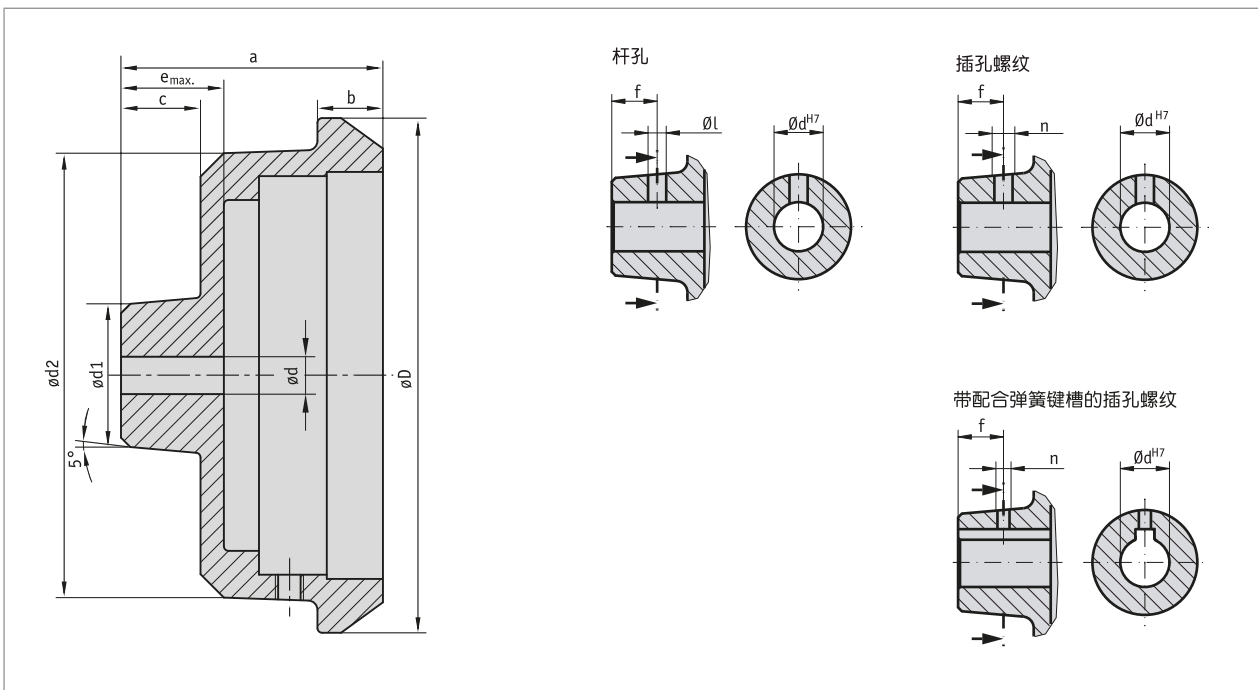


简介

- 罩塑或表面抛光
- 不同的轮毂加工



机械参数

特征	技术数据	补充
材料	铝	
重量	0.5 kg	HST11

■ 尺寸表

#D	#dv	#dx	#d1	#d2	a	b	c	e	适用于
110	6.8	16	30	95	56	14	17	22	S80/1; SZ80/1

#dv = 预钻孔直径 d ; #dx = 最大直径 d max.

■ 特殊加工

手轮类型	HST11				
钻孔 dH7	7, 8	9, 10	11, 12	13 ... 15	16
毂槽 JS9 槽宽		3	4	5	5
销孔	3.8/12	3.8/12	3.8/12	4.8/12	4.8/12
毂螺纹 无毂槽 JS9	M4/12	M4/12	M4/12	M6/12	M6/12
毂螺纹 带毂槽 JS9		M3/12	M3/12	M4/12	

橙色突出显示的是订单特征。

订购

■ 订购表格

特征	订货数据	Spezifikation	补充	
表面	A	B	无漆	
		CS	塑料涂层, 亚光黑 其他可咨询	
孔径	B	6.8	预钻孔	
		...	07 ...18 毫米, 1毫米为单位 见尺寸表, 直径 dx 最大值	
键槽	C	OP	无键槽	
		JS9	轻松固定式	根据德准 DIN 6885/1 T1
		P9	固定式安装	根据德准 DIN 6885/1 T1
销孔	D	OS	无销孔	
		...	直径 "#1" /尺寸 "f" (例如 3.8/12)	见尺寸表, 手柄螺纹值
			其他可咨询	
轮毂螺纹	E	ONG	无轮毂螺纹	
		...	螺纹规格 "n"/尺寸大小 "f" (例如 M4/12)	参见表格 "特殊加工表", 取决于手轮类型, 仅当销孔为 "OS" 时
			其他可咨询	
轮毂经过加工	F	OAN	轮毂未经加工	
			其他可咨询	
位置指示器	G	PM	位置指示器已安装	需要单独订购一台位置指示器!
		PS	位置指示器独置	需要单独订购一台位置指示器!

■ 订购号

HST11 - - - - - - -

A B C D E F G



供货范围:
HST11



你会发现配件:
模拟式位置指示器 S80/1
模拟式位置指示器 SZ80/1

www.siko-global.com
www.siko-global.com