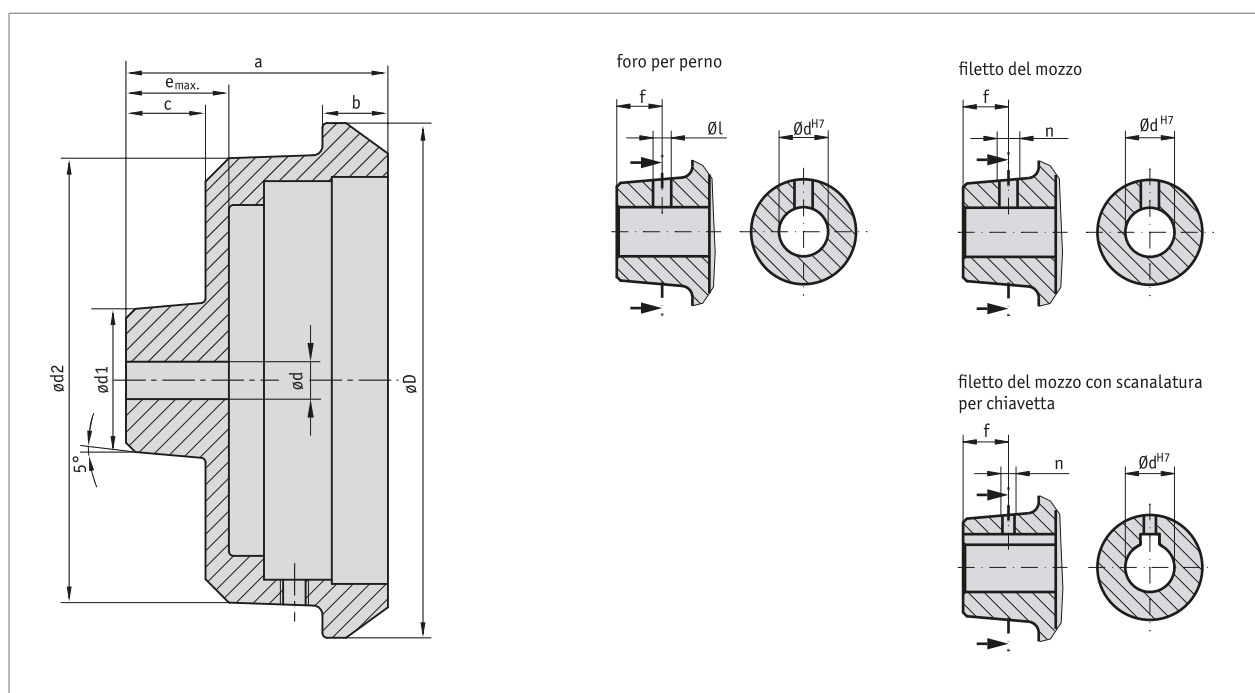


### Profilo

- Superficie rivestita con materiale sintetico o nuda
- Diverse lavorazioni del mozzo



### Dati meccanici

| Caratteristica | Dati tecnici | Ulteriori informazioni |
|----------------|--------------|------------------------|
| Materiale      | alluminio    |                        |
| Peso           | 0.5 kg       | HST11                  |

### Tabella misure

| øD  | ødv | ødx | ød1 | ød2 | a  | b  | c  | e  | Adatto per    |
|-----|-----|-----|-----|-----|----|----|----|----|---------------|
| 110 | 6.8 | 16  | 30  | 95  | 56 | 14 | 17 | 22 | S80/1; SZ80/1 |

ødv = d preforato; ødx = d max.

### Lavorazione speciale

| Modello volantino                        | HST11  |        |        |           |        |
|--|--------|--------|--------|-----------|--------|
| Foro dH7                                 | 7, 8   | 9, 10  | 11, 12 | 13 ... 15 | 16     |
| Larghezza scanalatura per chiave JS9     |        | 3      | 4      | 5         | 5      |
| Foro per perno                           | 3.8/12 | 3.8/12 | 3.8/12 | 4.8/12    | 4.8/12 |
| Filetto del mozzo senza scan. chiave JS9 | M4/12  | M4/12  | M4/12  | M6/12     | M6/12  |
| Filetto del mozzo con scan. chiave JS9   |        | M3/12  | M3/12  | M4/12     |        |

evidenziazioni in arancione rappresentano le caratteristiche per l'ordinazione.

### Ordine

#### ■ Tabella ordini

| Caratteristica          | Dati ordine | Spezifikation | Ulteriori informazioni                           |
|-------------------------|-------------|---------------|--|
| superficie              | A           | B             | non smaltato                                     |
|                         |             | CS            | rivestimento con materiale sintetico, nero opaco |
|                         |             |               | altri su richiesta                               |
| Diametro foro           | B           | 6.8           | preferato  |
|                         |             | ...           | 07 ... 18 mm, ad incrementi di 1 mm              |
| scanalatura per chiave  | C           | OP            | senza scanalatura chiave                         |
|                         |             | JS9           | sede leggera                                     |
|                         |             | P9            | sede fissa                                       |
| Foro per perno          | D           | OS            | senza foro per perno                             |
|                         |             | ...           | Diametro "ø"/quota "f" (ad es. 3.8/12)           |
|                         |             |               | altri su richiesta                               |
| mozzo filettato         | E           | ONG           | mozzo senza filetto                              |
|                         |             | ...           | Filetto "n"/ quota "f" (ad es. M4/12)            |
|                         |             |               | altri su richiesta                               |
| mozzo tornito           | F           | OAN           | senza mozzo tornito                              |
|                         |             |               | altri su richiesta                               |
| indicatore di posizione | G           | PM            | Indicatore di posizione montato                  |
|                         |             | PS            | Indicatore di posizione separato                 |

#### ■ Codice di ordinazione

HST11 -  -  -  -  -  -  -

A      B      C      D      E      F      G



**Volume di fornitura:**  
HST11



**Per gli accessori si rimanda a:**  
Indicatore di posizione analogico S80/1  
Indicatore di posizione analogico SZ80/1

[www.siko-global.com](http://www.siko-global.com)  
[www.siko-global.com](http://www.siko-global.com)