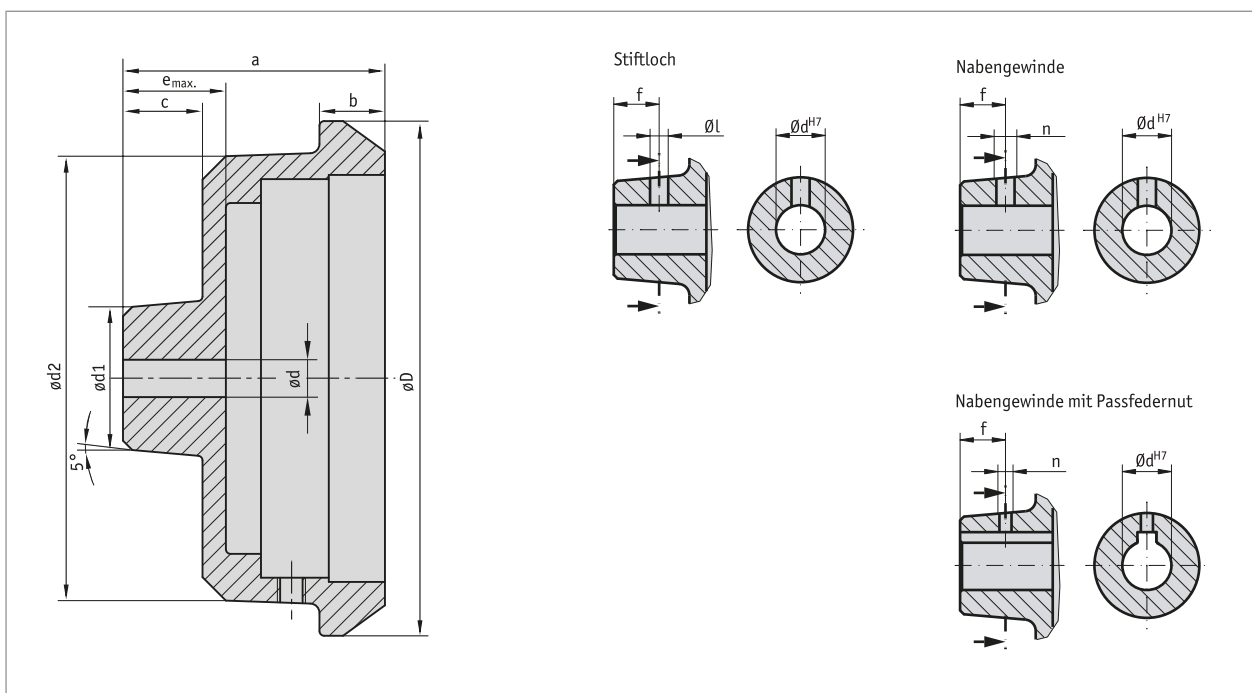


### Profil

- Oberfläche kunststoffbeschichtet oder blank
- verschiedene Nabenbearbeitungen



### Mechanische Daten

Merkmal	Technische Daten	Ergänzung
Werkstoff	Aluminium	
Gewicht	0.5 kg	HST11

### ■ Maßtabelle

øD	ødv	ødx	ød1	ød2	a	b	c	e	passend für
110	6.8	16	30	95	56	14	17	22	S80/1; SZ80/1

ødv = d vorgebohrt; ødx = d max.

### ■ Sonderbearbeitung

Handradtyp	HST11				
Bohrung dH7	7, 8	9, 10	11, 12	13 ... 15	16
Nutbreite bei Passfedernut JS9		3	4	5	5
Stiftloch	3.8/12	3.8/12	3.8/12	4.8/12	4.8/12
Nabengewinde ohne Passfedernut JS9	M4/12	M4/12	M4/12	M6/12	M6/12
Nabengewinde mit Passfedernut JS9		M3/12	M3/12	M4/12	

Hervorhebungen in Orange sind Bestellmerkmale.

### Bestellung

#### ■ Bestelltabelle

Merkmal	Bestelldaten	Spezifikation	Ergänzung
Oberfläche	A	B	unlackiert
		CS	kunststoffbeschichtet, schwarz matt
			andere auf Anfrage
Bohrungsdurchmesser	B	6.8	vorgebohrt
		...	07 ... 18 mm, in 1 mm Schritten
			siehe Maßtabelle, Maximalwert $\varnothing dx$
Passfedernut	C	OP	ohne Passfedernut
		JS9	leichter Sitz
		P9	fester Sitz
			nach DIN 6885/1 T1
			nach DIN 6885/1 T1
Stiftloch	D	OS	ohne Stiftloch
		...	Durchmesser "øl"/Maß "f" (z. B. 3.8/12)
			andere auf Anfrage
			siehe Tabelle Sonderbearbeitung, abhängig von Handradtyp, nur wenn Passfedernut "OP", nur wenn Nabengewinde "ONG"
Nabengewinde	E	ONG	ohne Nabengewinde
		...	Gewinde "n"/Maß "f" (z. B. M4/12)
			andere auf Anfrage
			siehe Tabelle Sonderbearbeitung, abhängig von Handradtyp, nur wenn Stiftloch "OS"
Nabe abgedreht	F	OAN	ohne abgedrehte Nabe
			andere auf Anfrage
Positionsanzeige	G	PM	Positionsanzeige montiert
		PS	Positionsanzeige separat
			separate Bestellung einer Positionsanzeige notwendig!
			separate Bestellung einer Positionsanzeige notwendig!

#### ■ Bestellschlüssel



#### Lieferumfang:

HST11



#### Zubehör finden Sie:

Analoge Positionsanzeige S80/1  
Analoge Positionsanzeige SZ80/1

[www.siko-global.com](http://www.siko-global.com)  
[www.siko-global.com](http://www.siko-global.com)