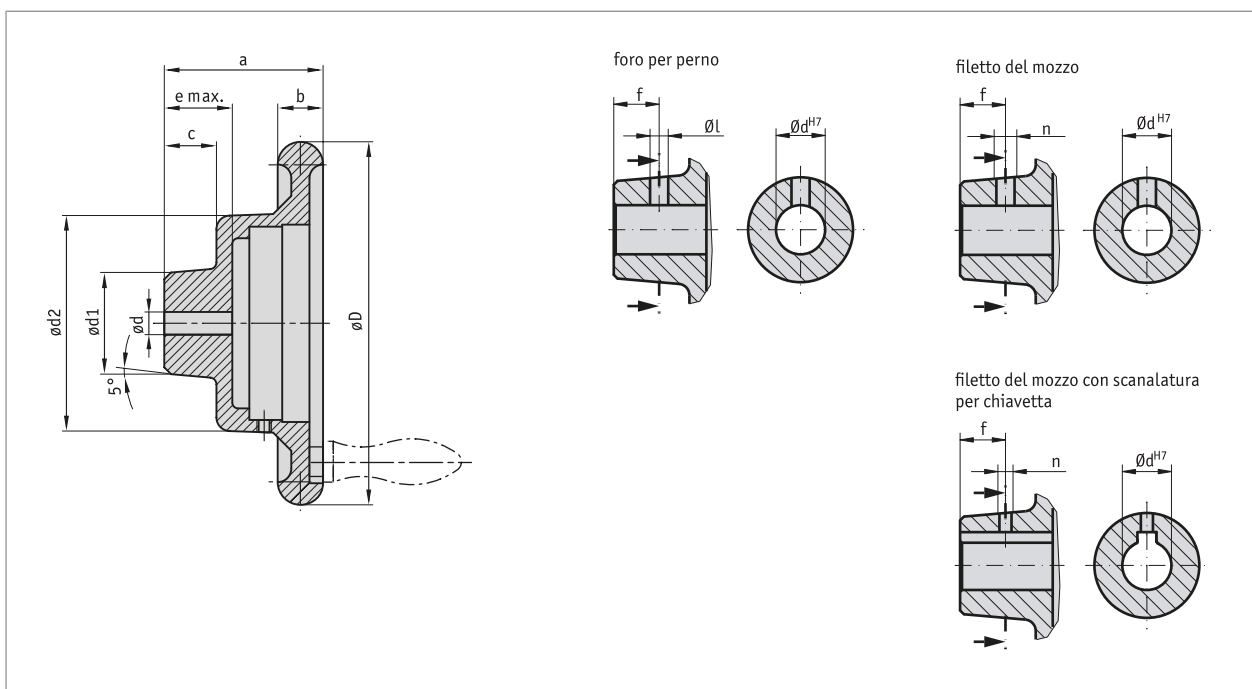


Profilo

- Volantino solido in getto di alluminio
- Modello arrotondato con angoli minimizzati antisporco
- Superficie rivestita con materiale sintetico o nuda
- Diverse lavorazioni del mozzo
- Opzionale con manopola girevole (si veda Accessori)



Dati meccanici

Caratteristica	Dati tecnici	Ulteriori informazioni
Materiale	alluminio	
Peso	0.6 kg	HS14

■ Tabella misure

øD	ødv	ødx	ød1	ød2	a	b	c	e	GfG	Adatto per
140	6.8	20	32	95	70	18	23	29	M8	S80/1; SZ80/1

dv = d preforato; dx = d max.; GfG = filetto per manopola

■ Lavorazione speciale

Modello volantino	HS14				
Foro dH7	7, 8	9, 10	11, 12	13 ... 17	18 ... 20
Larghezza scanalatura per chiavetta JS9		3	4	5	
Foro per perno	3.8/12	3.8/12	3.8/12	4.8/12	4.8/12
Filetto del mozzo senza scan. chiave JS9	M4/12	M4/12	M4/12	M6/12	M6/12
Filetto del mozzo con scan. chiave JS9		M3/12	M3/12	M4/12	

evidenziazioni in arancione rappresentano le caratteristiche per l'ordinazione.

Ordine

■ Tabella ordini

Caratteristica	Dati ordine	Spezifikation	Ulteriori informazioni	
superficie	A	B	non smaltato	
		C	rivestimento con materiale sintetico, martellata grigio chiaro	
			altri su richiesta	
foro manopola	B	OG	senza foro manopola	Vedasi tabella misure; Valore GfG
		...	M8 con foro manopola e/o filetto manopola	
Diametro foro	C	6.8	preforato	vedasi tabella misure, valore massimo ødx
		...	07 ... 20 mm, ad incrementi di 1 mm	
scanalatura per chiavetta	D	OP	senza scanalatura chiavetta	secondo DIN 6885/1 T1
		JS9	sede leggera	
		P9	sede fissa	
Foro per perno	E	OS	senza foro per perno	vedasi tabella misure; valore GfG
		...	Diametro "ø"/quota "f" (ad es. 3.8/12)	
			altri su richiesta	
mozzo filettato	F	ONG	mozzo senza filetto	"vedi tabella "Lavorazione speciale", dipendente dal tipo di volantino, solo se foro per perno "OS"
		...	Filetto "n"/ quota "f" (ad es. M4/12)	
			altri su richiesta	
mozzo tornito	G	OAN	senza mozzo tornito	
			altri su richiesta	
indicatore di posizione	H	PM	Indicatore di posizione montato	necessario ordine a parte per indicatore di posizione!
		PS	Indicatore di posizione separato	necessario ordine a parte per indicatore di posizione!

■ Codice di ordinazione

HS14 - - - - - - - - OK -

A B C D E F G H



Volume di fornitura:

HS14



Per gli accessori si rimanda a:

Indicatore di posizione analogico S80/1
Indicatore di posizione analogico SZ80/1

www.siko-global.com
www.siko-global.com