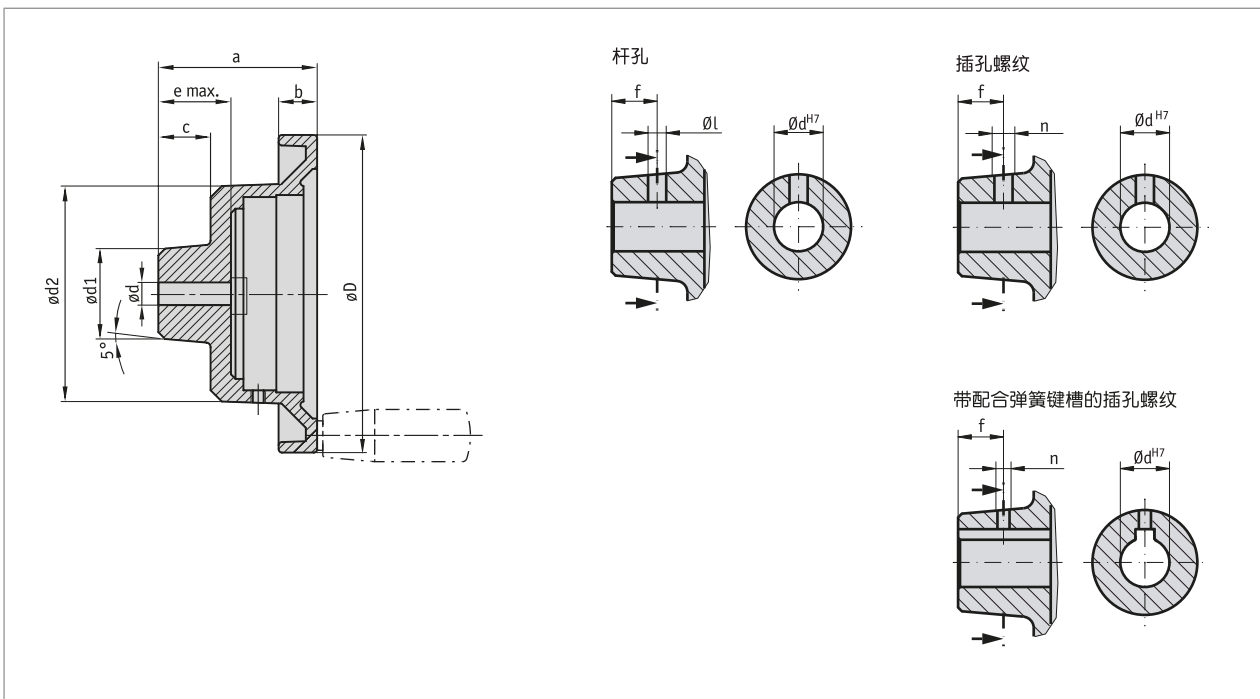


简介

- 铸铝材质的经典手轮
- 罩塑或表面抛光
- 不同的轮毂加工
- 旋转手柄为可选项（见配件）



机械参数

特征	技术数据	补充
材料	铝	
重量	0.8 kg	HK20

■ 尺寸表

#D	#dv	#dx	#d1	#d2	a	b	c	e	GfG	适用于
200	7.8	30	45	95	75	22	25	32	M10	S80/1; SZ80/1

dv = 预钻孔径; dx = 最大孔径; GfG = 用于手柄的螺纹

铝制常见样式的手轮

■ 特殊加工

手轮类型	HK20							
钻孔 dH7	8	9, 10	11, 12	13 ... 17	18 ... 22	23 ... 25	26	27 ... 30
销孔	3.8/12	3.8/12	3.8/12	4.8/12	4.8/12	4.8/12	5.8/12	5.8/12
毂螺纹 无毂槽 JS9	M4/12	M4/12	M4/12	M6/12	M6/12	M6/12	M8/12	M8/12
毂螺纹 带毂槽 JS9		M3/12	M3/12	M4/12	M5/12			

橙色突出显示的是订单特征。

订购

■ 订购表格

特征	订货数据	Spezifikation	补充
表面	A B C	无漆 塑料涂层, 锻打淡灰色 其他可咨询	
手柄孔	B OG ...	无手柄孔 M10 带有手柄钻孔或者手柄螺纹	见尺寸表, 手柄螺纹值
孔径	C 7.8 ...	预钻孔 08 ... 30 毫米, 1毫米为单位	
键槽	D OP JS9 P9	无键槽 轻松固定式 固定式安装	根据德准 DIN 6885/1 T1 根据德准 DIN 6885/1 T1
销孔	E OS ...	无销孔 直径 "#1" / 尺寸 "f" (例如 3.8/12) 其他可咨询	见尺寸表, 手柄螺纹值
轮毂螺纹	F ONG ...	螺纹规格 "n"/尺寸大小 "f" (例如 M4/12) 其他可咨询	参见表格 "特殊加工表", 取决于手轮类型, 仅当销孔为 "OS" 时
轮毂经过加工	G OAN	轮毂未经加工 其他可咨询	
位置指示器	H PM PS	位置指示器已安装 位置指示器独置	需要单独订购一台位置指示器! 需要单独订购一台位置指示器!

■ 订购号

HK20 - A - B - C - D - E - F - G - H



供货范围:



你会发现配件:
模拟式位置指示器 S80/1
模拟式位置指示器 SZ80/1

www.siko-global.com
www.siko-global.com