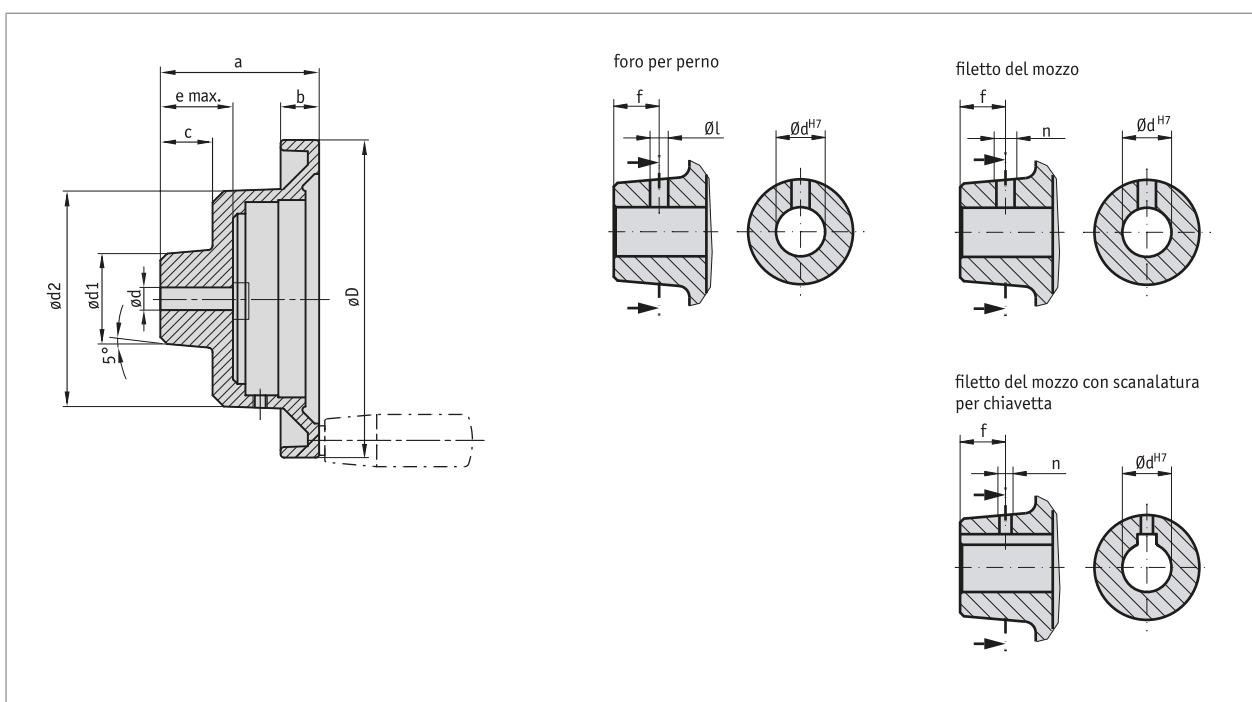


Profilo

- Volantino tradizionale in getto di alluminio
- Superficie rivestita con materiale sintetico o nuda
- Diverse lavorazioni del mozzo
- Opzionale con manopola girevole (si veda Accessori)



Dati meccanici

Caratteristica	Dati tecnici	Ulteriori informazioni
Materiale	alluminio	
Peso	0.8 kg	HK20

■ Tabella misure

øD	ødv	ødx	ød1	ød2	a	b	c	e	GfG	Adatto per
200	7.8	30	45	95	75	22	25	32	M10	S80/1; SZ80/1

dv = d preforato; dx = d max.; GfG = filetto per manipola

■ Lavorazione speciale

Modello volantino	HK20							
Foro dH7	8	9, 10	11, 12	13 ... 17	18 ... 22	23 ... 25	26	27 ... 30
		3	4	5	6	8	8	8
Foro per perno	3.8/12	3.8/12	3.8/12	4.8/12	4.8/12	4.8/12	5.8/12	5.8/12
Filetto del mozzo senza scan. chiav. JS9	M4/12	M4/12	M4/12	M6/12	M6/12	M6/12	M8/12	M8/12
Filetto del mozzo con scan. chiav. JS9		M3/12	M3/12	M4/12	M5/12			

evidenziazioni in arancione rappresentano le caratteristiche per l'ordinazione.

Ordine

■ Tabella ordini

Caratteristica	Dati ordine	Spezifikation	Ulteriori informazioni
superficie	A B C	non smaltato rivestimento con materiale sintetico, martellata grigio chiaro altri su richiesta	
foro manopola	B OG ...	senza foro manopola M10 con foro manopola e/o filetto manopola	vedasi tabella misure; valore GfG
Diametro foro	C 7.8 ...	preforato 08 ... 30 mm, ad incrementi di 1 mm	
scanalatura per chiavetta	D OP JS9 P9	senza scanalatura chiavetta sede leggera sede fissa	secondo DIN 6885/1 T1 secondo DIN 6885/1 T1
Foro per perno	E OS ...	senza foro per perno Diametro "øL"/quota "f" (ad es. 3.8/12) altri su richiesta	vedasi tabella misure; valore GfG
mozzo filettato	F ONG ...	Filetto "n"/ quota "f" (ad es. M4/12) altri su richiesta	"vedi tabella "Lavorazione speciale", dipendente dal tipo di volantino, solo se foro per perno "OS"
mozzo tornito	G OAN	senza mozzo tornito altri su richiesta	
indicatore di posizione	H PM PS	Indicatore di posizione montato Indicatore di posizione separato	necessario ordine a parte per indicatore di posizione! necessario ordine a parte per indicatore di posizione!

■ Codice di ordinazione

HK20 - - - - - - - -

A B C D E F G H



Volume di fornitura:



Per gli accessori si rimanda a:

Indicatore di posizione analogico S80/1
Indicatore di posizione analogico SZ80/1

www.siko-global.com
www.siko-global.com