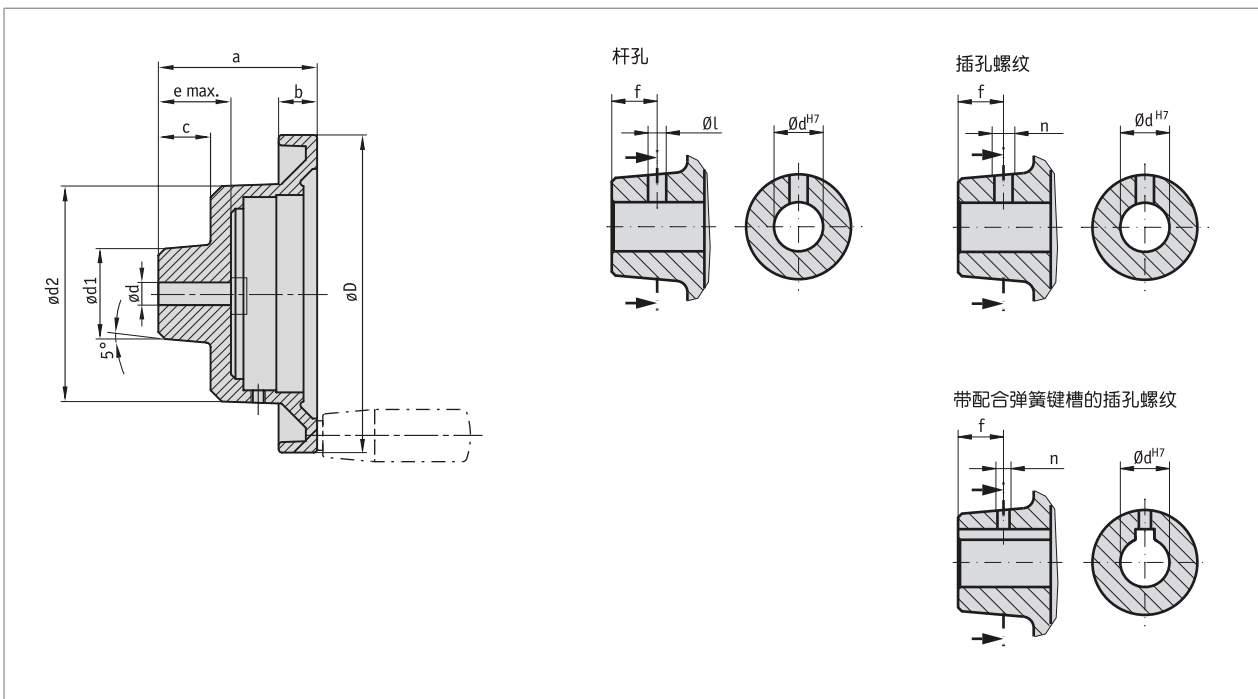


简介

- 铸铝材质的经典手轮
- 罩塑或表面抛光
- 不同的轮毂加工
- 旋转手柄为可选项（见配件）



机械参数

特征	技术数据	补充
材料	铝	
重量	0.7 kg	HK16

■ 尺寸表

#D	#dv	#dx	#d1	#d2	a	b	c	e	GfG	适用于
160	7.8	25	40	95	70	20	23	28	M8	S80/1; SZ80/1

dv = 预钻孔径; dx = 最大孔径; GfG = 用于手柄的螺纹

■ 特殊加工

手轮类型	HK16							
钻孔 dH7	7, 8	9, 10	11, 12	13 ... 17	18 ... 21	22	23 ... 25	
毂槽JS9槽宽		3	4	5	6	6	8	
销孔	3.8/12	3.8/12	3.8/12	4.8/12	4.8/12	4.8/12	4.8/12	
毂螺纹 无毂槽JS9	M4/12	M4/12	M4/12	M6/12	M6/12	M6/12	M6/12	
毂螺纹 带毂槽JS9		M3/12	M3/12	M4/12	M5/12			

橙色突出显示的是订单特征。

订购

■ 订购表格

特征	订货数据	Spezifikation	补充
表面	A	无漆	
	B	塑料涂层, 锻打淡灰色	
	C	其他可咨询	
手柄孔	B	无手柄孔	
	...	M8 带有手柄钻孔或者手柄螺纹	见尺寸表; GrG 值
孔径	C	预钻孔	
	...	Ø8 ..25 毫米, 1毫米为单位	见尺寸表, 直径 dx 最大值
键槽	D	无键槽	
	JS9	轻松固定式	根据德准 DIN 6885/1 T1
	P9	固定式安装	根据德准 DIN 6885/1 T1
销孔	E	无销孔	
	...	直径 "#1" / 尺寸 "f" (例如 3.8/12)	见尺寸表, 手柄螺纹值
	...	其他可咨询	
轮毂螺纹	F	无轮毂螺纹	
	...	螺纹规格 "n"/尺寸大小 "f" (例如 M4/12)	参见表格 "特殊加工表", 取决于手轮类型, 仅当销孔为 "OS" 时
	...	其他可咨询	
轮毂经过加工	G	轮毂未经加工	
	...	其他可咨询	
位置指示器	H	位置指示器已安装	需要单独订购一台位置指示器!
	...	位置指示器独置	需要单独订购一台位置指示器!

■ 订购号

HK16 - - - - - - - -

A B C D E F G H



供货范围:
HK16



你会发现配件:
模拟式位置指示器 S80/1
模拟式位置指示器 SZ80/1

www.siko-global.com
www.siko-global.com