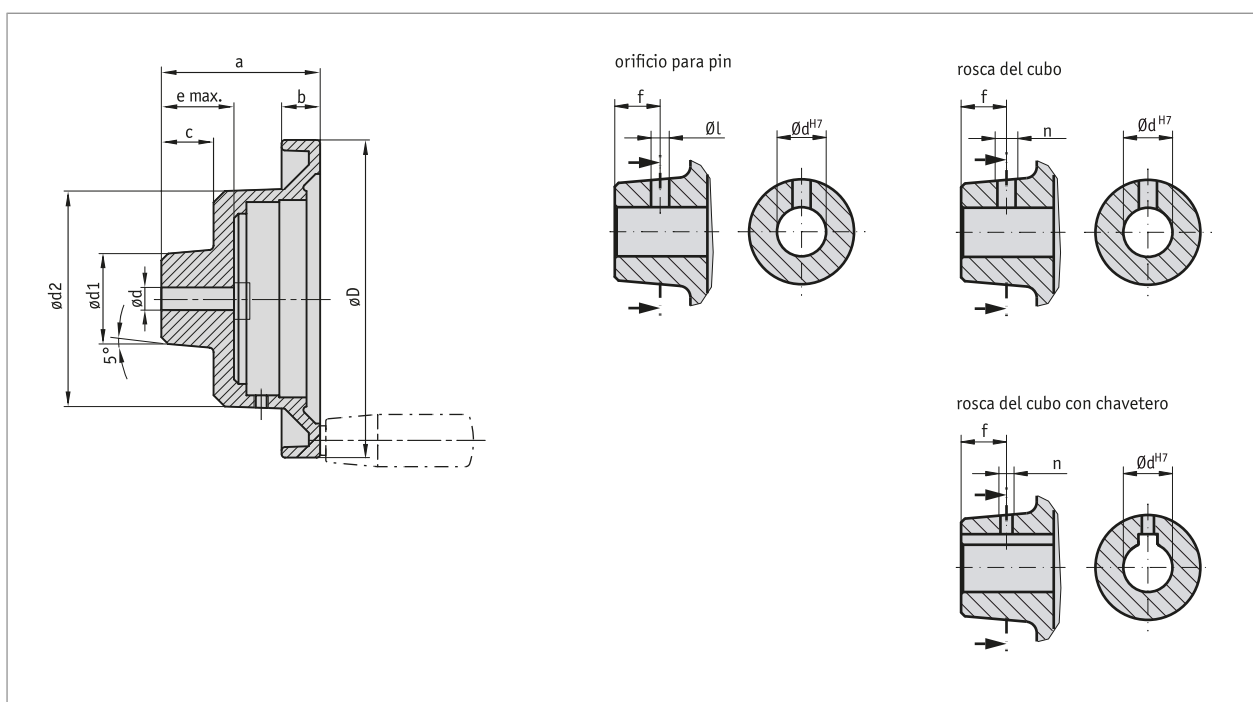


Perfil

- Clásica rueda manual de fundición de aluminio
- Superficie revestida de plástico o desnuda
- Diversos acabados del cubo
- Opcionalmente con empuñadura giratoria (ver accesorios)



Datos mecánicos

| Característica | Datos técnicos | Complemento |
|----------------|----------------|-------------|
| Material | aluminio | |
| Peso | 0.7 kg | HK16 |

■ Tabla de medidas

| øD | ødv | ødx | ød1 | ød2 | a | b | c | e | GfG | Apto para |
|-----|-----|-----|-----|-----|----|----|----|----|-----|---------------|
| 160 | 7.8 | 25 | 40 | 95 | 70 | 20 | 23 | 28 | M8 | S80/1; SZ80/1 |

dv = d pretaladrado; dx = d máx.; GfG = rosca para empuñadura

■ Mecanizado especial

| Tipo de rueda manual | HK16 | | | | | | | |
|--|--------|--------|--------|-----------|-----------|--------|-----------|--|
| Taladro dH7 | 7, 8 | 9, 10 | 11, 12 | 13 ... 17 | 18 ... 21 | 22 | 23 ... 25 | |
| Anchura de ranura en resorte de ajuste JS9 | | 3 | 4 | 5 | 6 | 6 | 8 | |
| Agujero para clavija | 3.8/12 | 3.8/12 | 3.8/12 | 4.8/12 | 4.8/12 | 4.8/12 | 4.8/12 | |
| Rosca d cubo sin ranura d chaveta JS9 | M4/12 | M4/12 | M4/12 | M6/12 | M6/12 | M6/12 | M6/12 | |
| Rosca cubo c. ranura muelle ajuste JS9 | | M3/12 | M3/12 | M4/12 | M5/12 | | | |

Los elementos resaltados en naranja son características del pedido

Pedido

■ Tabla de pedidos

| Característica | Datos del pedido | Spezifikation | Complemento |
|-----------------------|--------------------------|--|--|
| superficie | A B C | sin pintar barniz martelé gris claro otros a demanda | |
| taladro empuñadura | B OG ... | sin taladro de empuñadura M8 con taladro o rosca de empuñadura | ver tabla de medidas; valor GfG |
| Diámetro taladro | C 7.8 ... | pretaladrado 08 ... 25 mm, en pasos de 1 mm | ver tabla de medidas, valor máximo ødx |
| chavetero | D OP JS9 P9 | sin ranura de resorte de ajuste Asentamiento ligero Asentamiento firme | según DIN 6885/1 T1 según DIN 6885/1 T1 |
| Agujero para clavija | E OS ... | sin agujero para clavija Diámetro "ø"/medida "f" (p.ej. 3.8/12)" otros a demanda | ver tabla de medidas; valor GfG |
| rosca de cubo | F ONG ... | sin rosca de cubo Rosca "n"/medida "f" (p.ej. M4/12) otros a demanda | ver tabla Mecanizados especiales, según el tipo de rueda manual, sólo si agujero para clavija "OS" |
| cubo torneado | G OAN | sin cubo torneado otros a demanda | |
| indicador de posición | H PM PS | indicador de posición montado indicador de posición separado | es necesario pedido aparte de un indicador de posición es necesario pedido aparte de un indicador de posición |

■ Clave de pedido

HK16 - - - - - - - -

A B C D E F G H



Volumen del suministro:
HK16



Los accesorios los puede encontrar:
Indicación analógica de posición S80/1
Indicación analógica de posición SZ80/1

www.siko-global.com
www.siko-global.com