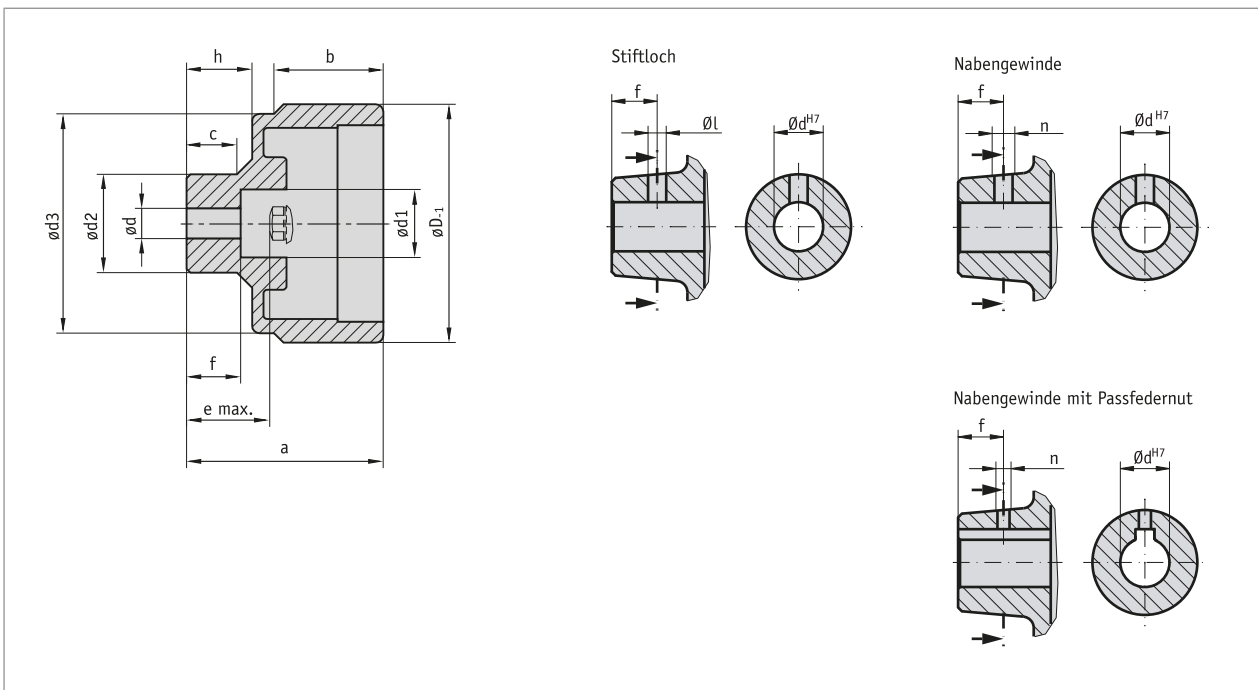


Profil

- kostengünstiger und kompakter Drehgriff aus glasfaserverstärktem Kunststoff
- verschiedene Baugrößen
- Oberfläche mit abgerundeten Kanten zur Vermeidung von Verschmutzung
- Nabe optional aus Kunststoff oder Metall
- verschiedene Nabenbearbeitungen



Mechanische Daten

Merkmal	Technische Daten	Ergänzung
Werkstoff	Kunststoff	
Gewicht	0.1 kg	

■ Maßtabelle

Nabe	øD	ødv	ødx	ød1	ød2	ød3	a	b	c	e	f	h	passend für
Kunststoff	63		6 ... 12 ^{H9}	13	21	58	49	28.9	14.3	19.2	17.2	14.3	S50/1
Metall	63	5.8	6 ... 14 ^{H7}	18	26	58	52	28.9	13.3	22.2	14.3	17.3	S50/1

ødv = d vorgebohrt

■ Sonderbearbeitung

Handradtyp	HG5			
Bohrung dH7	6, 8	9,10	12	14*
Nutbreite bei Passfedernut JS9		3	4	5
Stiftloch	3.8/10	3.8/10	3.8/10	4.8/10*
Nabengewinde ohne Passfedernut JS9	M4/10	M4/10	M4/10*	M6/10*
Nabengewinde mit Passfedernut JS9	M3/10	M3/10	M3/10	

* nur mit Metallnabe möglich; Hervorhebungen in Orange sind Bestellmerkmale.
Hervorhebungen in Orange sind Bestellmerkmale.

Bestellung

■ Bestelltabelle

Merkmal	Bestelldaten	Spezifikation	Ergänzung
Nabenmaterial	A	A	Aluminium
		K	Kunststoff
		VA	Edelstahl
Bohrungsdurchmesser	B	5.8	vorgebohrt
		...	6 ... 16 mm, in 1 mm Schritten
Passfedernut	C	OP	ohne Passfedernut
		JS9	leichter Sitz
		P9	fester Sitz
Stiftloch	D	OS	ohne Stiftloch
		...	Durchmesser "ø"/Maß "f" (z. B. 3.8/10)
			andere auf Anfrage
Nabengewinde	E	ONG	ohne Nabengewinde
		...	Gewinde "n"/Maß "f" (z. B. M4/10)
			andere auf Anfrage
Nabe abgedreht	F	OAN	ohne abgedrehte Nabe
			andere auf Anfrage
Positionsanzeige	G	PM	Positionsanzeige montiert
		PS	Positionsanzeige separat

■ Bestellschlüssel




Lieferumfang:


Zubehör finden Sie:
 Analoge Positionsanzeige S50/1
 Abschlussdeckel AD

www.siko-global.com
www.siko-global.com