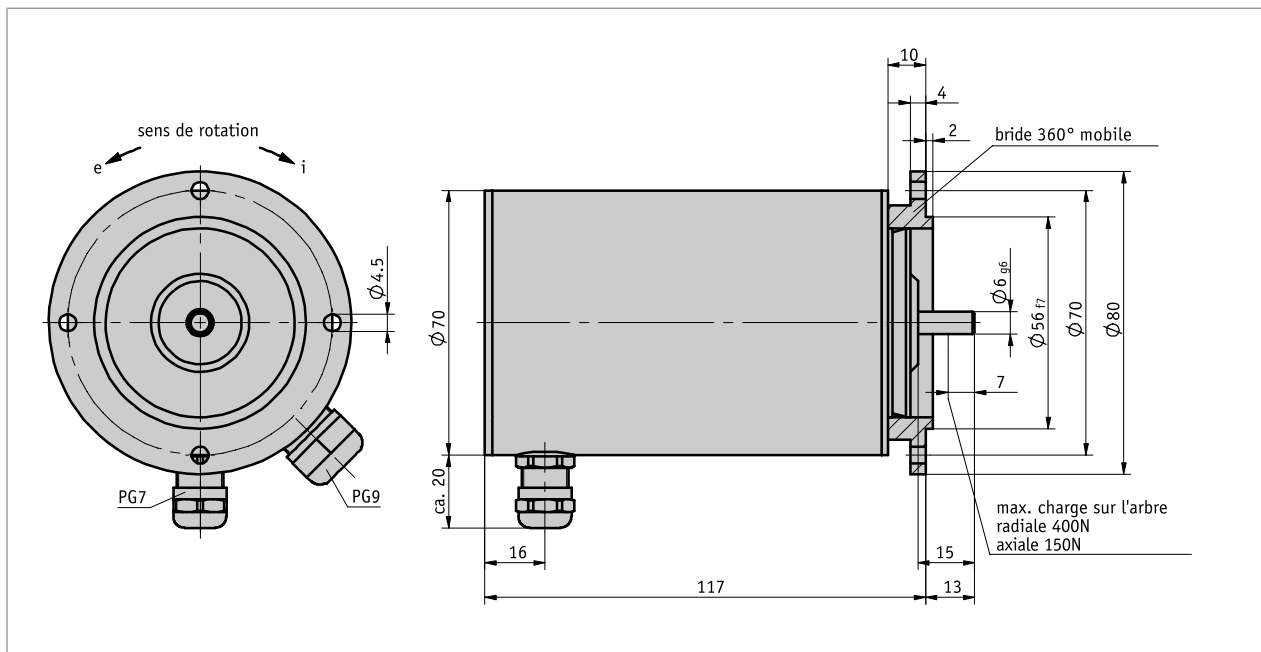


Profil

- Arbre plein \varnothing 6 mm
- Adaptation à différentes mesures en raison d'un large éventail de rapports de transmissions de boîtes de vitesse
- Accouplement à friction incorporé pour protection du potentiomètre
- Modèle compact
- Sortie de potentiomètre ou de courant
- Type de protection IP65
- Jusqu'à 3 sorties commutateurs à cames réglables à volonté



Données mécaniques

Caractéristique	Caractéristiques techniques	Complément
arbre	acier bruni	
Boîtier	aluminium	
Rapport	0.1 ... 512	
Régime	≤ 500 min ⁻¹	suivant le rapport de transmission
Contraintes de l'arbre	≤ 400 N	radial
	≤ 150 N	axial
Durée de vie potentiomètre	1×10^6 tour(s)	

Données électriques

■ Transmetteur potentiomètre de type 01, 1 hélice

Caractéristique	Caractéristiques techniques	Complément
Capacité de charge	1 W à 70 °C	≤ 30 V
résistance	1, 5, 10 k Ω	
Tolérance de résistance	± 10 %	
Résistance finale standard	0.5 %	
Tolérance de linéarité	± 1 %	
Modèle	hybride	

■ Transmetteur potentiomètre de type 02, 10 hélices

Caractéristique	Caractéristiques techniques	Complément
Capacité de charge	2 W à 70 °C	≤30 V
résistance	1, 5, 10 kΩ	
Tolérance de résistance	±5 %	
Résistance finale standard	0.2 %	
Tolérance de linéarité	±0.25 %	
Modèle	fil	

■ Transmetteur potentiomètre de type 03, 10 hélices

Caractéristique	Caractéristiques techniques	Complément
Capacité de charge	2 W à 70 °C	≤30 V
résistance	1, 5, 10 kΩ	
Tolérance de résistance	±5 %	
Résistance finale standard	0.2 %	
Tolérance de linéarité	±0.25 %	
Modèle	hybride	

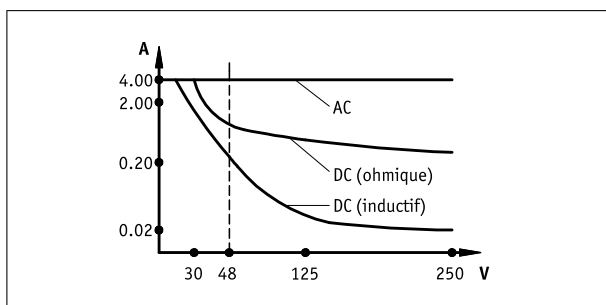
■ Transmetteur potentiomètre de type 03/0.1, 10 hélices

Caractéristique	Caractéristiques techniques	Complément
Capacité de charge	2 W à 70 °C	≤30 V
résistance	5, 10 kΩ	
Tolérance de résistance	±5 %	
Résistance finale standard	0.2 %	
Tolérance de linéarité	±0.1 %	
Modèle	hybride	

■ Transducteur de mesure, sortie de tension

Caractéristique	Caractéristiques techniques	Complément
Tension de service	24 V CC ±20 %	
Voltage de sortie	4 ... 20 mA pour charge ≤500 Ω	

■ Charge admissible des cames de commande



Données de système

Caractéristique	Caractéristiques techniques	Complément
Plage de mesure	340° ±5°, (continuité mécanique)	potentiomètre type 01
	3600° +10°	potentiomètres types 02, 03, 03/0.1

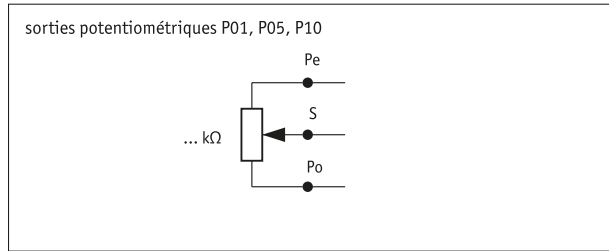
Conditions ambiantes

Caractéristique	Caractéristiques techniques	Complément
Température ambiante	-20 ... 80 °C	
Humidité relative		formation de rosée non admise
CEM	EN 61000-6-2	résistance aux interférences / nuisances
	EN 61000-6-4	perturbation / émission
Type de protection	IP52	EN 60529

affectation des broches

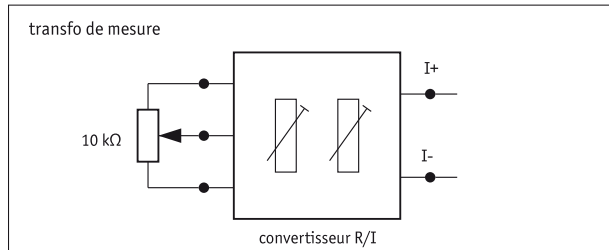
■ Sorties potentiométriques P01, P05, P10

Signal	Borne
Po	11
Pe	13
S	12



■ Transducteur de mesure MMW

Signal	Borne
I+	12
I-	11
nc	13



■ Came de commande

Affectation	Came de contact. A borne	Came de contacteur B borne	Came de contacteur C borne
	3	4	7
	2	5	8
	1	6	9

Commande

■ Calcul de la traduction

Formule:
$$i1 = \frac{n \times 360^\circ}{\alpha}$$

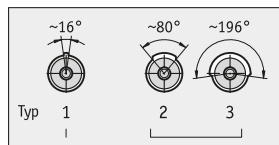
n = nombre de tours sur l'arbre d'entraînement
 a = angle de rotation du potentiomètre 340° pour potentiomètre à 1 hélice 3600° bei 10-Wendel-Potentiometer
 i1 = caractéristique de commande de traduction

Si la traduction calculée « i1 » est égale à une valeur du tableau de commande, caractéristique « traduction », cette dernière devra être choisie. Si cette valeur n'est cependant pas disponible, la valeur supérieure suivante devra être choisie.

■ Commande de came de contacteur

Chiffre 1	"Chiffre 2"	Chiffre 3	Références
Forme de came 2			2
Forme de came 1	Forme de came 3		13
Forme de came 1	Forme de came 2	Forme de came 3	123

Exemple pour tableau de commande, caractéristique G



Angle de commutation des trois cames de commande : spécifique pour limitation de position finale (1), pour fonctions de commande (2, 3).

■ Tableau de commande

Caractéristique	Références	Spezifikation	Complément
Rapport	A ...	0.1/10, 0.2/10, 0.25/10, 0.333/10, 0.5/10, 0.5/2.5, 1, 1.400, 2, 2.14, 2.500, 3, 4, 5, 5.385, 6, 7, 10, 12, 14, 15, 20, 21, 24, 30, 33, 35, 40, 48, 55, 60.5, 64, 65.154, 70, 80, 96, 101.5, 121, 150, 256, 463.830, 512 autres sur demande	
potentiomètre type	B 01	1 hélice, hybride	

Potentiomètre de réducteur GP43

Boîtier en aluminium à arbre plein

Caractéristique	Références	Spezifikation	Complément
	02	10 hélices, fil	
	03	10 hélices, hybride	
	03/0.1	10 hélices, hybride, tolérance linéaire ±0.1 %	
résistance	C 1	potentiomètre 1 kΩ	
	5	Potentiomètre 5 kΩ	
	10	potentiomètre 10 kΩ	
transfo de mesure	D MMW	transducteur de mesure 4 ... 20 mA	uniquement pour résistance 10 et type de potentiomètre 02 ou 03
	OMW	sans	
Sens de rotation	E	aucune indication nécessaire	uniquement pour transducteur de mesure OMW
	e	valeurs croissant dans le sens anti-horaire	uniquement pour transducteur de mesure MMW
	i	valeurs croissantes dans le sens horaire	uniquement pour transducteur de mesure MMW
came de contacteur/forme	F ...	1, 2, 3, 11, 12, 13, 22, 23, 33, 111, 112, 113, 122, 123, 221, 222, 223, 233, 331, 333 autres sur demande	
tension de commutation	G 1	résistance diélectrique supérieure à 48 V	
	2	résistance diélectrique jusqu'à 48 V	

■ Clé de commande

GP43 - - V/6 - - - - - - -

A B C D E F G



Étendue de la livraison:

GP43, Instructions de montage



Accessoires, voir:

Accouplement flexible AK18

www.siko-global.com