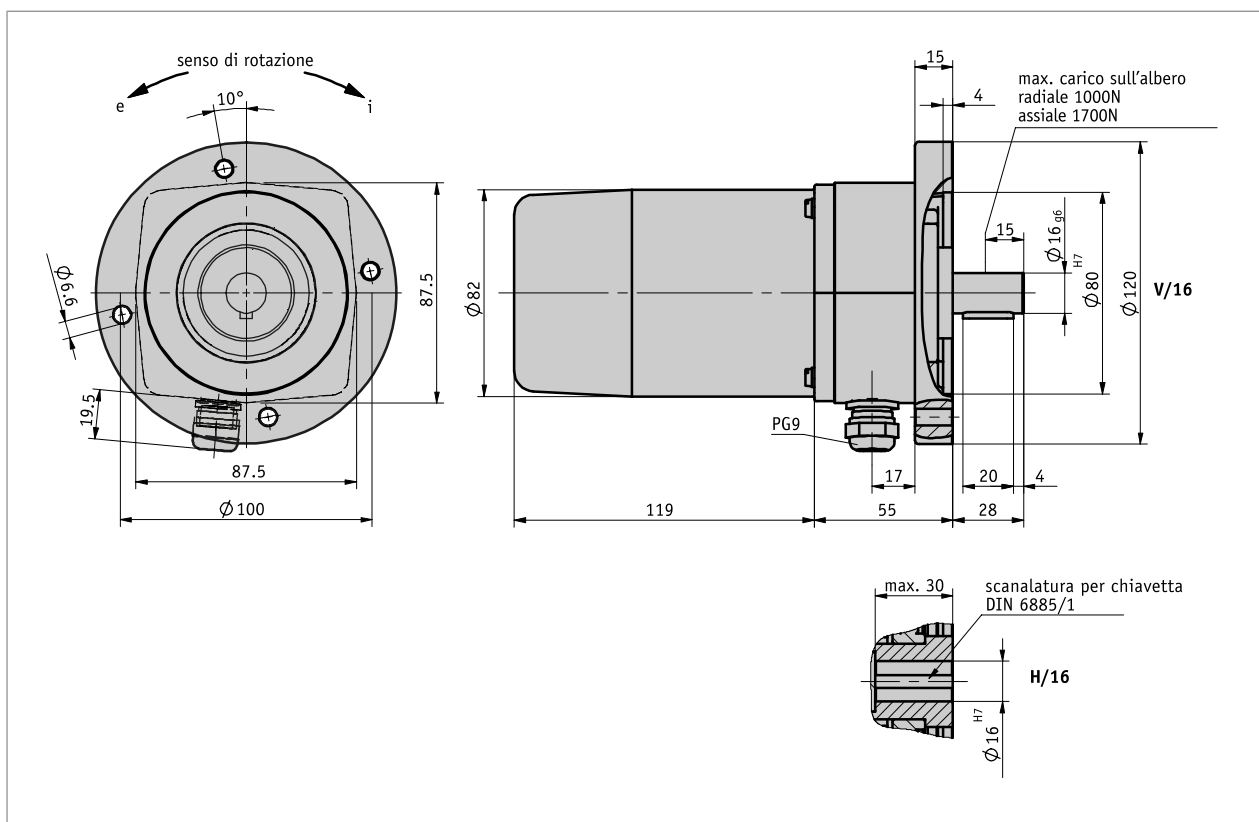


Profilo

- Estremamente robusto contro gli agenti esterni
- Albero pieno o albero cavo cieco con \varnothing max 20 mm
- Adattamento a differenti percorsi di misura grazie ad ampio spettro di riduzioni
- Con giunto a frizione montato per la protezione del potenziometro
- Uscita potenziometro, corrente o tensione
- Grado di protezione IP65



Dati meccanici

Caratteristica	Dati tecnici	Ulteriori informazioni
albero	alluminio acciaio brunito	IP52 IP65
Corpo	alluminio	
Trasmissione	0.2 ... 256	
N. di giri	≤ 500 min ⁻¹	a seconda della trasmissione
Carico gravante sull'albero	≤ 1000 N ≤ 1700 N	radiale assiale
Durata potenziometro	1×10^6 giro (giri)	

Dati elettrici

■ Potenzimetro trasduttore tipo 01, 1 giro

Caratteristica	Dati tecnici	Ulteriori informazioni
Capacità di carico	1 W a 70 °C	≤30 V
resistenza	5, 10 kΩ	
Tolleranza della resistenza	±10 %	
Resistenza di terminazione standard	0.5 %	
Tolleranza di linearità	±1 %	
Modello	ibrido	

■ Potenzimetro trasduttore tipo 02, 10 giri

Caratteristica	Dati tecnici	Ulteriori informazioni
Capacità di carico	2 W a 70 °C	≤30 V
resistenza	1, 5, 10 kΩ	
Tolleranza della resistenza	±5 %	
Resistenza di terminazione standard	0.5 %	
Tolleranza di linearità	±0.25 %	
Modello	filo metallico	

■ Potenzimetro trasduttore tipo 03, 10 giri

Caratteristica	Dati tecnici	Ulteriori informazioni
Capacità di carico	2 W a 70 °C	≤30 V
resistenza	1, 5, 10 kΩ	
Tolleranza della resistenza	±5 %	
Resistenza di terminazione standard	0.5 %	
Tolleranza di linearità	±0.25 %	
Modello	ibrido	

■ Convertitore di misura, uscita di corrente

Caratteristica	Dati tecnici	Ulteriori informazioni
Tensione di esercizio	24 V DC ±20 %	
Corrente di uscita	4 ... 20 mA con resistenza di carico ≤500 Ω	

■ Convertitore di misura, uscita di tensione

Caratteristica	Dati tecnici	Ulteriori informazioni
Tensione di esercizio	24 V DC ±20 %	
Tensione di uscita	0 ... 10 V	

Dati di sistema

Caratteristica	Dati tecnici	Ulteriori informazioni
Range di misura	340° ±5°, (senza fermo meccanico)	potenzimetro tipo 01
	3600° +10°	potenzimetro tipo 02, 03

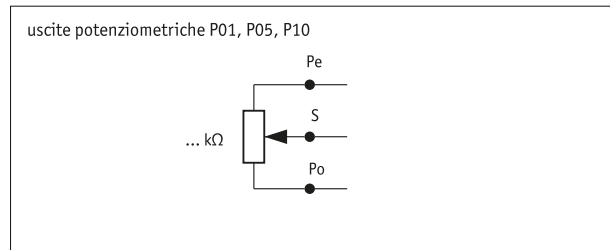
Condizioni ambientali

Caratteristica	Dati tecnici	Ulteriori informazioni
Temperatura ambiente	-20 ... 80 °C	
Umidità relativa dell'aria		condensazione non ammessa
CEM	EN 61000-6-2	immunità / immissione
	EN 61000-6-4	emissione elettromagnetica / emissione
Grado di protezione	IP52, IP65	EN 60529

pedinatura

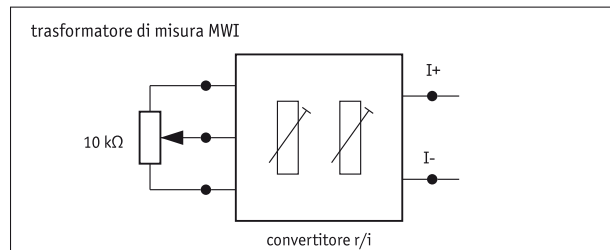
■ senza convertitore di misura

Segnale	Morsetto
Po	1
Pe	2
S	3



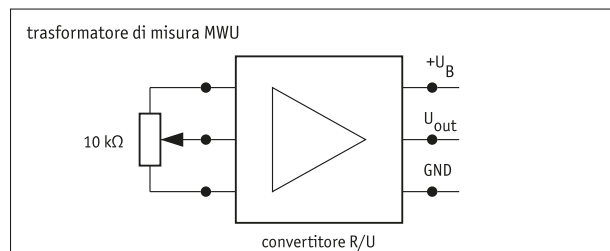
■ Convertitore di misura MWI

Segnale	Morsetto
I+	1
I-	2
nc	3



■ Convertitore di misura MWU

Segnale	Morsetto
+24 V DC	1
GND	2
Uout	3



Ordine

■ Calcolo della trasmissione

$$\text{Formula: } i_1 = \frac{n \times 360^\circ}{\alpha}$$

n = numero di giri sull'albero di trasmissione
 a = angolo di rotazione del potenziometro
 340° con potenziometro a 1 giro
 3600° con potenziometro a 10 giri
 i1 = caratteristica per l'ordinazione 'trasmissione'

Se la trasmissione calcolata "i1" corrisponde ad uno dei valori della tabella ordini caratteristica "Trasmissione", allora va scelto quel valore. Se tuttavia il valore non è disponibile, allora va scelto il valore più alto immediatamente successivo.

■ Tabella ordini

Caratteristica	Dati ordine	Spezifikation	Ulteriori informazioni
Trasmissione	A ...	0.1, 0.166, 0.25, 0.333, 0.5, 1, 2, 3, 4, 5, 6, 10, 12, 15, 20, 24, 30, 40, 55 altri su richiesta	
albero di trasmissione	B H/20 H/16 V/20 V/16	albero cavo ø20 mm albero cavo ø16 mm Albero pieno ø20 mm albero pieno ø16 mm	
potenziometro tipo	C 01 02 03	a 1 giro, ibrido a 10 giri, filo a 10 giri, ibrido	solo con uscita analogica P05 o P10
uscita analogica	D MWI	convertitore di misura 4 ... 20 mA	

Potenzimetro con riduttore GP04/1

Con albero sporgente o albero cavo con foro cieco

Caratteristica	Dati ordine	Spezifikation	Ulteriori informazioni
	MWU	convertitore di misura 0 ... 10 V	
	P01	potenziometro 1 k Ω	
	P05	Potenziometro 5 k Ω	
	P10	potenziometro 10 k Ω	
Senso di rotazione	E	non serve alcuna indicazione	solo con uscita analogica P01, P05 o P10
	e	valori crescenti in senso antiorario	solo con uscita analogica MWI o MWU
	i	valori crescenti in senso orario	solo con uscita analogica MWI o MWU
Grado di protezione	F	52	IP52
		65	IP65

■ Codice di ordinazione

GP04/1 - - - - - -

A B C D E F



Volume di fornitura:

GP04/1, Istruzioni per il montaggio



Per gli accessori si rimanda a:

Visualizzatore di quote MA50

www.siko-global.com