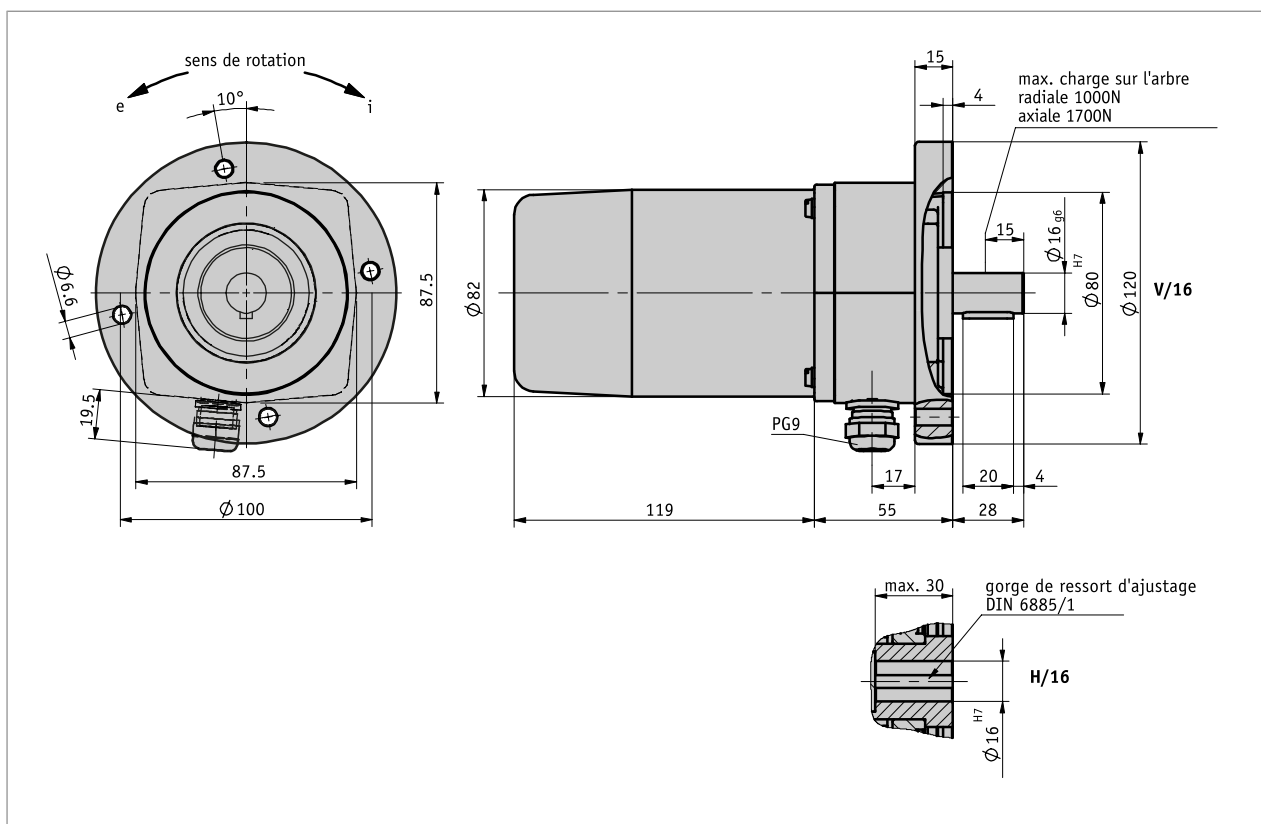


# Potentiomètre de réducteur GP04/1

À arbre plein ou arbre creux borgne

## Profil

- Robustesse extrême face aux influences extérieures
- Arbre plein ou arbre creux borgne 20 mm Ø max.
- Adaptation à différentes mesures en raison d'un large éventail de rapports de transmissions de boîtes de vitesse
- Accouplement à friction incorporé pour protection du potentiomètre
- Sortie potentiomètre, courant ou tension
- Type de protection IP65



## Données mécaniques

Caractéristique	Caractéristiques techniques	Complément
arbre	aluminium acier bruni	IP52 IP65
Boîtier	aluminium	
Rapport	0.2 ... 256	
Régime	$\leq 500$ min <sup>-1</sup>	suit le rapport de transmission
Contraintes de l'arbre	$\leq 1000$ N $\leq 1700$ N	radial axial
Durée de vie potentiomètre	$1 \times 10^6$ tour(s)	

### Données électriques

#### ■ Transmetteur potentiomètre de type 01, 1 hélice

Caractéristique	Caractéristiques techniques	Complément
Capacité de charge	1 W à 70 °C	≤30 V
résistance	5, 10 kΩ	
Tolérance de résistance	±10 %	
Résistance finale standard	0.5 %	
Tolérance de linéarité	±1 %	
Modèle	hybride	

#### ■ Transmetteur potentiomètre de type 02, 10 hélices

Caractéristique	Caractéristiques techniques	Complément
Capacité de charge	2 W à 70 °C	≤30 V
résistance	1, 5, 10 kΩ	
Tolérance de résistance	±5 %	
Résistance finale standard	0.5 %	
Tolérance de linéarité	±0.25 %	
Modèle	fil	

#### ■ Transmetteur potentiomètre de type 03, 10 hélices

Caractéristique	Caractéristiques techniques	Complément
Capacité de charge	2 W à 70 °C	≤30 V
résistance	1, 5, 10 kΩ	
Tolérance de résistance	±5 %	
Résistance finale standard	0.5 %	
Tolérance de linéarité	±0.25 %	
Modèle	hybride	

#### ■ Transducteur de mesure, sortie de tension

Caractéristique	Caractéristiques techniques	Complément
Tension de service	24 V CC ±20 % 24 V CC ±20 %	
Voltage de sortie	4 ... 20 mA pour charge ≤500 Ω	
Tension de sortie	0 ... 10 V	

### Données de système

Caractéristique	Caractéristiques techniques	Complément
Plage de mesure	340° ±5°, (continuité mécanique) 3600° +10°	potentiomètre type 01 potentiomètre types 02, 03

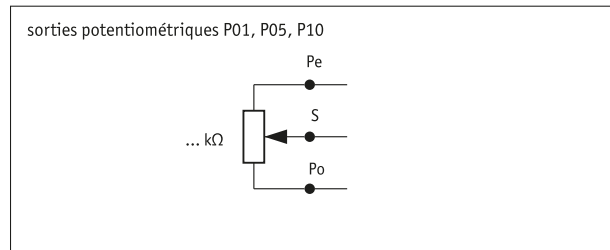
### Conditions ambiantes

Caractéristique	Caractéristiques techniques	Complément
Température ambiante	-20 ... 80 °C	
Humidité relative		formation de rosée non admise
CEM	EN 61000-6-2 EN 61000-6-4	résistance aux interférences / nuisances perturbation / émission
Type de protection	IP52, IP65	EN 60529

### affectation des broches

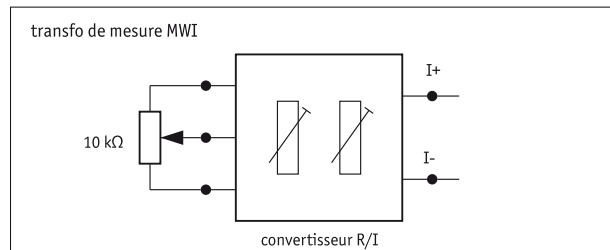
#### ■ sans transducteur de mesure

Signal	Borne
Po	1
Pe	2
S	3



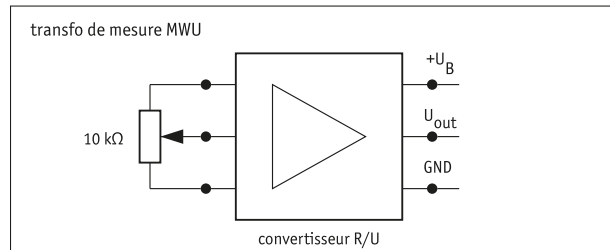
#### ■ Transducteur de mesure MWI

Signal	Borne
I+	1
I-	2
nc	3



#### ■ Transducteur de mesure MWU

Signal	Borne
+24 V DC	1
GND	2
Uout	3



### Commande

#### ■ Calcul de la traduction

$$\text{Formule: } i_1 = \frac{n \times 360^\circ}{\alpha}$$

n = nombre de tours sur l'arbre d'entraînement  
 a = angle de rotation du potentiomètre 340° pour potentiomètre à 1 hélice 360° bei 10-Wendel-Potentiometer  
 i1 = caractéristique de commande de traduction

Si la traduction calculée « i1 » est égale à une valeur du tableau de commande, caractéristique « traduction », cette dernière devra être choisie. Si cette valeur n'est cependant pas disponible, la valeur supérieure suivante devra être choisie.

#### ■ Tableau de commande

Caractéristique	Références	Spezifikation	Complément
Rapport	A ...	0.1, 0.166, 0.25, 0.333, 0.5, 1, 2, 3, 4, 5, 6, 10, 12, 15, 20, 24, 30, 40, 55 autres sur demande	
arbre d'entraînement	B H/20 H/16 V/20 V/16	arbre creux ø20 mm arbre creux ø16 mm arbre plein ø 20 mm arbre plein ø 16 mm	
potentiomètre type	C 01 02 03	1 hélice, hybride 10 hélices, fil 10 hélices, hybride	uniquement pour sortie analogique P05 ou P10
sortie analogique	D MWI	transducteur de mesure 4 ... 20 mA	

Caractéristique	Références	Spezifikation	Complément
	MWU	transducteur de mesure 0 ... 10 V	
	P01	potentiomètre 1 kΩ	
	P05	Potentiomètre 5 kΩ	
	P10	potentiomètre 10 kΩ	
Sens de rotation	E	aucune indication nécessaire	uniquement pour sortie analogique P01, P05 ou P10
	e	valeurs croissant dans le sens anti-horaire	uniquement pour sortie analogique MWI ou MWU
	i	valeurs croissantes dans le sens horaire	uniquement pour sortie analogique MWI ou MWU
Type de protection	F	IP52	
	65	IP65	

### ■ Clé de commande

GP04/1 -  -  -  -  -  -

A
B
C
D
E
F



#### Étendue de la livraison:

GP04/1, Instructions de montage