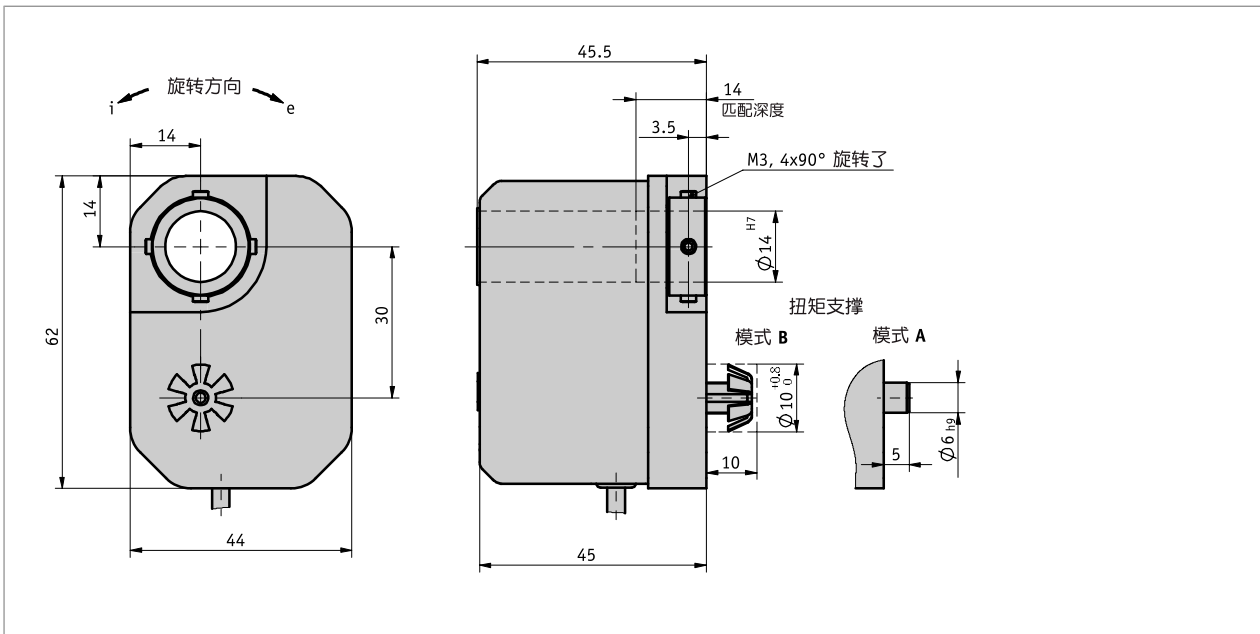


简介

- 通孔空心轴直径 14 毫米
- 通过广泛的齿轮传动形式，达到各种不同的测量方式。
- 紧密，低成本型结构
- 电位计或电流输出
- 简便的安装



机械参数

特征	技术数据	补充
轴	钢材发蓝处理	
外壳	塑料	
传动比	0.2 ... 128	
转速	≤500 min ⁻¹	根据传动比
电位计寿命	1 × 10 ⁶ 转数量	

电气数据

■ 编码器电位计 型号 01, 1圈

特征	技术数据	补充
负荷能力	1 W 在 70 ° C 时	≤30 V
电阻	1, 5, 10 kΩ	
电阻公差	±10 %	
标准终端电阻	0.5 %	
线性公差	±1 %	
结构类型	混合动力	

■ 编码器电位计 型号 02, 10圈

特征	技术数据	补充
负荷能力	2 W 在 70 ° C 时	≤ 30 V
电阻	1, 5, 10 kΩ	
电阻公差	± 5 %	
标准终端电阻	0.2 %	
线性公差	± 0.25 %	
结构类型	金属线	

■ 编码器电位计 型号 03, 10圈

特征	技术数据	补充
负荷能力	2 W 在 70 ° C 时	≤ 30 V
电阻	1, 5, 10 kΩ	
电阻公差	± 5 %	
标准终端电阻	0.2 %	
线性公差	± 0.25 %	
结构类型	混合动力	

■ 编码器电位计 型号 03/0.1, 10圈

特征	技术数据	补充
负荷能力	2 W 在 70 ° C 时	≤ 30 V
电阻	5 kΩ	
电阻公差	± 5 %	
标准终端电阻	0.2 %	
线性公差	± 0.1 %	
结构类型	混合动力	

■ 测量用变压器, 电流输出

特征	技术数据	补充
工作电压	24 V DC ± 20 %	
输出电流	4 ... 20 mA 负载 ≤ 500 Ω 时	

系统数据

特征	技术数据	补充
测量范围	340° ± 5°, (机械连续)	电位计型号 01
	3600° +10°	电位计型号 02, 03, 03/0.1

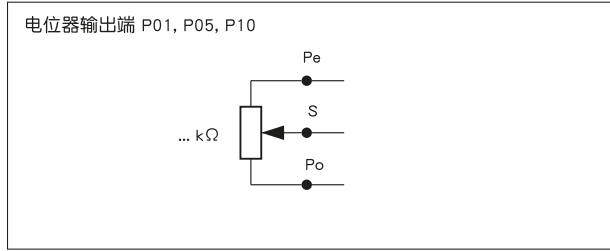
环境条件

特征	技术数据	补充
环境温度	0 ... 80 ° C	
相对湿度		不允许凝露
EMV	按照 EN 61000-6-2 标准	抗干扰性 / 影响度
	按照 EN 61000-6-4 标准	干扰发射 / 放射量
防护等级	IP52	按照 EN 60529 标准

连接引脚分配类型

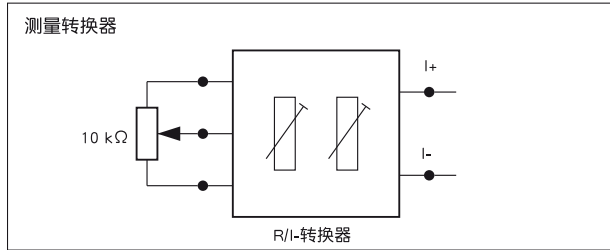
■ 电位计输出 P01, P05, P10

信号符号	颜色
Po	棕色
Pe	白色
S	绿色



■ 测量转换器 MMW

信号符号	电缆颜色
I+	棕色
I-	白色



订购

■ 比率计算方法

公式: $i_1 = \frac{n \times 360^\circ}{\alpha}$

n = 传动轴上标的转数
 α = 电位计的旋转角度
 1圈电位计为 340°
 10圈电位计为 3600°
 i1 = 订货标记 传动比

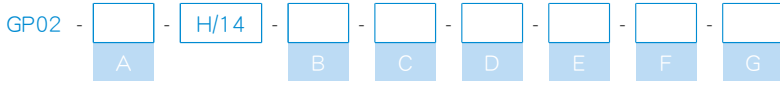
如果计算出的传动比“i1”与订单表中标记的某个“传动比”的值相同，则选择此值。如果此值不存在，则可选择下一个较高的值。

■ 订购表格

特征	订货数据	Spezifikation	补充
传动比	A ...	0.2, 0.25, 0.333, 0.5, 1, 2, 3, 4, 6, 7, 9, 10, 12, 16, 20, 20.3636, 24, 28, 30, 36, 48, 68, 112, 128 其他可咨询	
扭矩臂/形状	B A B	型号 A, 圆头销钉 规格 B, 用于公差补偿	
电位器类型	C 01 02 03 03/0.1	1圈, 混合型 10圈, 线绕型 10圈, 混合型 10圈, 混合型, 线性度公差 ±0.1 %	只在电阻 5 情况下
电阻	D 1 5 10	电位计 1 千欧姆 电位器 5 kΩ 电位计 10 kΩ	
检测转换器	E mit	带 无需指定	只在电阻10 和电位计型号 02 或者 03 情况下
旋转方向	F e i	无需指定 逆时针方向递增值 顺时针方向递增值	只在电阻 1, 5, 10 情况下 只在模拟输出为 MWI 条件下 只在模拟输出为 MWI 条件下
电缆长度	G ...	00.2, 00.5, 00.6 单位为米	

特征	订货数据	Spezifikation	补充
	...	01.0 ...15.0 m, 最小增量 1 m	

■ 订购号



 供货范围:
GP02, 安装指南