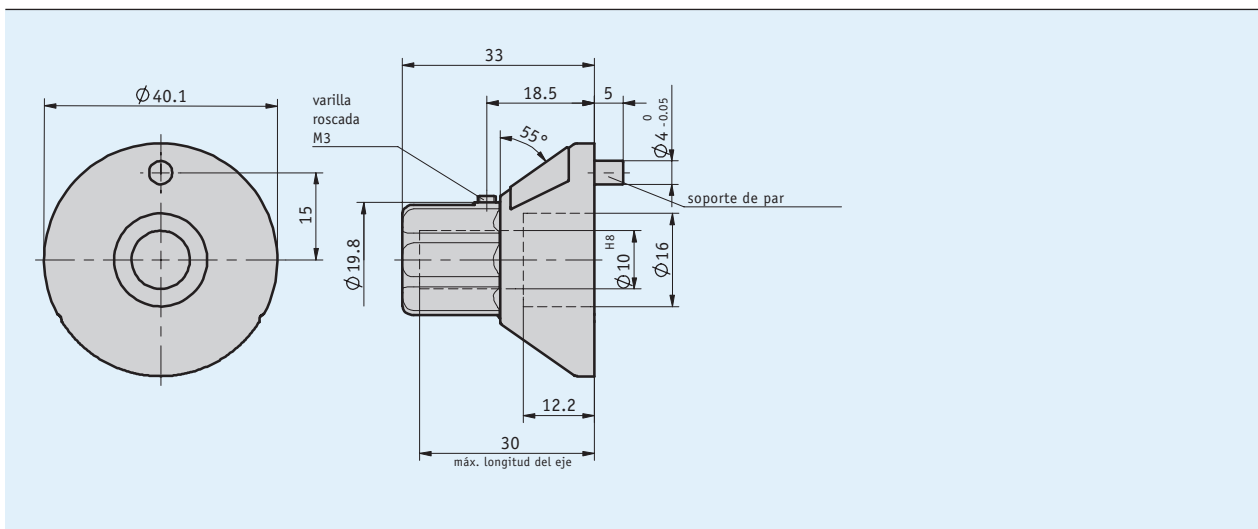


### Perfil

- Botón giratorio en miniatura con indicación analógica
- Alojamiento del eje máx.  $\varnothing$  10 mm
- Empleo de escalas normales o indicaciones específicas del cliente
- Opcionalmente con escala de precisión
- Se puede montar en cualquier lugar



### Datos mecánicos

Característica	Datos técnicos	Complemento
Carcasa	plástico	
Multiplificación	$i = 26$	
Peso	$\sim 0.016$ kg	

### Condiciones ambientales

Característica	Datos técnicos	Complemento
Temperatura ambiente	0 ... 80 °C	

### Pedido

#### ■ Tabla de pedidos

Característica	Datos de pedido	Especificación	Complemento
Perforación/diámetro	10 A	ø10 mm otros a demanda	
Dirección del giro	i e B	valores ascendentes en sentido agujas del reloj valores ascendentes en contra agujas del reloj	
Escala	N26 VK.. C	escala normal escala especial	específico del cliente, en la primera fabricación ningún VK
Escala en varios colores	C1 C2 C3 D	1 color 2 colores 3 colores	
Escala de precisión	F100 OF E	impresión 0 ... 100 no impreso	

#### ■ Clave de pedido

DKA02 -  -  -  -  -   
A B C D E

Volumen del suministro: DKA02